

— 230 —

**REGGIPIANI
FERMAPORTE**

PLANE BLACKETS
DOORFASTNER

— 235 —

**COPRIFORO
BUSSOLE - TASSELLI**

HOLE CONCEALER
BUSHES - ANCHOR

— 238 —

**SOTTOPIEDI
E PIEDINI**

LENGHTENING BEARING

— 247 —

**PARTICOLARI
DI UNIONE**

THE JUNCTION PARTS

— 255 —

**PARTICOLARI
PER CRISTALLI**

THE PARTS FOR GLASS

— 262 —

**PARTICOLARI DI
PROTEZIONE**

CORNER PROTECTING
PIECE

— 233 —

PARACOLPI

BUMBER

— 237 —

COVER ADESIVI

ADHESIVE COVERS

— 245 —

REGGITUBO

PIPES BRACKETS

— 252 —

CORRENTI E PROFILI

RUNNING GUIDE
AND PROFILES

— 257 —

PARTICOLARI VARI

DIFFERENT PARTS



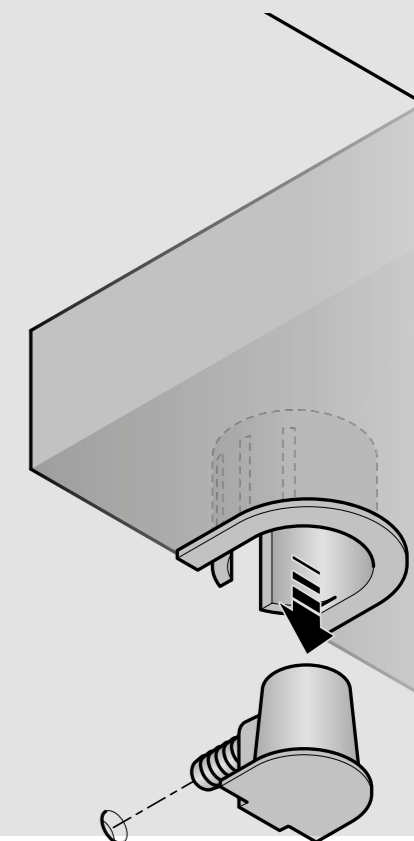
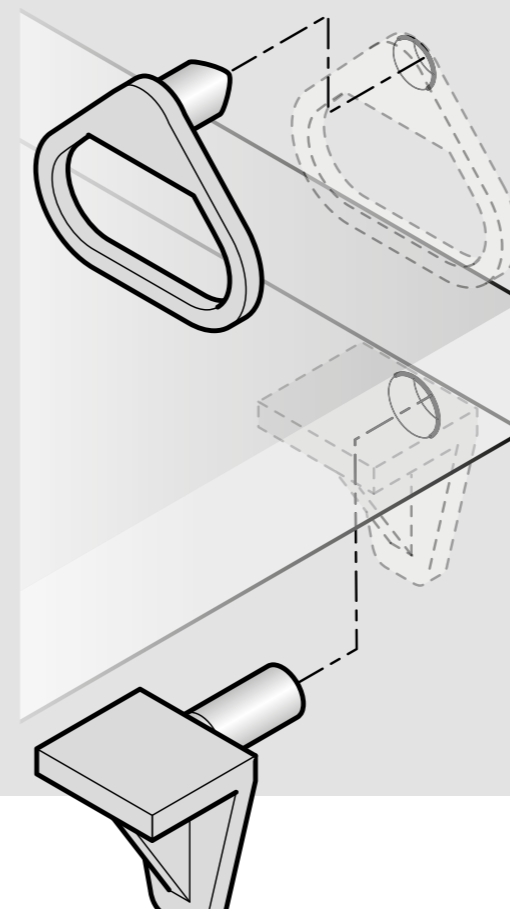
WE LOVE DESIGN

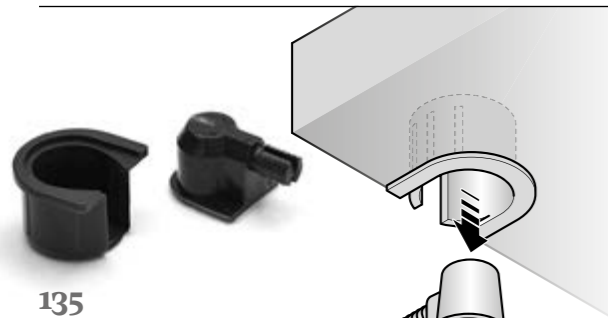
ARTICOLI TECNICI

TECHNICAL ARTICLES

Oltre ai complementi quali le maniglie, i pomoli e i piedini, Poliplast mette a disposizione una vasta serie di articoli tecnici utili per il fissaggio, la giunzione, la protezione e la finitura dei componenti d'arredamento.

In addition to the accessories - e.g. handles, knobs and feet - Poliplast offers a wide range of technical items which are used to assemble, join, protect or finish furniture components.

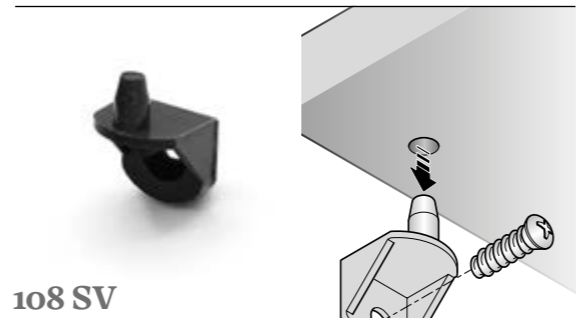
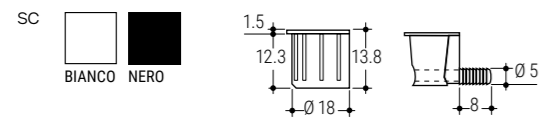




135

Reggipiano a 2 elementi per pannelli da 18 mm
Plane bracket with 2 elements for 18 mm panels

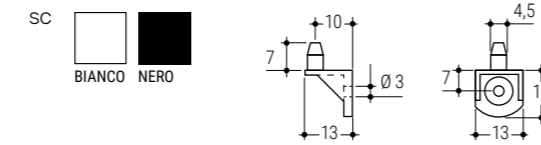
1000 Pz



108 SV

Reggipiano senza spina
Little bracket without pin

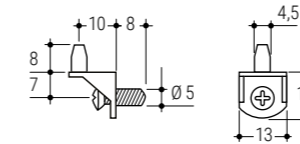
2000 Pz



108

Reggipiano con vite ad espansione
Bracket with expansion screw

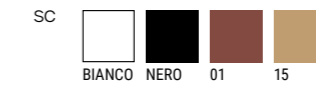
2000 Pz



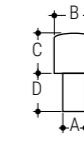
148-149

Reggipiano
Elastic plane bracket

5000 Pz



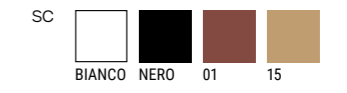
ART.	A	B	C	D
148	6	10	6	9
149	5	8	8	8



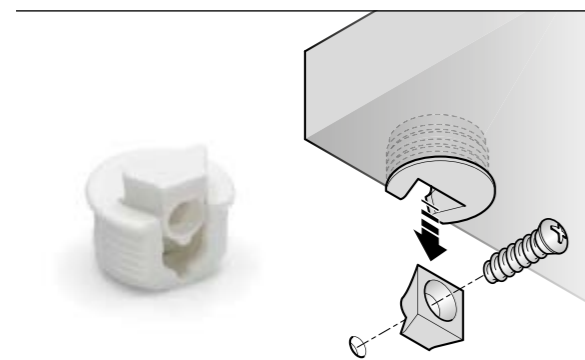
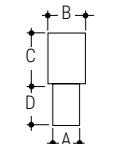
150-151

Reggipiani in nylon
Nylon plane brackett

5000 Pz



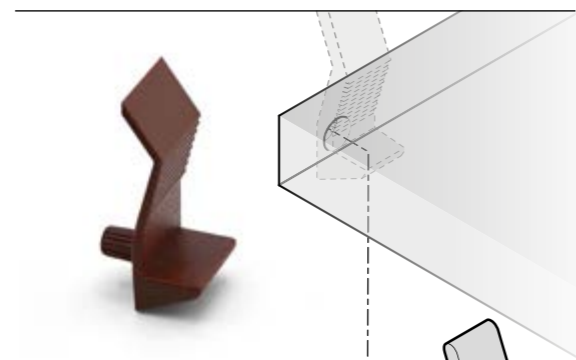
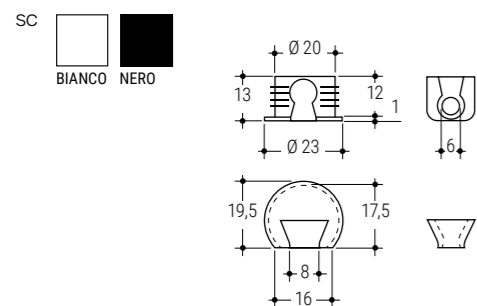
ART.	A	B	C	D
150	6	8	11	10
151	4	6	10	11



163 PL

Reggipiano di unione per interparete
Union-plan for interwall

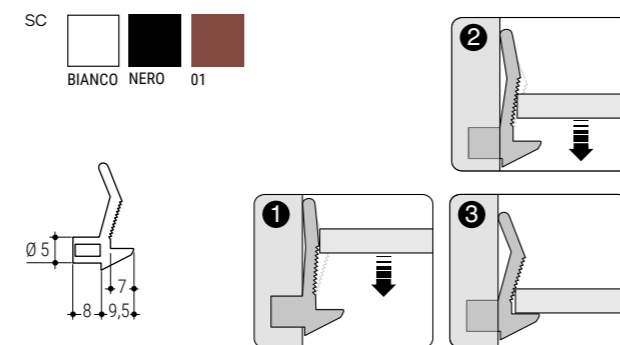
1.000 Pz Femmina/Female
1.000 Pz Maschio/Male



147B

Reggipiano elastico per piano 12÷20
Elastic plane bracket for planes 12÷20

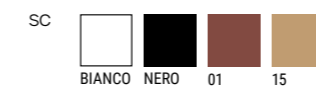
1000 Pz



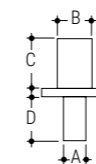
152-153-105

Reggipiani in nylon
Nylon plane brackett

5000 Pz



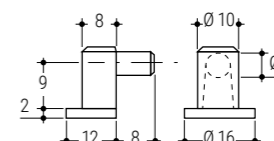
ART.	A	B	C	D
152	4	6	8	8
153	6	8	8	8
105	5	6	8	8



106

Reggipiano con spina
Little bracket with pin

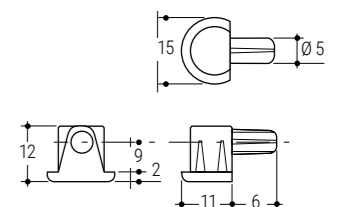
4000 Pz



106 B

Reggipiani con spina
Little bracket with pin

2500 Pz

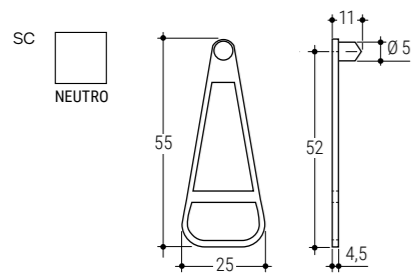




176 C

Fermapiano elastico h 55
Elastic bracket fastener h 55

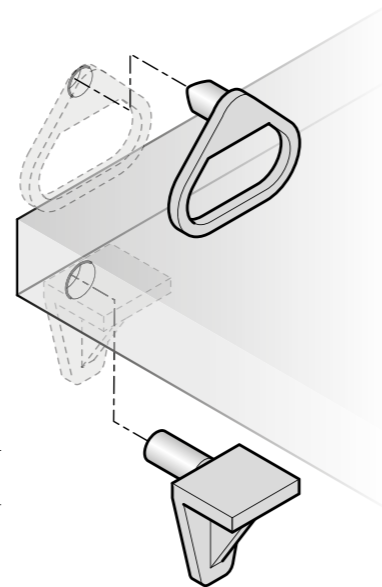
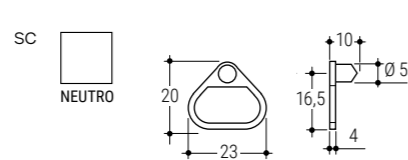
1000 Pz



176 A

Fermapiano elastico h 20
Elastic bracket fastener h 20

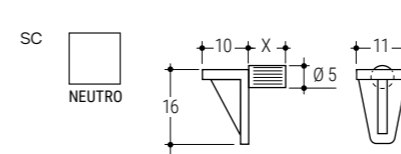
2500 Pz



176 B

Reggipiano in nylon
Nylon plane bracket

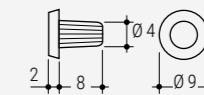
1000 Pz



113 A

Paracolpo a pressione testa morbida
Pressur-shock absorber with soft head

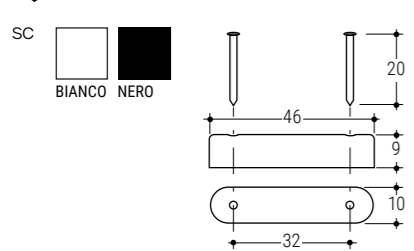
5000 Pz



112 G

Fermaporte con chiodi montati o smontati - grande.
Door-fastener with mounted or mounted nails - large

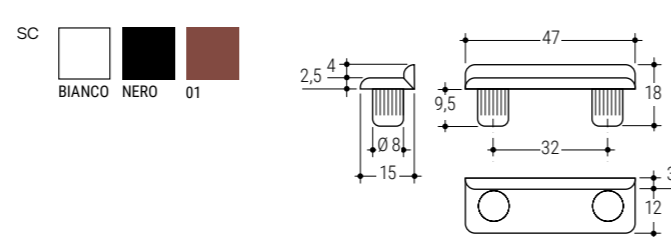
1000 Pz



189

Fermaporte con 2 spine
Door fastener with 2 pins

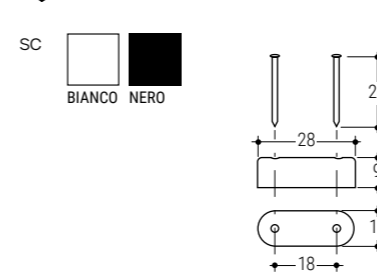
5000 Pz



112 p

Fermaporte con chiodi montati o smontati - piccolo
Door-fastener with mounted or mounted nails - small

2000 Pz

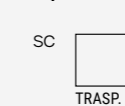


123

Paracolpo adesivo trasparente
Adhesive transparent bumper

5000 Pz - Art.123 A

10000 Pz - Art.123 B - C - F



ART.	A	B	C
123 A	10	3	NEUTRO
123 B	7	1,5	NEUTRO
123 C	10	1,5	NEUTRO
123 F	9	2	FELTRO

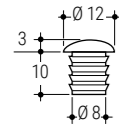
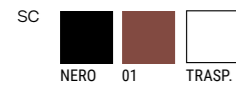




121

Paracolpo morbido
Soft bumpers

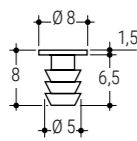
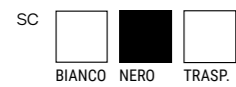
2000 Pz



121 D

Paracolpo morbido testa liscia
Soft bumper with smooth head

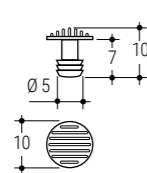
5000 Pz



121 B

Paracolpo morbido testa zigrinata
Soft bumper with knurled head

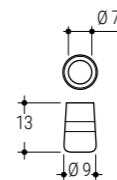
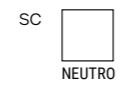
5000 Pz



121 Q

Paracolpo puntale
Bumper tip

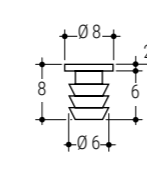
5000 Pz



121 C

Paracolpo morbido testa liscia
Soft bumper with smooth head

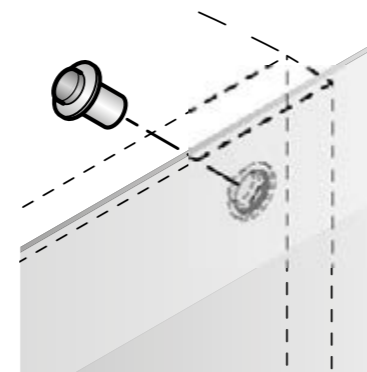
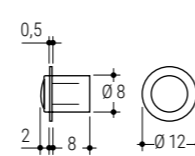
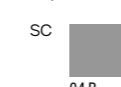
5000 Pz



122 B

Paracolpo ad incasso con battuta morbida
Integrated bumper with soft edge

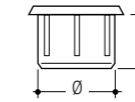
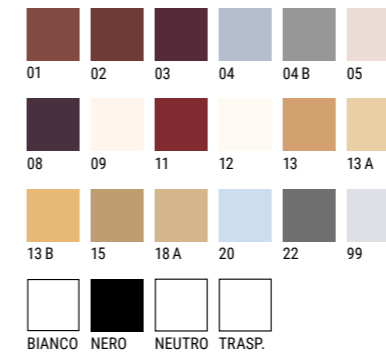
2500 Pz



102

Copriforo
Hole concealer

SC



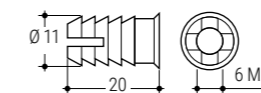
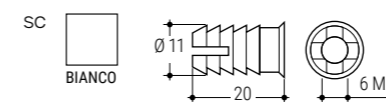
ART.	Ø	L	Q
102	3	5	10.000
102/P	3,5	5	10.000
102/A	4	5	10.000
102/B	5	5	10.000
102/C	6	7,5	5.000
102/D	8	8	5.000
102/DTB	8	3	5.000
102/E	9	7	5.000
102/F	10	8	5.000
102/FTB	10	3	5.000
102/G	12	8	2.500
102/GTB	12	5	5.000
102/H	14	8	2.500
102/HTB	14	3	5.000
102/O	15	3	5.000
102/J	16	3	5.000
102/K	22	8	1.000
102/I	25	3,5	1.000
102/L	30	3,5	1.000
102/M	35	3	1.000
102/N	40	5	1.800
102/R	45	5	1.000
102/S	20	5	1.000



136

Bussola nylon ad espansione
Expansion nylon bush

3000 Pz



130 - 131

Tasselli ad espansione
Expansion anchors

1000 Pz

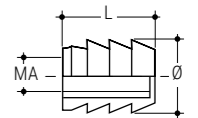
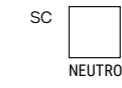
ART.	Ø	Q
130 A	4	
130 B	5	
130 C	6	
131 B	8	



110

Bussole in nylon singole
Nylon single bushes

5000 Pz



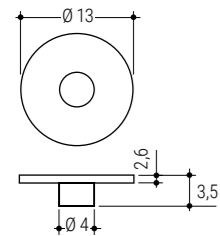
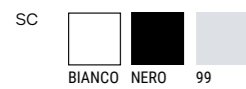
ART.	Ø	L	FILETTO
110/60	10	10	6 MA
110/40	10	10	4 MA
110/61	10	11	6 MA
110/41	10	11	4 MA
110/63	10	13	6 MA
110/43	10	13	4 MA
110/84	8	11	4 MA
110/86	8	11	6 MA
110/88	8	8	4 MA



175 B

Coprivite
Screw-cover

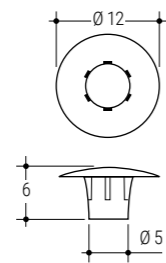
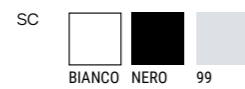
5000 Pz



175 C

Coprivite
Screw-cover

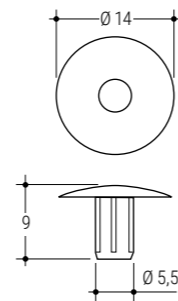
5000 Pz



175 D

Copribussola
Bush cover

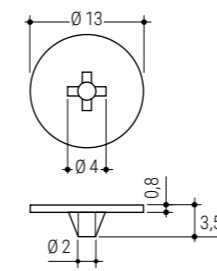
5000 Pz



175

Coprivite
Screw-cover

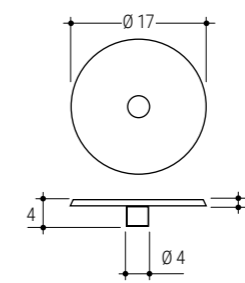
5000 Pz



1609

Copriecentrico
Cam concealer

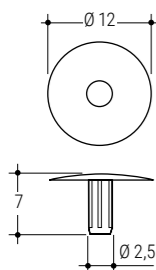
5000 Pz



175 E

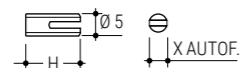
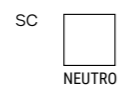
Coprivite
Screw-cover

5000 Pz



137 A-B

Bussola ad espansione
per vite autofilettante senza testa
Expansion bush for
self-threading screws without head



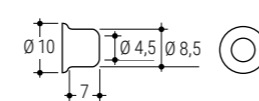
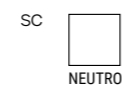
ART.	H	5000
137 A	9,5	5000
137 B	12	5000



107

Bussola in nylon singole
Single nylon bushes

5000 Pz



COVER ADESIVI | ADHESIVE COVERS

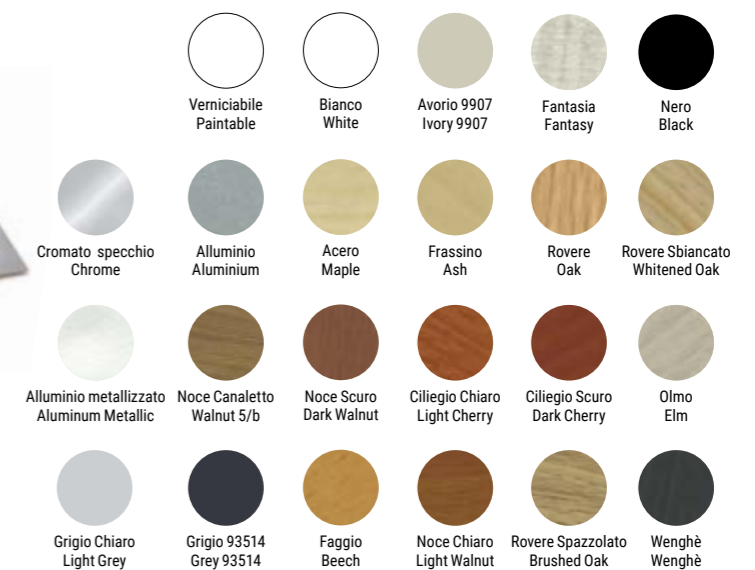
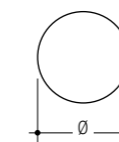
177

Cover adesivi
Adhesive covers

6000 Pz



ART.	Ø	6000
177 A	9	6000
177 B	13	5000
177 C	20	1800
177 D	25	1200





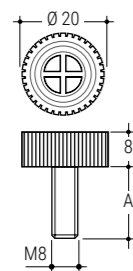
751 A

Viti regolatrici in nylon con testa a croce
Nylon cross-slotted regulating screws

5000 Pz



ART.	A
751 A	11
751 A	18



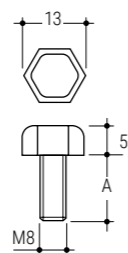
751 B

Viti regolatrici in nylon con testa esagonale
Nylon hexagonal-head regulating screws

5000 Pz



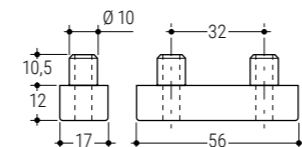
ART.	A
751 B	11
751 B	18



157

Piedino di rialzo, con 2 spine
Bearing with 2 pegs

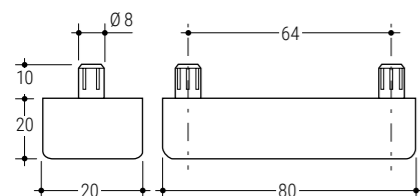
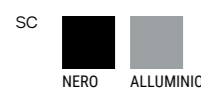
1300 Pz



158

Piedino di rialzo, con 2 spine
Bearing with 2 pegs

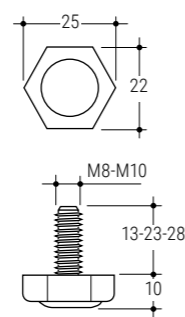
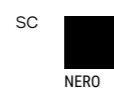
500 Pz



1842 A

Piedino regolabile
Adjustable foot

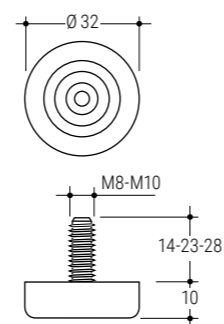
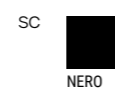
500 Pz



1842 B

Piedino regolabile
Adjustable foot

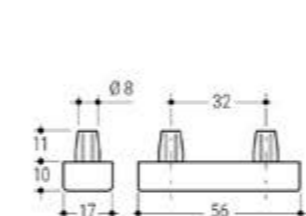
250 Pz



157 B

Piedino di rialzo, con 2 spine
Bearing with 2 pegs

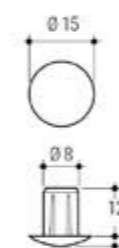
2000 Pz



115

Piedino di rialzo
Lengthening foot

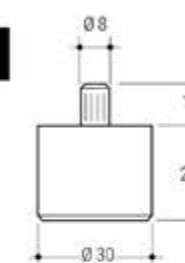
5000 Pz



143 B

Sottopiede di rialzo
Lengthening bearing

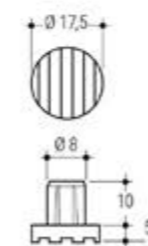
1000 Pz



114

Piedino di rialzo
Lengthening foot

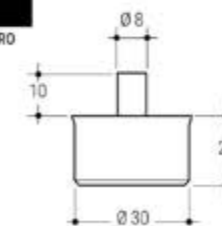
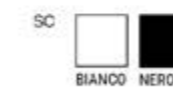
2500 Pz



178 A

Sottopiede di rialzo
Lengthening bearing

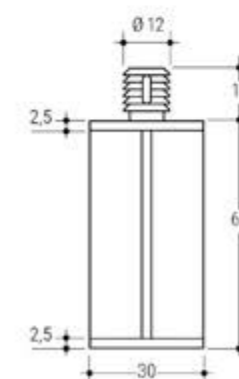
1000 Pz



1806

Piedino
Bearing

900 Pz

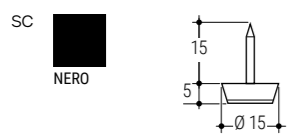




124

Sottopiede con chiodo fisso
Lengthening bearing with fixed nail

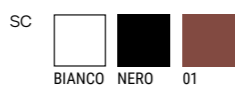
2500 Pz



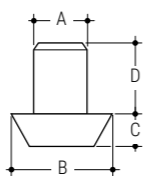
141-142-143-144-144N-145

Sottopiedi di rialzo
Lengthening bearing

5000 Pz



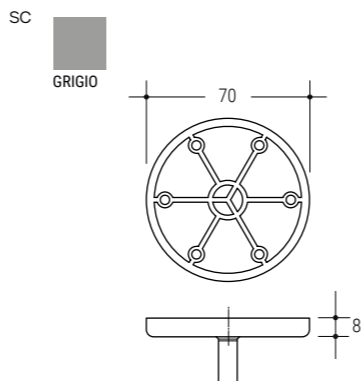
ART.	A	B	C	D	5000
141	6	10	6	10	5000
142	8	15	6	11	2000
143	8	16	6	11	2000
144	10	19	7	16	1000
144 N	11	30	8	14	1000
145	10	30	18	9	1000



761S

Flangia Ø 70 h 8 v. 8MAx20
Flange Ø 70 h 8 v. 8MAx20

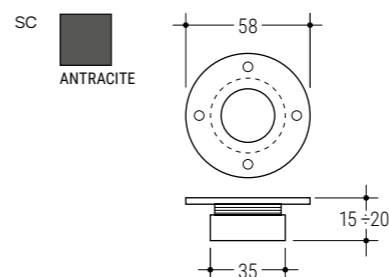
500 Pz



738

Piedino reg. Ø 58/35 h 15/20
Reg. bearing Ø 58/35 h 15/20

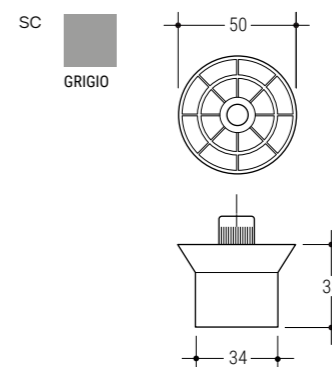
600 Pz



718

Piedino reg. Ø 34/50 h 35
Reg. bearing Ø 34/50 h 35

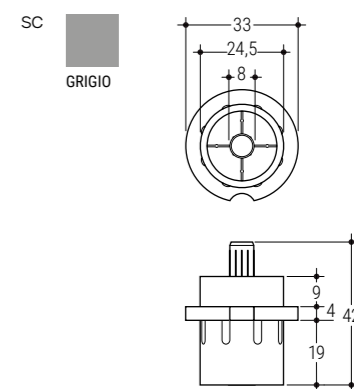
200 Pz



726

Piedino reg. Ø 24,5/33 h 42
Reg. bearing Ø 24,5/33 h 42

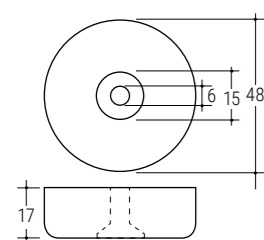
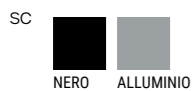
200 Pz



1592

Piedino Ø 48
Bearing Ø 48

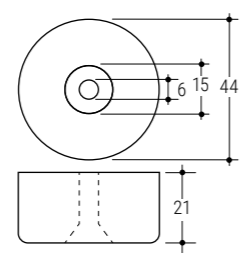
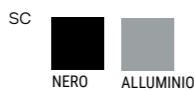
1000 Pz



1592 J

Piedino Ø 44
Bearing Ø 44

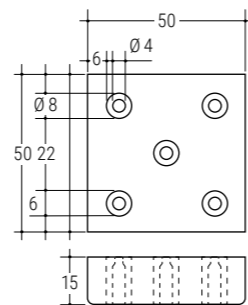
1000 Pz



1592 Q

Piedino 50x50
Bearing 50x50

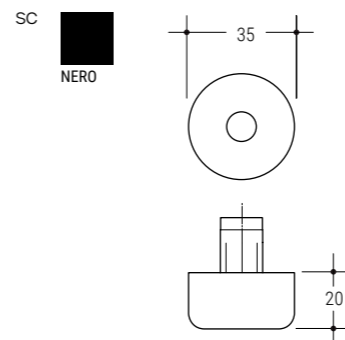
1000 Pz



762

Piedino regolabile Ø 35 h 20
Regolable bearing Ø 35 h 20

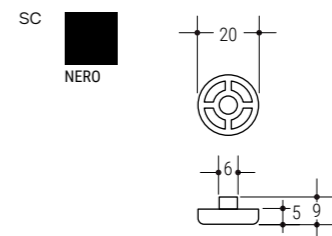
500 Pz



1845

Distanziale Ø 20 h 5
Spacer Ø 20 h 5

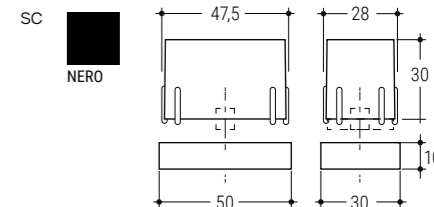
500 Pz



1610 P

Tappo terminale
End cap

500 Pz



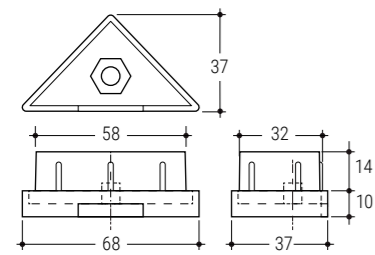


1743

Tappo terminale
End cap

500 Pz


SC  NERO

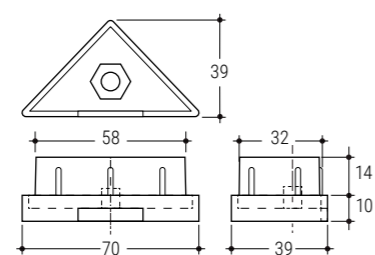


1744

Tappo terminale
End cap

500 Pz


SC  NERO

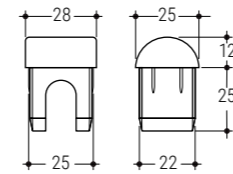


1849

Tappo terminale
End cap

1000 Pz

SC  NERO

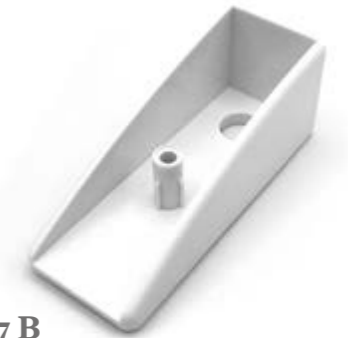
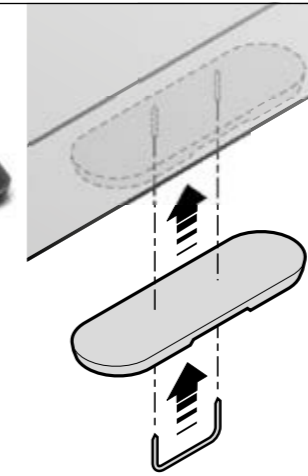
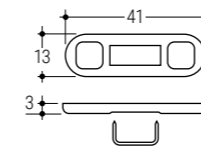


191

Sottopiede graffiabile
Base for foot with clips


1000 Pz

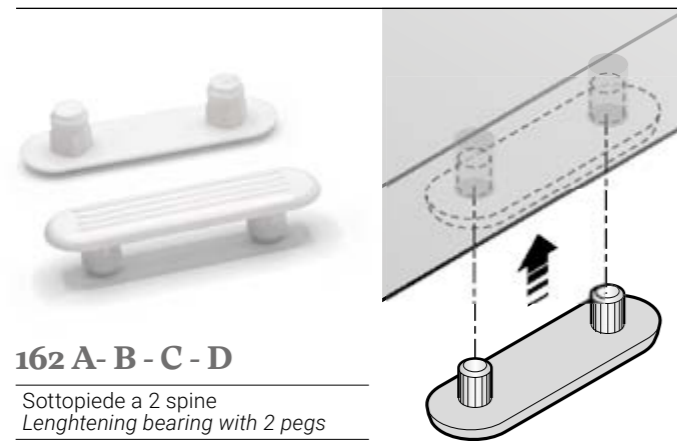
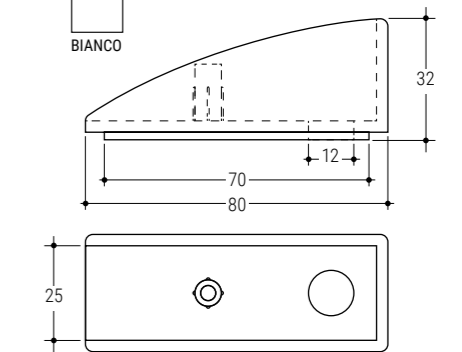
SC  BIANCO  NERO



1777 B




Tappo terminale gamba scrivania
Desk leg end cap

SC  BIANCO

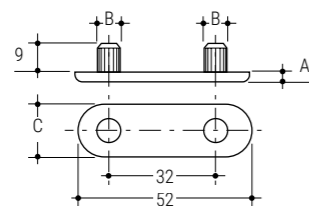


162 A - B - C - D

Sottopiede a 2 spine
Lengthening bearing with 2 pegs

SC  BIANCO  NERO  01

ART.	A	B	C	📦
162 A	3	8	14	6000
162 B	7	8	16	2500
162 C	5	8	16	3500
162 D	3	5	16	3000

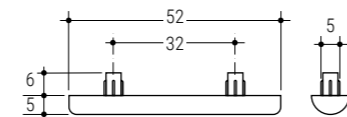


162 M

Sottopiede a 2 spine morbido
Soft lengthening bearing with 2 pegs

1000 Pz

SC  BIANCO  NERO  01

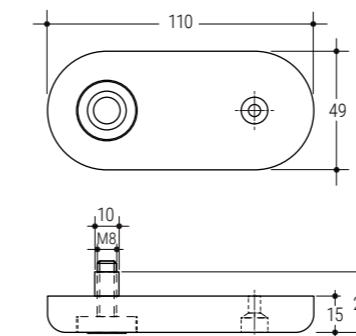


749

Piedino regolabile h 15 mm
Regolable bearing h 15 mm

200 Pz

SC  NERO

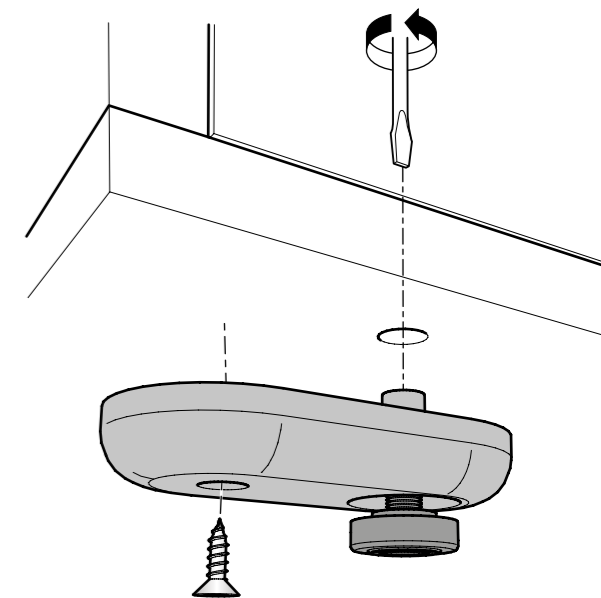
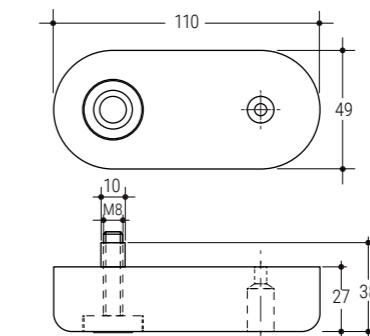


749 A

Piedino regolabile h 27 mm
Regolable bearing h 27 mm

120 Pz

SC  NERO



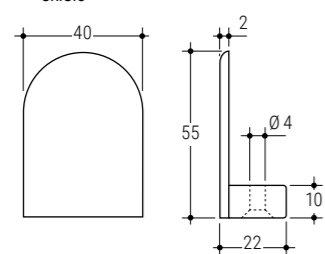


126

Piedino di ornamento
Ornament bearing

500 Pz

SC

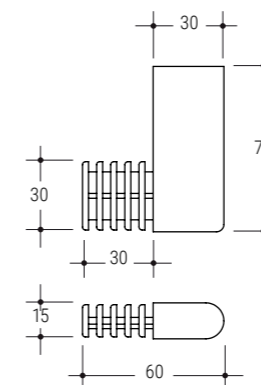
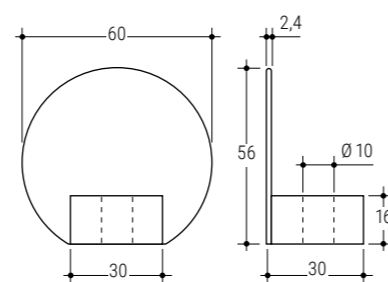


1697

Piedino di ornamento
Ornament bearing

500 Pz

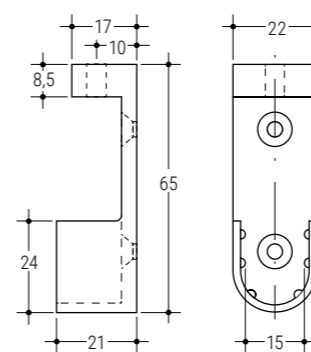
SC



1810

Per tubo ovale 30x15 mm - dado M5
For oval pipe 30x15 mm - nut M5

Disponibile nei colori:
cromo, alluminio, bianco, manganese, titanio.
Available in:
chrome, aluminum, white, manganese, titanium.

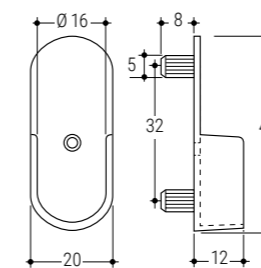


119

Per tubo Ø 15 - dado M6
For pipe Ø 15 - nut M6

800 Pz

Disponibile nei colori:
stampato bianco, stampato manganese,
verniciato metallizzato cromo.
Available in:
pressed white, pressed chrome,
pressed manganese, metal chrome.

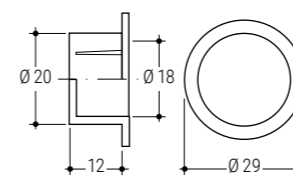


167

Reggitubo per tubo Ø 15
Pipe bracket
for Ø 15 mm.

1000 Pz

SC

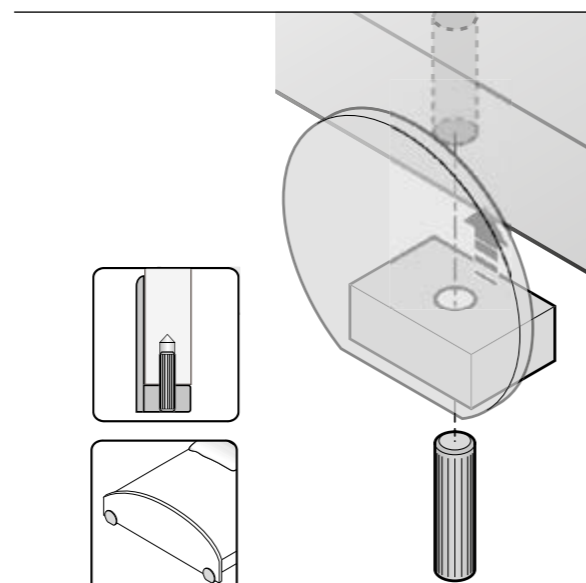
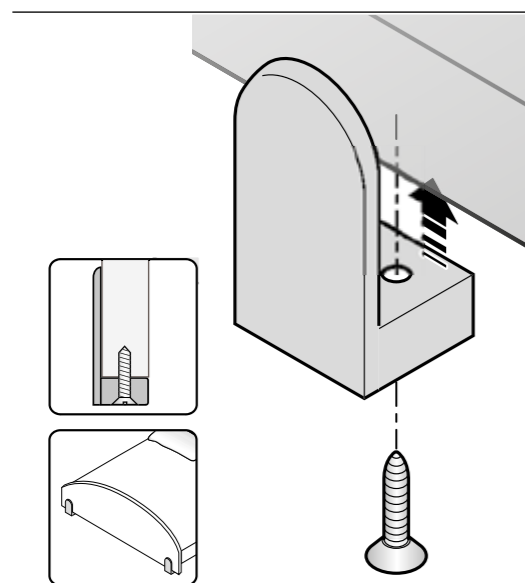


117

Reggitubo ad incasso per tubo Ø 18
Recessed pipe bracket
for Ø 18 mm. pipe

500 Pz

SC





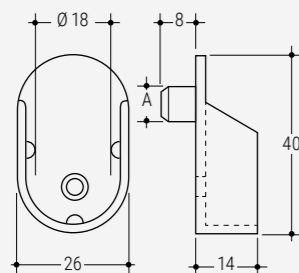
138 B-138 C

Reggitubo per tubo \varnothing 18 mm.
con spina \varnothing 8 - \varnothing 10
Pipe bracket for \varnothing 18 mm.
pipe with \varnothing 8 - 10 pin

500 Pz



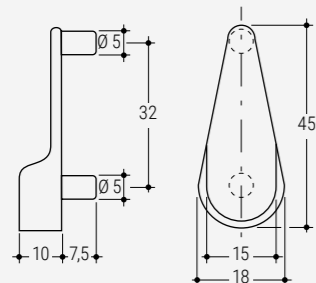
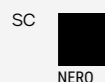
ART.	A
138 B	8
138 C	10



192

Reggitubo per tubo \varnothing 15 mm.
Pipe bracket for \varnothing 15 mm.

1000 Pz



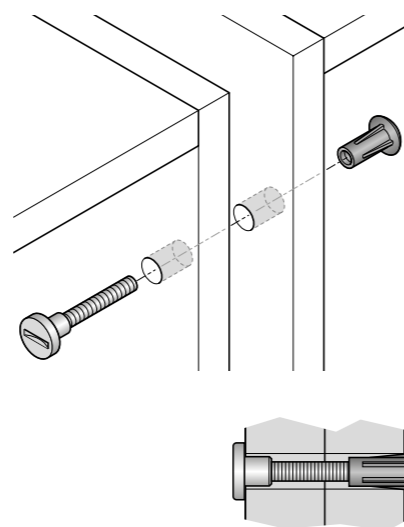
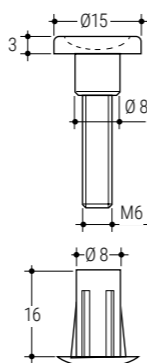
101 / 25-29-31-34-36

Giunzioni nylon/metallo
Nylon/steel screws

1000 Pz



ART.	A
101/25	25
101/29	29
101/31	31
101/34	34
101/36	36



214

Spine a scatto meschi e femmine
unite in 22 pezzi per caricatore
Assembling pegs male and female
linked in 22 pieces for loader

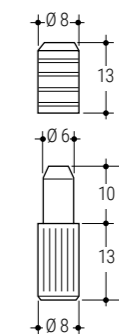
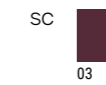
5000 Pz



140

Perni di unione
Union pins

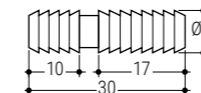
3000 Pz



146

Tarrughi
Double-holding pins

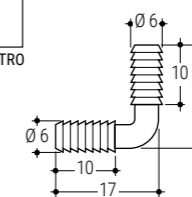
2000 Pz



146 B

Tarrugo ad angolo
Corner double-holding pins

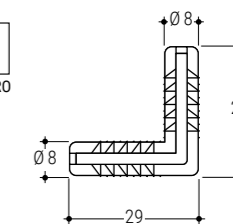
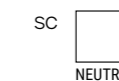
5000 Pz



146 C

Tarrugo ad angolo
Corner double-holding pins

5000 Pz

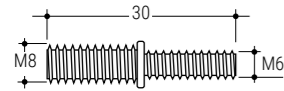




Tronc. 8.6

Tronchetto in metallo M8-M6
Metal column M8-M6

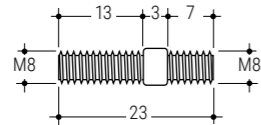
4000 Pz



Tronc. 8.8

Tronchetto in metallo M8-M8
Metal column M8-M8

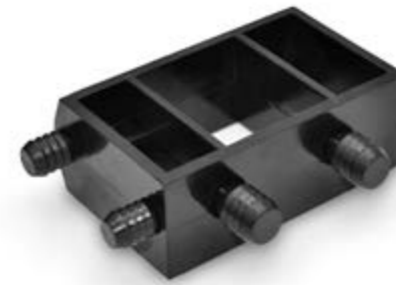
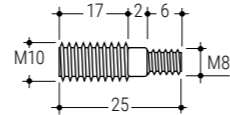
2500 Pz



Tronc. 8.10

Tronchetto in metallo M10-M8
Metal column M10-M8

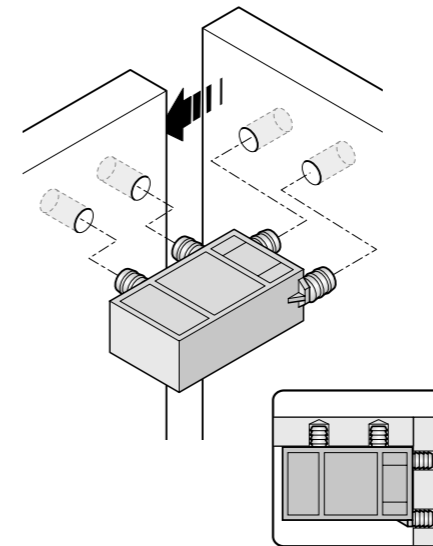
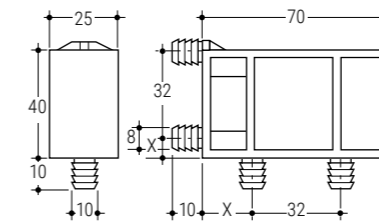
2500 Pz



229

Squadretta di unione a 4 spine
Connecting square, 4 pegs

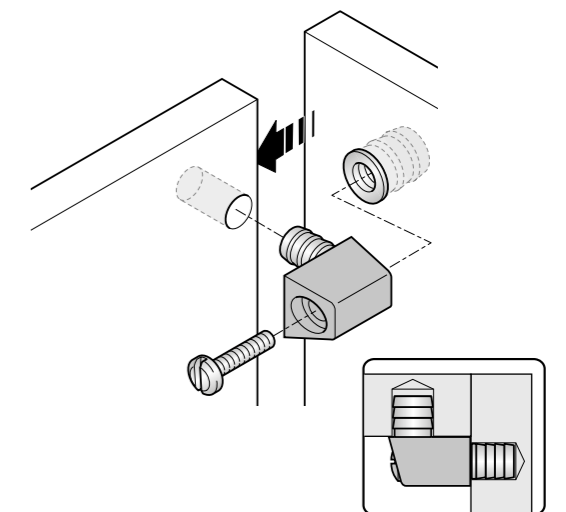
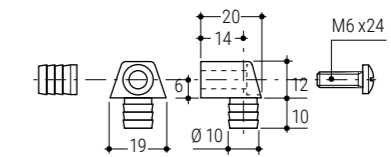
500 Pz



201

Trapezio
Trapez

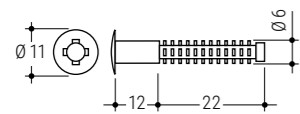
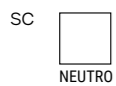
1000 Pz



213

Piolino di precisione in Nylon
Peg precision in Nylon

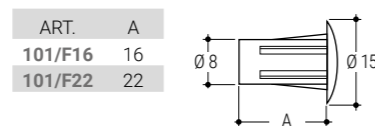
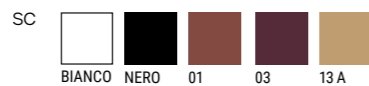
5000 Pz



101 / F16 - F22

Femmine giunzione 6MA
Grove joint 6MA

1000 Pz



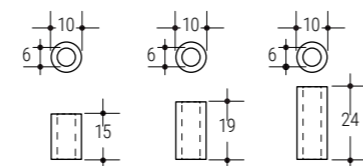
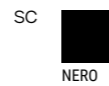
ART.	A
101/F16	16
101/F22	22



1892 - 15 - 19 - 24

Distanziale Ø 10 h 15 - 19 - 24
Spacer Ø 10 h 15 - 19 - 24

1000 Pz

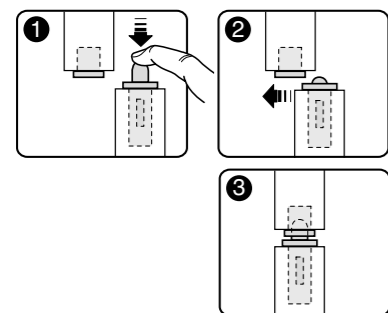
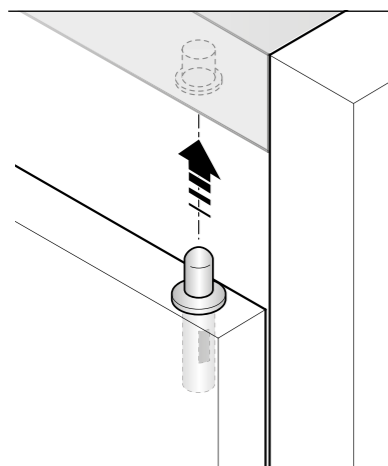
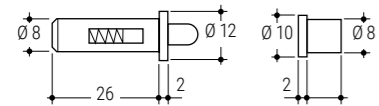




215 A

Perno cerniera di montaggio
Hooking pegs

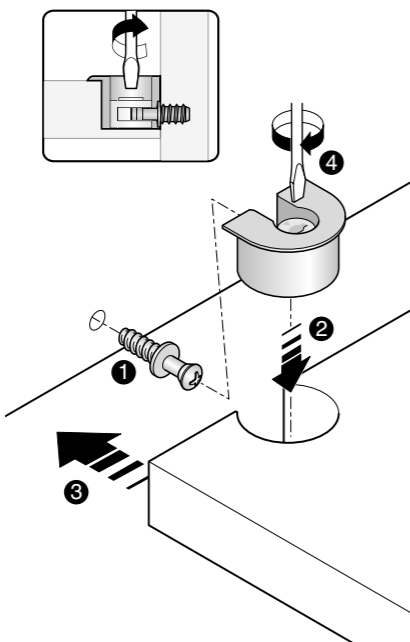
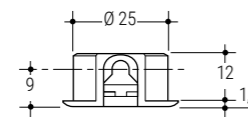
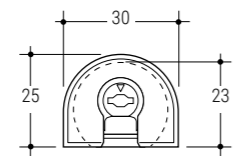
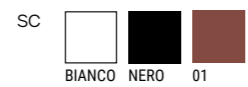
1000 Pz



234 A

Eccentrico di unione spessore 12mm.
con e senza ala
Connection eccentric 12 mm
with and without wings

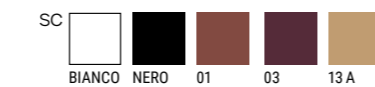
1000 Pz



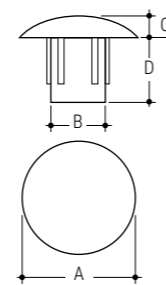
183

Boccola
Bush

500 Pz



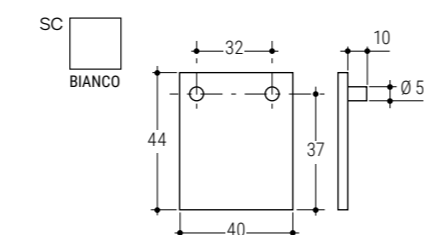
ART.	A	B	C	D
183 A	30	16	M10	4 16
183 B	26	12	M8	4 16
183 C	26	12	M8	4 9



233

Squadretta fermo per cassettei
Stand-connection for drawus

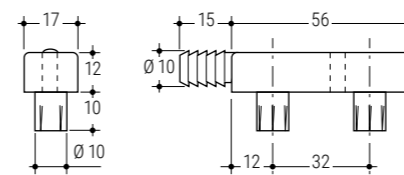
1000 Pz



219

Squadretta di unione a 3 spine
Connecting square, 3 pegs

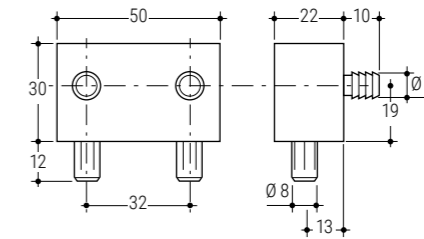
1200 Pz



235

Squadretta di unione a 4 spine
Connecting square, 4 pegs

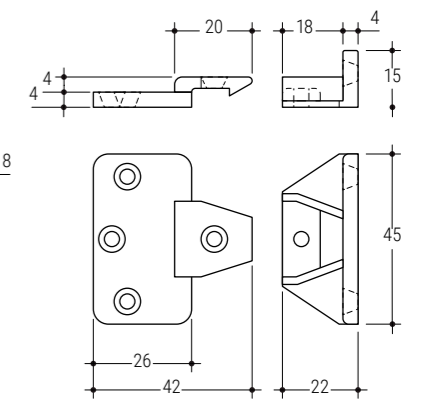
500 Pz



265

Squadretta di unione
Connecting square

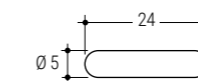
1000 Pz



174

Spina di unione 24 mm
24 mm connecting pin

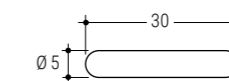
5000 Pz



174 B

Spina di unione 30 mm
30 mm connecting pin

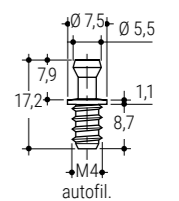
5000 Pz



234 paut

Perno autofilettante/6 MA
Self-threading pin-diameter Ø 6 mm

500 Pz

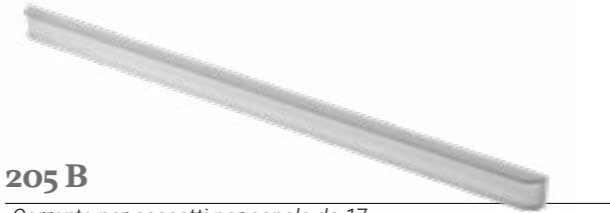
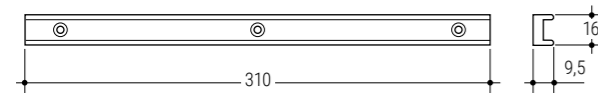




205

Corrente per cassetti per canale da 17
Running guide for drawers with size 17

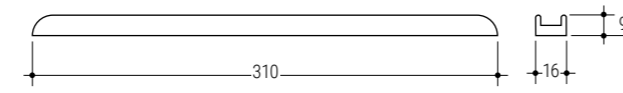
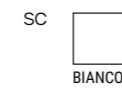
600 Pz



205 B

Corrente per cassetti per canale da 17
Running guide for drawers with size 17 groovers

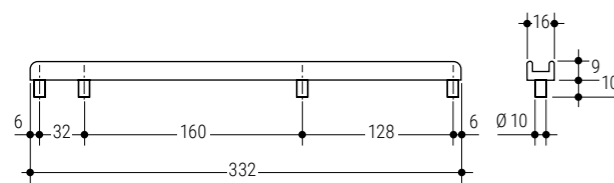
600 Pz



206

Corrente per cassetti con spine per canale da 17
Running guide for drawers with plugs for sizes 17 grooves

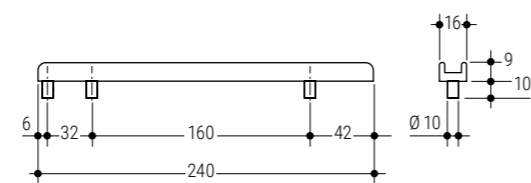
600 Pz



206 A

Corrente per cassetti con spine per canale da 17
Running guide for drawers with plugs for sizes 17 grooves

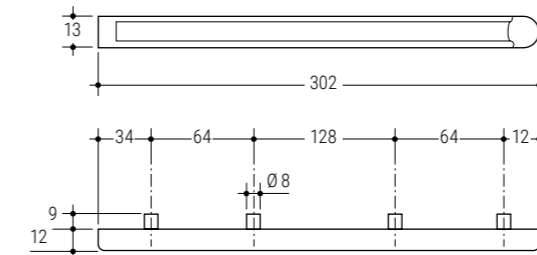
600 Pz



206 F12

Corrente per cassetti con spine per canale da 14
Running guide for drawers with plugs
for sizes 14 grooves

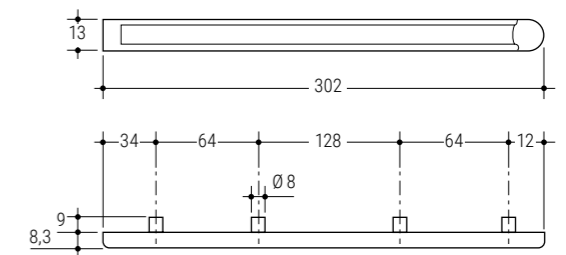
700 Pz



206 F9

Corrente per cassetti con spine per canale da 14
Running guide for drawers with plugs
for sizes 14 grooves

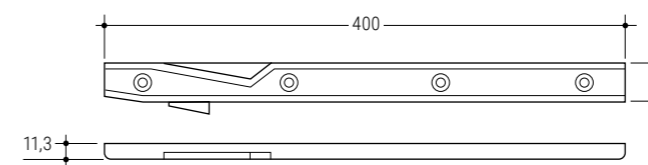
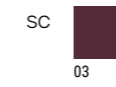
700 Pz



207 B

Corrente con fermo lunghezza 400 mm.
con fori per canale da 17 mm.
Running guide for drawers with size 17 grooves with holes
and 400 mm. pull-out length stop

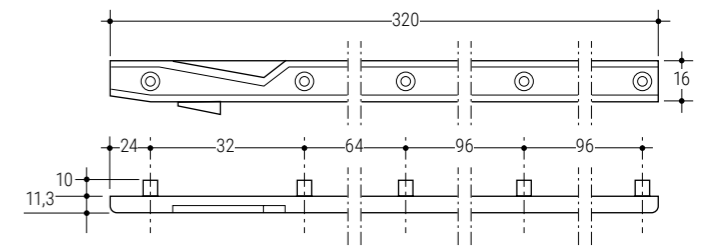
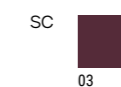
300 pz



207 A

Corrente con fermo lunghezza 320 mm.
per canale da 17 mm. con spine Ø 10 mm. o con fori
Running guide for drawers with size 17 grooves
with and without Ø 10 pins and 320 mm. pull-out length stop

300 coppie con spine / 300 pairs with pins
350 coppie senza spine / 350 pairs without pins

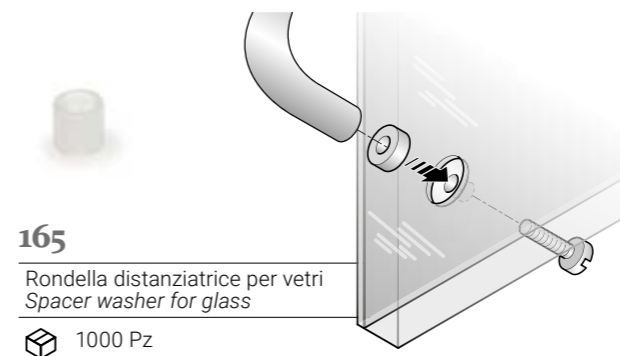
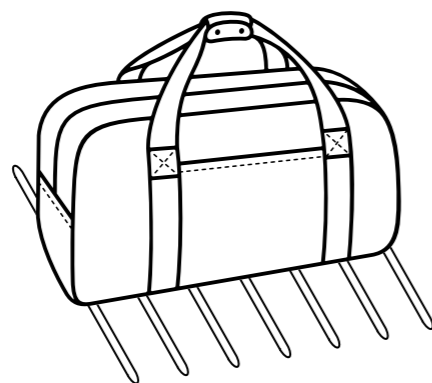
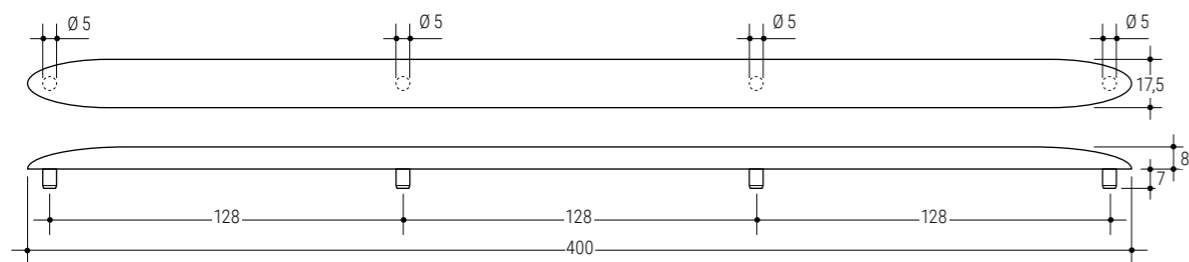




2044
 Profilo porta valigia con spine \varnothing 5 mm
 Suitcase profile with \varnothing 5 mm plugs

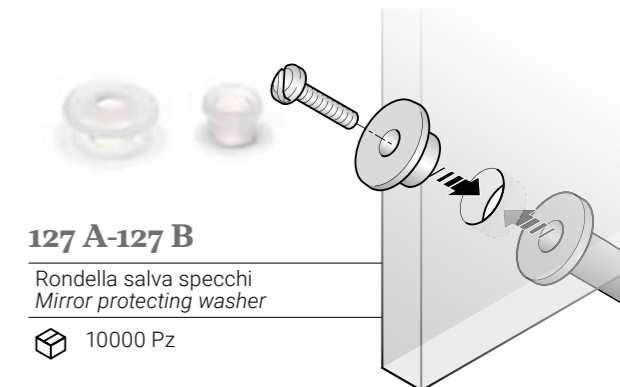
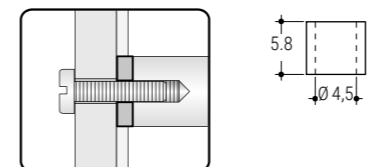
200 Pz

SC GRIGIO



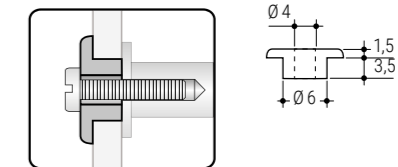
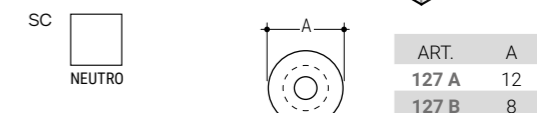
165
 Rondella distanziatrice per vetri
 Spacer washer for glass

1000 Pz

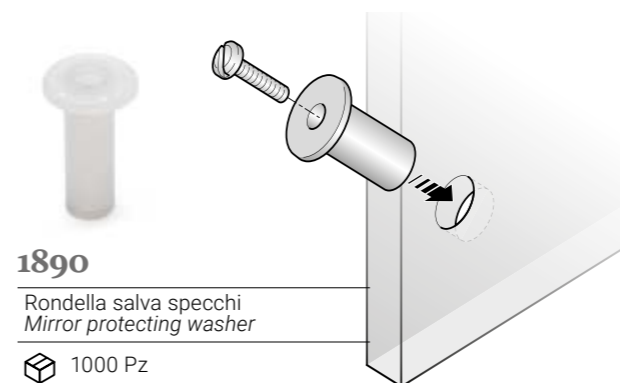


127 A-127 B
 Rondella salva specchi
 Mirror protecting washer

10000 Pz

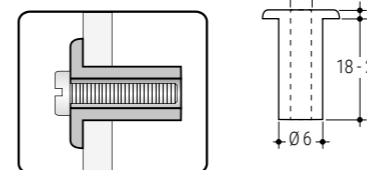


ART.	A
127 A	12
127 B	8



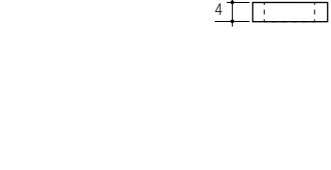
1890
 Rondella salva specchi
 Mirror protecting washer

1000 Pz



129 A
 Rondelle distanziatrici
 Washer-spacers

10000 Pz



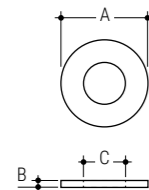


155-156

Rondelle distanziatrici
Washer-spacers

10000 Pz

SC
NEUTRO



ART.	A	B	C
155	13	1	4
156	13	1	6

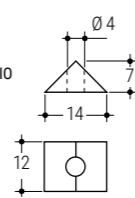


1746

Fermaschiena
Back-clip

5000 Pz

BIANCO NERO ALLUMINIO

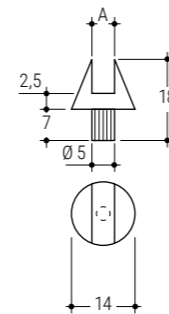


197 A - 197 B

Reggicristallo
Glass support

5000 Pz

SC
TRASP.



ART.	A
197 A	5
197 B	4

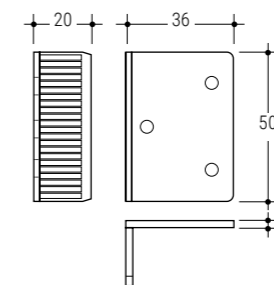


1679 L

Bloccaschiena "L"
Back-clip

1000 Pz

SC
GRIGIO

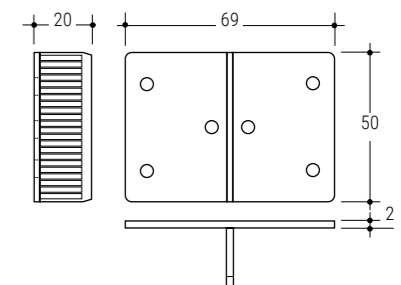


1679 T

Bloccaschiena "T"
Back-clip

500 Pz

SC
GRIGIO

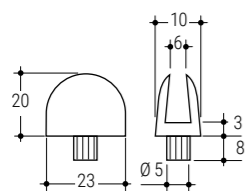


159 Z trasp

Reggicristallo trasparente
Transparent glass support

2500 Pz

SC
TRASP.

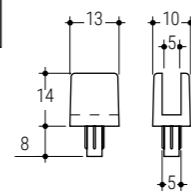


160

Reggicristallo
Glass support

3500 Pz

SC
TRASP. FUMÉ

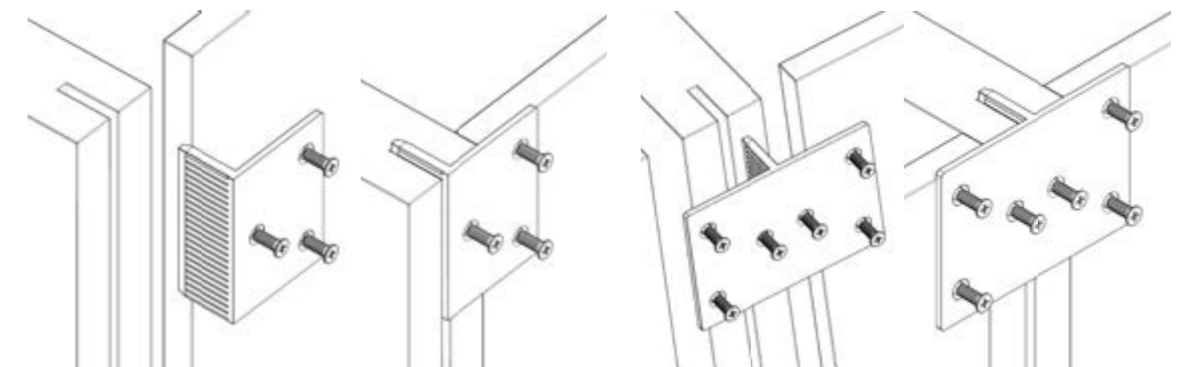
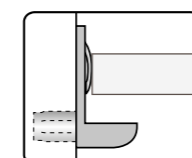
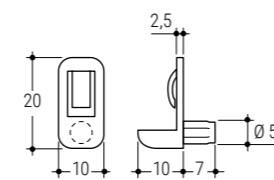


196

Reggicristallo trasparente
per cristalli da 4 a 6 mm
Glass shelf support, plastic clear for
glass shelf thickness from 4 to 6 mm

2500 Pz

SC
TRASP.

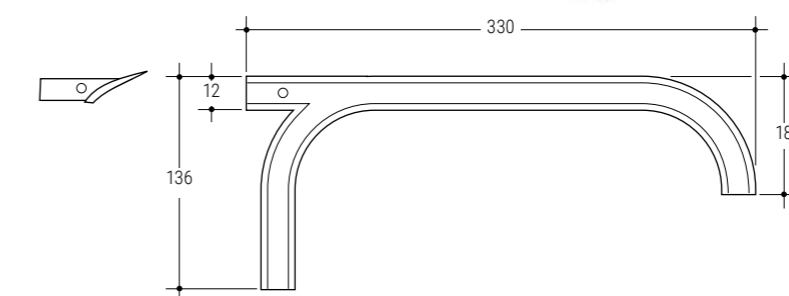


800

Guida per tapparella
Runners for rolling shutters

100 Pz

SC
NERO




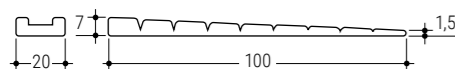


1615

Cuneo per livello mobili
Wedge for furniture level adjustment

2000 Pz

SC  NERO

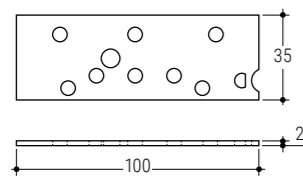


1731

Distanz./Spessore per scorrevole armadio
Spacer / Thickness for sliding wardrobe

2000 Pz

SC  GRIGIO

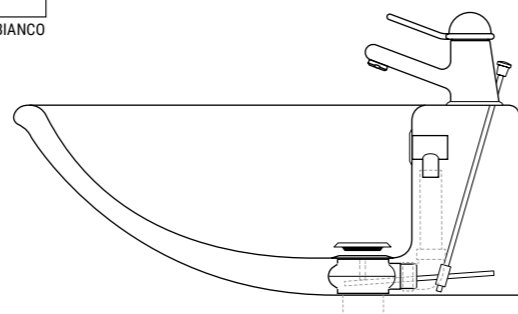


1644

Scarico e pipa troppo pieno per lavelli
Drain and overflow pipe for sinks

400 Pz

SC  BIANCO

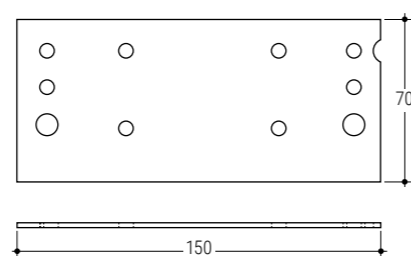


1732

Distanziatore/Spessore per scorrevole armadio
Spacer / Thickness for sliding wardrobe

1000 Pz

SC  GRIGIO

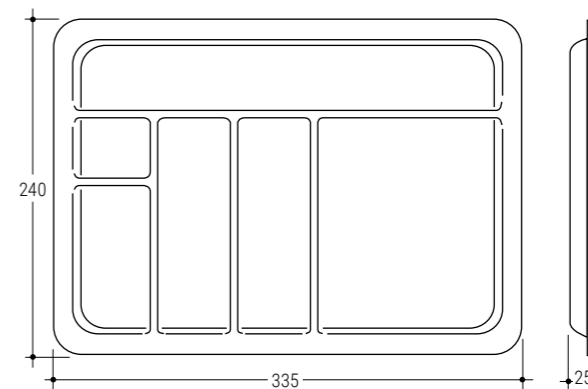


1571

Vaschetta porta oggetti
per cassettera scrivania
Object-holder tray for desk drawers

100 Pz

SC  NERO

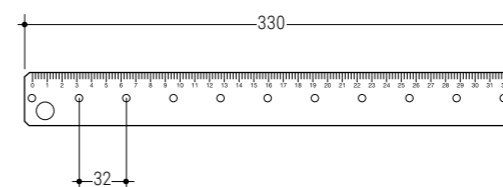


903

Righello/Dima per posizionamento fori
Hole positioning ruler/template

250 Pz

SC  ARANCIONE

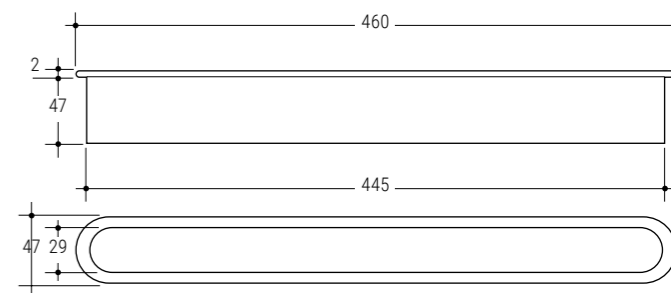


1570 A

Passacarte per stampanti
Paper feed tray for printers

100 Pz

SC  NERO



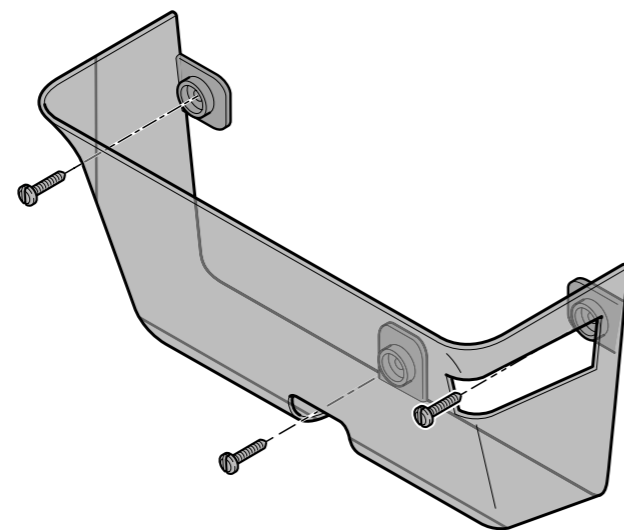
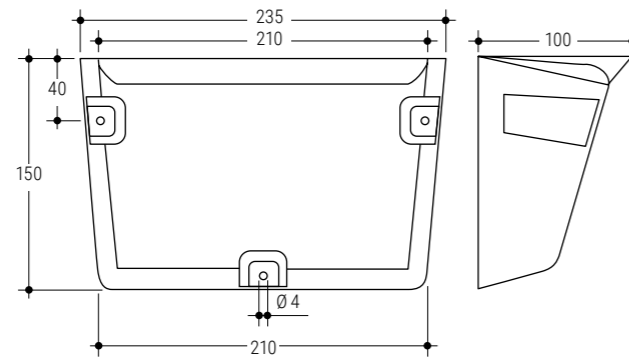


901

Contenitore per scarpiera
Box for shoecase

70 Pz


SC 
BIANCO

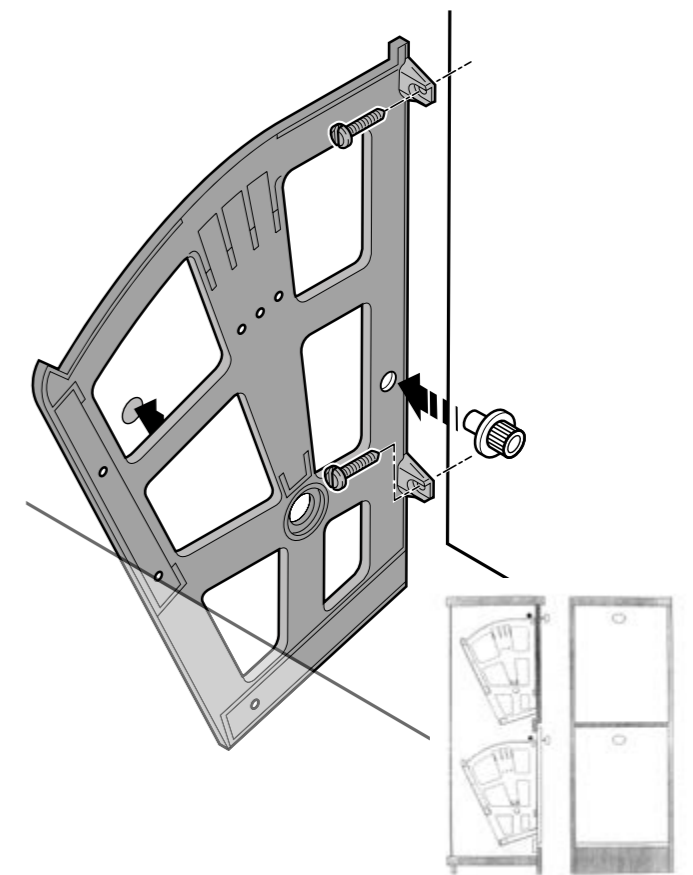
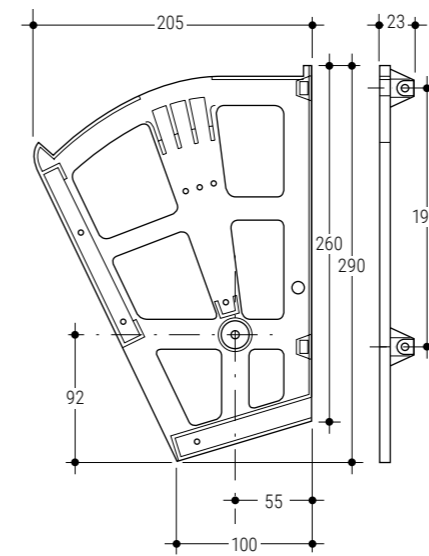


1724

Coppia particolari per spondine dx e sx
Pair of elements for right and left sides

120 Pz

SC 
BIANCO



Per la produzione dei particolari di protezione impieghiamo anche plastiche derivanti da riciclo.
 For the production of the protective details we also use plastics deriving from recycling.



242
 Salva angolo medio
 Protecting corner piece (medium)
 1900 Pz
 SC
 NERO

246 vetro
 Salva angolo da 5 per vetri
 Glass corner protection
 1700 Pz
 SC
 NERO

248
 Salva reggetta
 Bracket protection
 2000 Pz
 SC
 NERO

259
 Salva angolo da 58
 Glass corner protection
 600 Pz
 SC
 NERO

Le misure degli angolari indicate fanno riferimento alle dimensioni interne. - The corner measurements indicated refer to the internal dimensions.

270
 Salva angolo
 Corner protecting
 380 Pz
 SC
 NERO

241 - 258
 Angolari di protezione
 Corner protecting

ART.	A	B	C	📦
246	5	70	50	1500
249	8	72	50	1200
247	10	70	50	900
258	12	70	50	1700
250	16	70	50	1400
244	18	72	50	1200
241	20	70	50	1200
255	22	70	50	1000
252	25	70	50	900
256	30	70	50	800
251	36	70	50	700
257	40	70	50	650
253	44	70	50	600
254	66	70	50	400

SC
 NERO

245
 Salva angolo a tre vie
 3-way corner protection
 1700 Pz
 SC
 NERO

260
 Salva angolo a tre vie con ammortizzatori d'urto
 3-way corner protection Shock absorbers
 800 Pz
 SC
 NERO