



poliplast

WE LOVE DESIGN





EDITORIALE

Poliplast nasce nel 1970 dall'intuizione di Narciso Bevilacqua, che ha rivoluzionato il settore introducendo i polimeri negli accessori d'arredo. Dopo oltre cinquant'anni, quella passione continua, guidando la progettazione di pomoli, maniglie e piedini che uniscono funzionalità ed emozione.

Con la collezione moderna, Poliplast offre soluzioni capaci di soddisfare le esigenze stilistiche, funzionali e produttive del mercato. Proponiamo design versatili per diversi ambienti e gusti estetici, garantendo qualità e innovazione.

Ci auguriamo che tra le nostre proposte troviate quella perfetta per le vostre esigenze.

Buona ricerca!

Poliplast was founded in 1970 from the intuition of Narciso Bevilacqua, who revolutionized the industry by introducing polymers into furniture accessories. After more than fifty years, that passion continues to drive the design of knobs, handles, and feet that blend functionality with emotion.

With the modern collection, Poliplast offers solutions that meet the market's stylistic, functional, and production needs. We provide versatile designs for various environments and aesthetic preferences, ensuring quality and innovation.

We hope you find the perfect solution among our proposals.

Happy searching!





DESIGN

FOCUS ON

FOCUS ON

Nel panorama industriale italiano degli accessori per arredamento, Poliplast rappresenta un punto di riferimento sicuro per gli operatori del settore - progettisti e produttori - che necessitano di una gamma completa di forme, colori e set di accessori per creare soluzioni d'arredo coordinate, di tendenza e dal design contemporaneo.

Poliplast is a trusted reference point in the Italian industrial landscape of furniture accessories, serving designers and manufacturers who seek a comprehensive range of shapes, colors, and accessory sets to create coordinated, trend-driven, and contemporary design solutions.

COLORE

Tra le più complete nel mercato, la palette colori Poliplast permette un'ampissima scelta di tinte e tipologie di finiture per la caratterizzazione degli articoli del catalogo.

One of the most comprehensive on the market, Poliplast's color palette offers an extensive range of shades and finishes to customize the catalog items.



FORMA

I pomoli, le maniglie, i piedini e gli accessori Poliplast sono disponibili in un'ampia varietà di forme, dimensioni e funzionalità.

Knobs, handles, feet accessories Poliplast are available in a wide variety of shapes, sizes, and functions.



SET

L'abbinamento creativo tra forma e colore permette ai progettisti di creare set completi di accessori con il quale coordinare esteticamente e in modo totale arredamenti di qualità.

The creative combination of shape and color allows designers to create complete accessory sets that can aesthetically and seamlessly coordinate high-quality furniture.



FORMA
SHAPE

COLORE
COLOR

SET
SET



COMPANY

PASSIONE ITALIANA ITALIAN PASSION

La nostra passione si riflette in ogni fase del processo: dalla selezione dei materiali alla progettazione, dalla produzione al controllo qualità.

Da sempre realizziamo i nostri prodotti in Italia, valorizzando il "made in Italy" con un design curato e una qualità senza compromessi.

Collaboriamo con designer specializzati per creare soluzioni innovative e accessibili, unendo tecnologia e attenzione ai dettagli.

Il costante aggiornamento della gamma ci permette di offrire modelli adatti a ogni spazio d'arredo.

Ogni nostro prodotto esprime il meglio del design italiano, con forme accattivanti e volumi studiati per un utilizzo intuitivo e naturale.

We put passion into everything we do: from the selection of the materials to the design, from the production to the quality control.

We have always designed and produced in Italy, ensuring an added value of design and quality, cooperating with specialized designers and preserving the "made in Italy" value in the world.

A high quality level, an ongoing technological innovation and a competitive price are the necessary ingredients to offer a high quality and refined Poliplast product.

The range of Poliplast products is constantly updated and expanded, and the models are designed to match any kind of location.



COMPANY

ALL MADE IN ITALY

Gli stabilimenti produttivi di Poliplast si sviluppano su una superficie di 4.500 m² dove sono attive 16 presse a iniezione a funzionamento robotizzato, un reparto di verniciatura interamente automatizzato e un sistema robotizzato per l'immagazzinamento e il carico degli stampi.

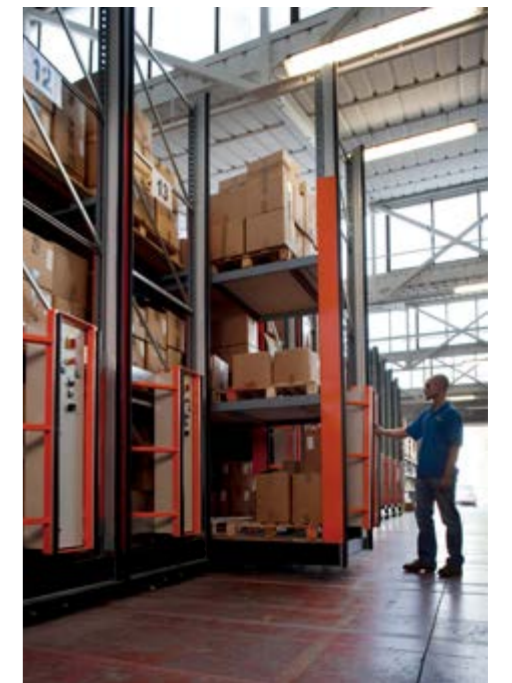
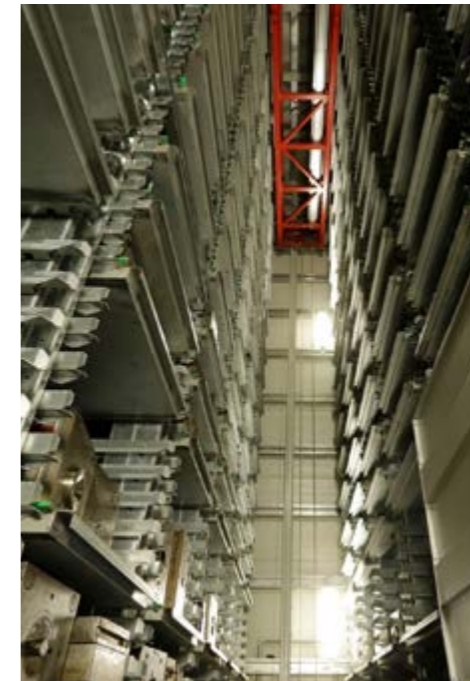
Tutta la produzione viene stoccata in un magazzino all'avanguardia di 2.500 m² interamente automatizzato.



The Poliplast factory is located in an area of 4,500 m² with 16 robot-operated injection presses and a fully automated painting department.

All the items are then stored in a fully mechanized 2,500 m² warehouse.

A modern and renewed internal showroom offers our customers the opportunity to view and touch all Poliplast products and finishing.



- _ Stoccaggio stampi
Storage of molds
- _ Carico stampi
Loading of molds
- _ Presse robotizzate
Robot-operated presse
- _ Stampaggio
Production
- _ Magazzino automatizzato
Automatized warehouse



COMPANY

ESPERIENZA

KNOW HOW

Intuizione, visione e passione di famiglia: sono queste le caratteristiche che in 55 anni di attività hanno portato Poliplast a diventare azienda di riferimento nella produzione di accessori in plastica per l'arredamento.

Sono gli anni 70 quando Narciso Bevilacqua decide di investire in un materiale destinato a diventare parte integrante e imprescindibile nella produzione di pomoli, maniglie e accessori di qualità, pratici e di design.

Intuition, vision and family passion: the values which - over the course of the last 50 years or so in business - have helped Poliplast become a reference company in the plastic furnishing accessory sector.

In fact, it was back in the 70s that Narciso Bevilacqua - the company's founder - first decided to invest in a material destined to become an integral and essential part of the company's manufacture of high-quality, practical and designer knobs, handles and accessories.



1970

Narciso realizza il sogno di costruire uno stabilimento produttivo a Ormelle (TV).

Narciso realizes the dream of building a production plant in Ormelle (TV).



1980

Negli anni '90 Poliplast amplia la produzione, il magazzino e la gamma prodotti, mentre il personale cresce fino a 40 operatori.

In the 90s Poliplast expanded its production, warehouse and product range, while its staff grew to 40 employees.

Narciso Bevilacqua fonda la Poliplast, avviando in una cantina la produzione di componenti in plastica per arredamento.

Narciso Bevilacqua founded Poliplast, starting the production of plastic components for furniture.

1975



Negli anni '80 Poliplast cresce con ampliamenti di stabilimento e nuovi dipendenti. Espande l'export in Europa dell'Est.

In the 80s Poliplast grows with expansions of facilities and new employees. Exports expand to Eastern Europe components for furniture.

1990



2000

Nonostante la crisi del 2009, Poliplast cresce, raggiungendo i 40 milioni di pezzi prodotti all'anno. Adotta una visione green ricorrendo al fotovoltaico per alimentare gli stabilimenti produttivi.

Despite the 2009 crisis, Poliplast grows, reaching 40 million pieces produced per year. It adopts a green vision by using photovoltaic to power its production plants.

All'inizio del 2000 Poliplast espande i mercati raggiungendo ben 39 paesi, investe in innovazione collaborando con designer specializzati per lo studio dei prodotti.

At the beginning of 2000 Poliplast expanded its markets reaching 39 countries, investing in innovation by collaborating with specialized designers for the study of products for furniture.

2010



2020

Oggi Poliplast affronta le sfide della globalizzazione intensificando la presenza in fiere internazionali, continuando così a esportare valorizzare il Made in Italy in tutto il mondo.

Today Poliplast faces the challenges of globalization by intensifying its presence at international fairs, thus continuing to export Made in Italy throughout the world.

Gli anni 20 sono gli anni dell'innovazione tecnologica tramite l'automazione della produzione e dei magazzini e la digitalizzazione dei processi gestionali.

The 20s are the years of technological innovation through the automation of production and warehouses and the digitalization of management processes.

OGGI





POLIPLAST COLLECTION

INDICE

INDEX

Articolata in cinque divisioni, la collezione Poliplast è una fonte inesauribile di ispirazione per chi vuole progettare e realizzare arredi di design.

Structured into five divisions, the Poliplast collection is an endless source of inspiration for those looking to design and create stylish furnishings.

— 15 —

POMOLI
KNOBS

— 45 —

MANIGLIE
HANDLES

— 163 —

PIEDINI
FEET

— 205 —

ACCESSORI
ACCESSORIES

— 229 —

**ARTICOLI
TECNICI**
TECHNICAL ARTICLES



WE LOVE DESIGN

POMOLI

KNOBS

— 16 —

CONICI
CONICAL

— 20 —

CLASSICI
CLASSIC

— 24 —

ELLITTICI
ELLIPTICAL

— 28 —

FANTASY
FANTASY

— 18 —

SFERICI
SPHERICAL

— 22 —

MORBIDI
SOFT

— 26 —

SQUADRATI
SQUARE

— 34 —

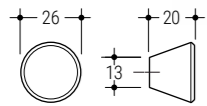
CIRCOLARI
CIRCULAR



023

Ø 26 p 20

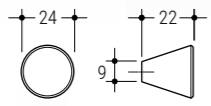
VE | VS | VG | VA | VM | VR | GA | KU | SP



023C

Ø 24 p 22

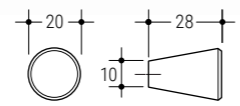
VE | VS | VG | VA | VM | VR | GA | KU | SP



023D

Ø 20 p 28

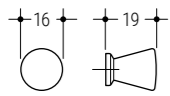
VE | VS | VG | VA | VM | VR | GA | KU | SP



412B

Ø 16 p 19

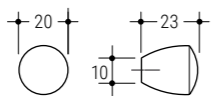
VE | VS | VG | VM | VR | GA | KU | SP



011

Ø 20 p 23

VE | VS | VG | VM | VR | GA | KU | SP

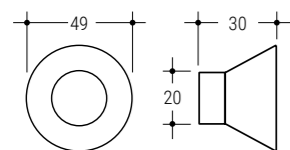


015

Ø 49 p 30

VE | VS | VG | WV | VM | KU | SP

VS* | GA * Solo RAL 9006
* Only in RAL 9006

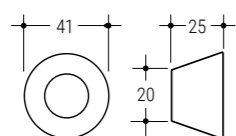


013

Ø 41 p 25

VE | VS | VG | WV | VR | KU | SP

VS * Solo RAL 9006
Only in RAL 9006



Con il loro design essenziale, i pomoli conici sono la scelta ideale per valorizzare arredi minimalisti e contemporanei.

With their essential design, conical knobs are the ideal choice to enhance minimalist and contemporary furniture.



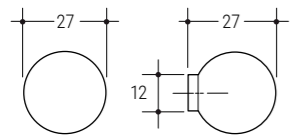


Poliplast propone una linea completa di pomoli sferici, facilmente integrabili in contesti sia professionali che residenziali.

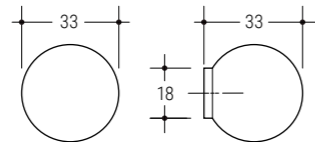
Poliplast offers a complete range of spherical knobs, easily adaptable to both professional and residential settings.



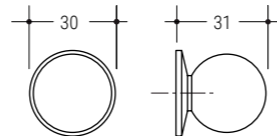
001
 Ø 27 p 27
 VE | VS | VG | VA | VM | VR | GA | KU | SP



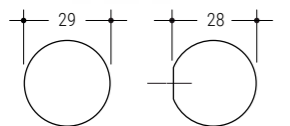
001B
 Ø 33 p 33
 VE | VS | VG | VA | VM | VR | GA | KU | SP



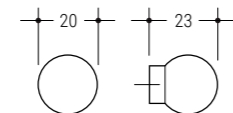
002
 Ø 30 p 31
 VE | VS | VG | VA | VM | VR | GA | KU | SP



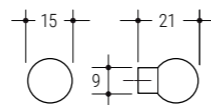
003
 Ø 29 p 28
 VE | VS | VG | VA | VM | VR | GA | KU | SP



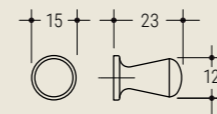
418
 Ø 20 p 23
 VE | VS | VG | VM | VR | GA | KU | SP



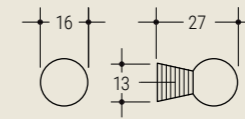
402
 Ø 15 p 21
 VE | VS | VG | VM | VR | GA | SP



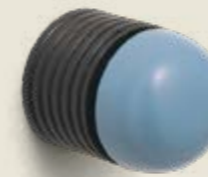
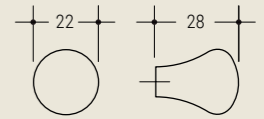
408
 Ø 15 p 23
 VE | VS | VG | GA | SP



407
 Ø 16 p 27
 ○ VE | VS | VG | GA | SP
 ▽ VE | VS | VG | VR | GA | SP



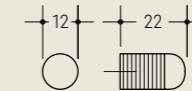
424
 Ø 22 p 28
 VE | VS | VG | VV | VA | VM | VR | GA | KU | SP



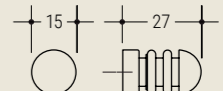
010
 Ø 20 p 25
 D VE | VS | VG | VR | GA | KU | SP
 SP Solo bianco o nero
 Only in white or in black



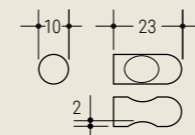
010B
 Ø 12 p 22
 D VE | VS | VG | VR | GA | KU | SP
 SP Solo bianco o nero
 Only in white or in black



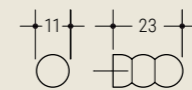
017
 Ø 15 p 27
 VE | VS | VG | VR | GA | SP



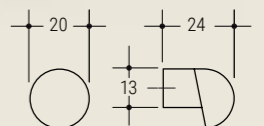
404
 Ø 10 p 23
 VE | VS | VG | VM | VR | GA | KU | SP



411
 Ø 11 p 23
 VE | VS | VG | VM | GA | SP



401
 Ø 20 p 24
 VE | VS | VG | VR | GA | SP





L'eleganza senza tempo dei pomoli classici
trova la sua più alta espressione nelle
finiture anticate.

*The timeless elegance of classic knobs finds its
fullest expression in antiqued finishes.*

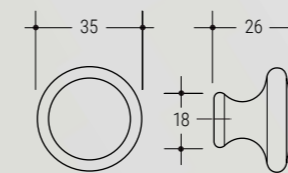


026E

Ø 35 p 26

● VE | VS | VM | SP

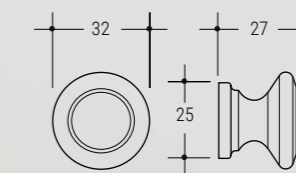
☉ VE | VS | VG | VA | VM | GA | SP



021

Ø 32 p 27

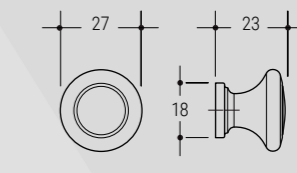
VE | VS | VG | VA | VM | GA | SP



021B

Ø 27 p 23

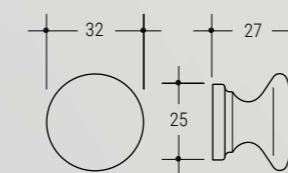
VE | VS | VG | VA | VM | GA | SP



021A

Ø 32 p 27

VE | VS | VG | VA | VM | VR | GA | KU | SP

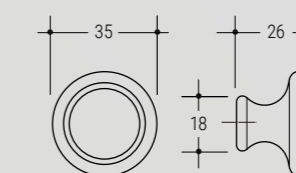


026

Ø 35 p 26

○ GA

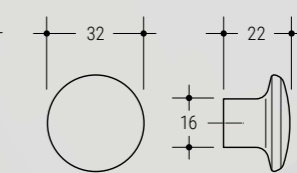
☉ VA | SP



006

Ø 32 p 22

VE | VS | VG | VA | VM | VR | GA | KU | SP





Soft



Con la linea Soft, Poliplast presenta una serie di articoli realizzati in gomma morbida, pomoli e maniglie ideali per l'applicazione in ambienti dove è richiesta la massima sicurezza per i più piccoli.

The Poliplast Soft line offers a series of soft rubber items - such as knobs and handles - which are ideal for use in environments where children's safety is of the utmost importance.

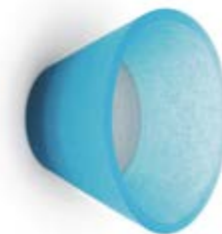
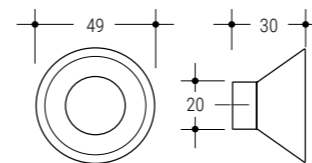
POMOLI MORBIDI | SOFT KNOBS



015M

Ø 49 p 30

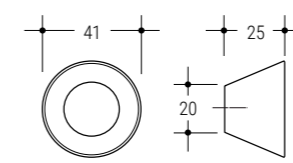
○ SG
□ VS | GA



013M

Ø 41 p 25

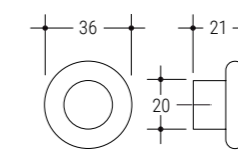
○ SG
○ VS Solo RAL 9006
Only in RAL 9006



024M

Ø 36 p 21

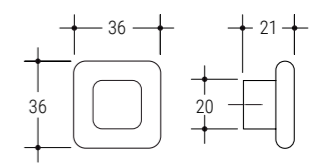
○ SG
□ VS | GA



024QM

36x36 p 21

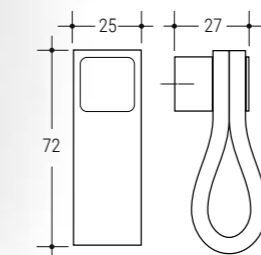
◇ SG
⊞ VS | GA



391M

72x25 p 27

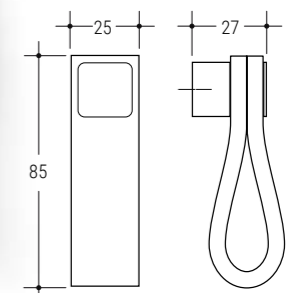
○ SG
⊞ VE | VS | GA



391BM

85x25 p 27

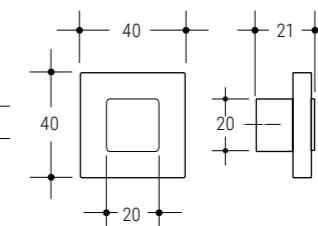
○ SG
⊞ VE | VS | GA



414QM

40x40 p 21

◇ SG
⊞ VE | VS | GA



Maniglia 096M in coordinato
vedi pag.99

Matching 096 M handles
see page 99

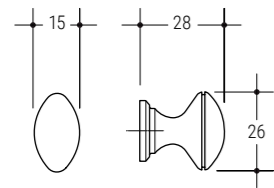




409

26x15 p 28

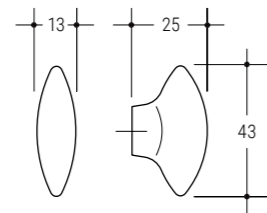
VE | VS | VG | VM | GA | SP



417

43x13 p 25

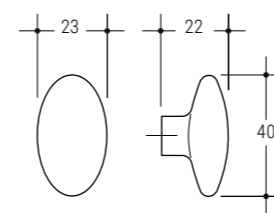
VE | VS | VG | VM | VA | VR | GA | KU | SP



413

40x23 p 22

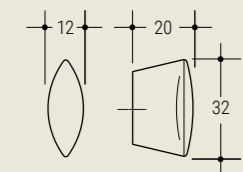
VE | VS | VG | VM | VA | VR | GA | KU | SP



416

32x12 p 20

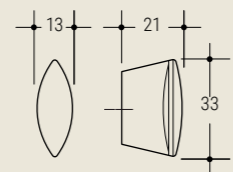
VE | VS | VG | VA | VM | VR | GA | SP



416M

33x13 p 21

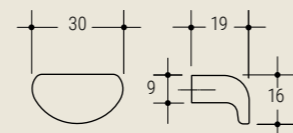
VE | VS | VG | VA | VM | VR | GA | SP



410SB

30x16 p 19

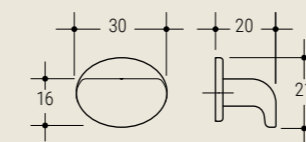
VE | VS | VG | VM | VR | SP



410

30x21 p 20

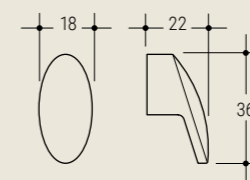
VE | VS | VG | VM | SP
VE | VS | VG | VR | GA | SP



019

36x18 p 22

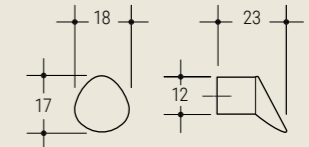
VE | VS | VG | VM | VR | KU | SP | SG



403

Ø 18 p 23

VE | VS | VG | VM | VR | GA | KU | SP

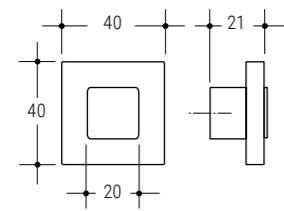




414Q

40x40 p 21

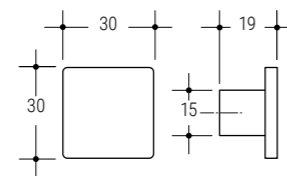
◇ VE | VS | VG | WV | VR | SP | ST
□ VE | VS | GA



022Q

30x30 p 19

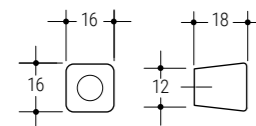
VE | VS | VG | VA | VM | VR | KU | SP



025C

16x16 p 18

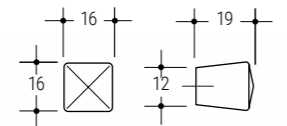
VE | VS | VG | VM | VR | GA | SP



025

16x16 p 19

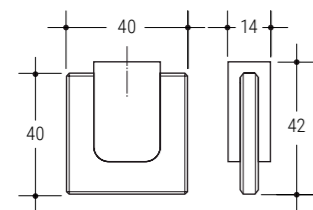
VE | VS | VG | VM | VR | KU | GA | SP



434Q

40x14 p 42

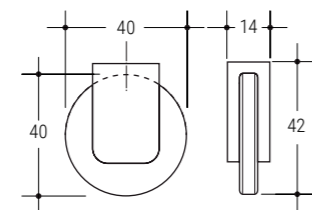
□ VE | VS | VG | SP | ST
□ VE | VS | GA



434

40x14 p 42

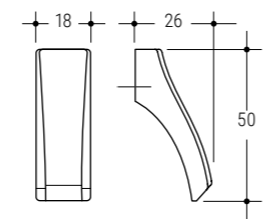
○ VE | VS | VG | SP | ST
□ VE | VS | GA



014

50X18 p 26

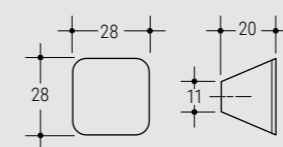
⌋ ST
⌋ VE | VS



023Q

28x28 p 20

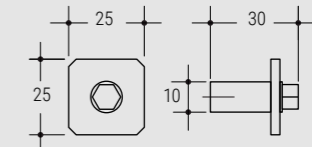
▮ VE | VS | VG | VA | VM | KU | GA | SP
□ VE | VS | VG | VA | VM | KU | GA | SP



027

25x25 p 30

VE | VS | VG | VA | VM | GA | SP





FANTASY

FANTASY

Il design d'arredo non è solo rigore: con la linea Fantasy, Poliplast porta colore e fantasia nelle camerette, studi e sale giochi, offrendo complementi allegri e creativi per rendere ogni spazio dei più piccoli unico e divertente.

Furniture design isn't just about simplicity and rigor: with the Fantasy line, Poliplast brings color and imagination to kids' bedrooms, study areas, and playrooms, offering cheerful and creative accessories to make every child's space unique and fun.



A

B

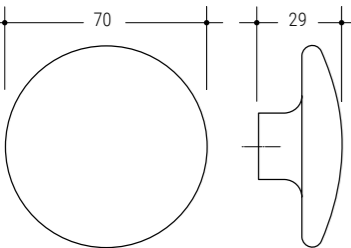
425 smile Serigrafato
Silkscreen

Ø 70 p 29

VE | VG | SP

SP Solo RAL 9006
Only in RAL 9006

500 pcs Quantità minima ordinabile
Minimum order quantity

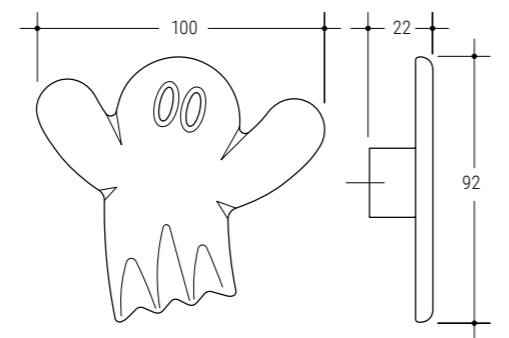


427 fanta S Serigrafato
Silkscreen

100x92 p 22

VE | VG | SP

500 pcs Quantità minima ordinabile
Minimum order quantity



427 fanta

100x92 p 22

VE | VG | SP

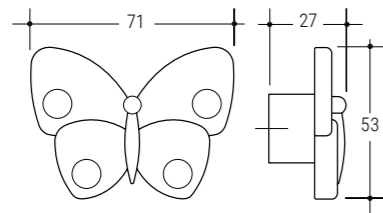




427F

71x53 p 27

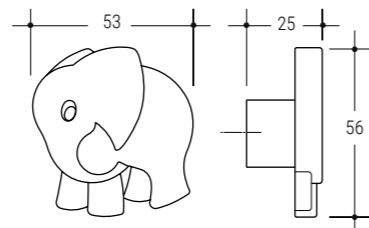
VE | VS | VG | VW | VR | SP



427E

53x56 p 25

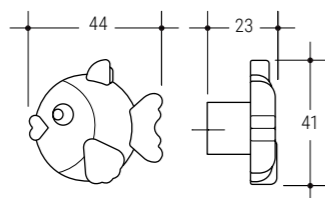
VE | VS | VG | VW | VR | SP



427P

44x41 p 23

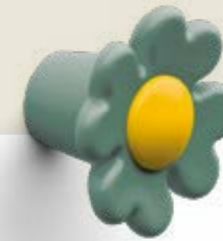
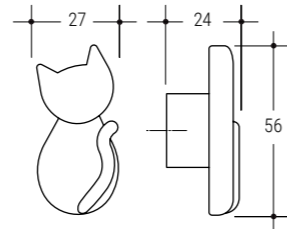
VE | VS | VG | VW | VR | SP



427G

27x56 p 24

VE | VS | VG | VW | VR | SP

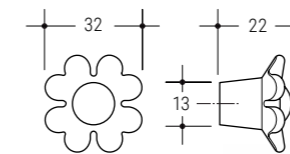


007

∅ 32 p 22

● VE | VS | VG | GA

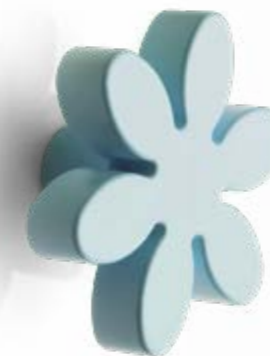
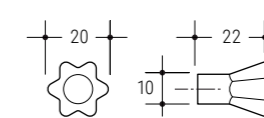
⊕ VE | VS | VG | VM | SP



004

∅ 20 p 22

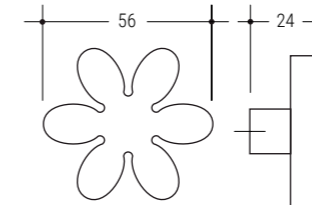
VE | VS | VG | VW | VA | VR | GA | SP



415

∅ 56 p 24

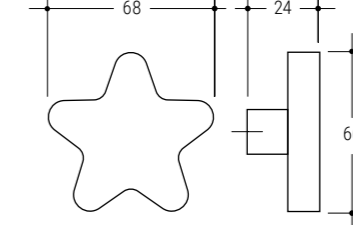
VE | VS | VG | VM | VR | SP



429

68x66 p 24

VE | VS | VG | VM | VR | GA | KU | SP

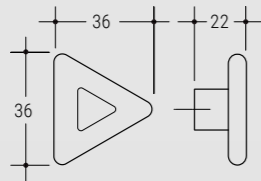




426T

36x36 p 22

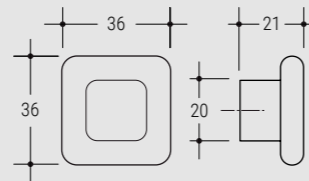
▽ VE | VS | VG | VW | VM | SP
 □ VE | VS | GA



024Q

36x36 p 21

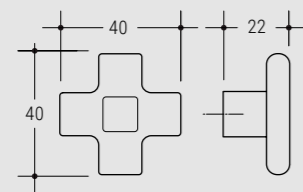
◇ VE | VS | VG | VM | VW | SP
 ⊞ VS | GA



426X

40x40 p 22

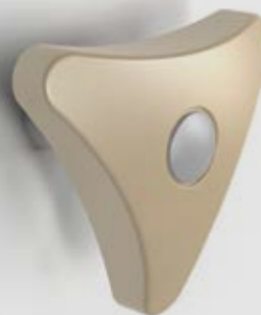
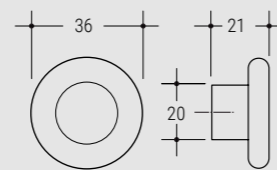
⊞ VE | VS | VG | VW | VM | SP
 □ VA | VS | GA



024

∅ 36 p 21

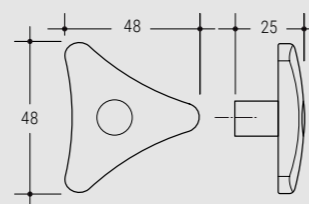
○ VE | VS | VG | VM | VW | SP
 □ VS | GA



005

48x48 p 25

◁ VE | VG | VM | VW | KU | SP
 □ vs Solo RAL 9006
 Only in RAL 9006



IRIDE

Forme essenziali valorizzate dal colore.
 I pomoli della serie Iride sono disponibili in varie tonalità e numerose finiture.

*Essential shapes enhanced by color.
 The knobs of the Iride series are available in a range of shades and numerous finishes.*

I pomoli circolari nelle versioni trasparenti si rivelano un complemento discreto ma al tempo stesso sofisticato, ideale per completare con eleganza gli arredi.

The circular knobs in transparent versions are a discreet yet sophisticated accessory, ideal for completing furnishings with elegance.



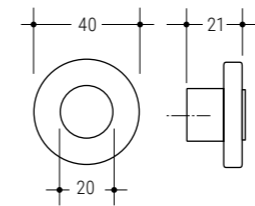
POMOLI CIRCOLARI | CIRCULAR KNOBS



414

Ø 40 p 21

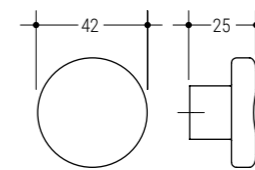
⊕ VE | VS | VG | VM | WV | VR | SP | ST
 ⊞ VE | VS | GA



435

Ø 42 p 25

ST

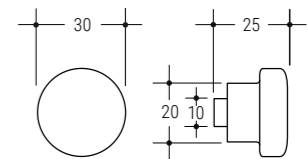


018

Ø 30 p 25

ST

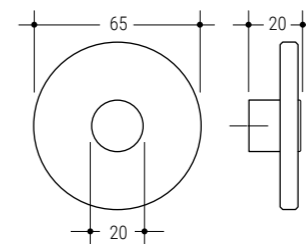
Ideale per box doccia
Perfect for shower cabins



440

Ø 65 p 20

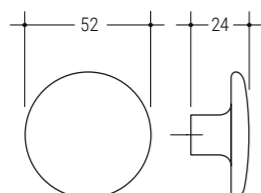
⊕ VE | VS | VG | VM | SP | ST
 ⊞ VE | VS | GA





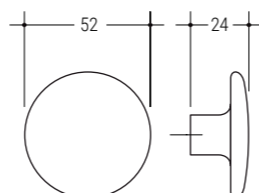
438 Solo per vite autofilettante
Only for self-threading screw
Ø 52 p 24

- VE | VS | VG | VM | VR | GA | KU | SP
- ◐ VE | VS | VG | VM | VR | GA | KU | SP



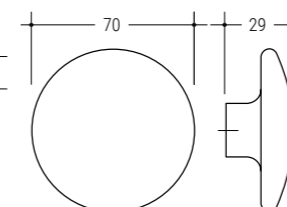
428
Ø 52 p 24

- VE | VS | VG | VM | VR | GA | KU | SP
- ◐ VE | VS | VG | VM | VR | GA | KU | SP



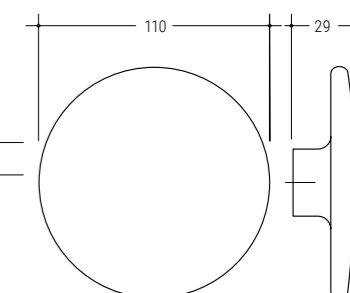
425
Ø 70 p 29

- VE | VS | VG | VM | VR | KU | SP
- ◐ SP Solo RAL 9006
Only in RAL 9006



437
Ø 110 h 29

- VE | VS | VG | VM | VR | KU | SP
- ◐ VE | VS | VG | VR | SP



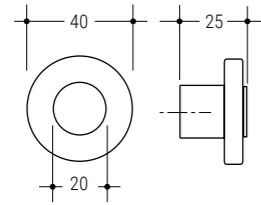
POMOLI CIRCOLARI | CIRCULAR KNOBS



414H

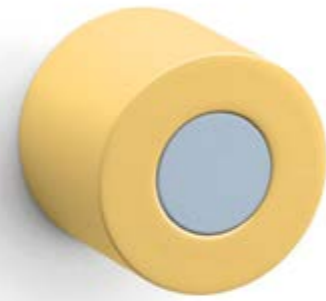
Ø 40 p 25

⊙ VE | VS | VG | VW | SP
 □ VE | VS | GA



Maniglia 390 in coordinato
 vedi pag.101

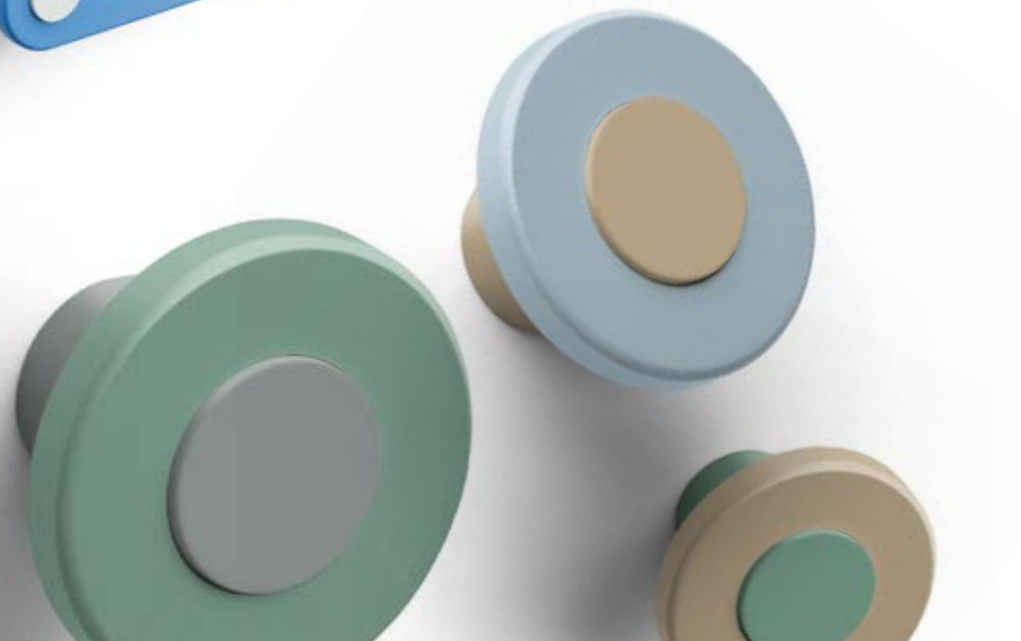
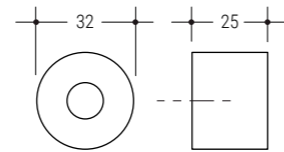
Matching 390 M handles
 see page 101



420

Ø 32 p 25

● VE | VS | VG
 □ VE | VS | VG | VM | KU | SP





020

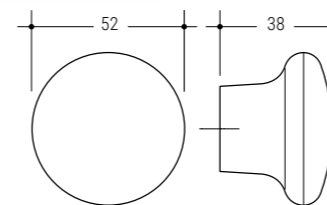
Semplice e raffinato, il pomolo 020 si inserisce perfettamente in arredi sobrii ed eleganti.

Simple and refined, the 020 knob fits perfectly into sober and elegant furnishings.

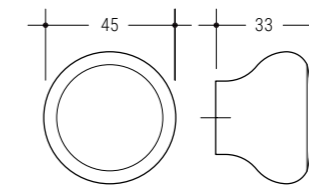
POMOLI CIRCOLARI | CIRCULAR KNOBS



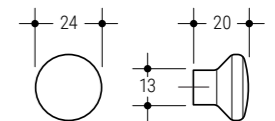
419 Solo per vite autofilettante
Only for self-threading screw
Ø 52 p 38
VE | VS | VG | VM | VR | KU | SP



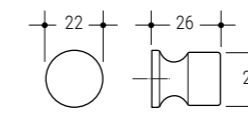
423 Solo per vite autofilettante
Only for self-threading screw
Ø 45 p 33
VE | VS | VG | VM | SP
● VE | VS | VG | KU | SP



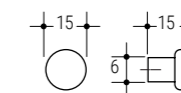
020
Ø 24 p 20
VE | VS | VG | VA | VM | VR | GA | KU | SP



016
Ø 22 p 26
VE | VS | VG | VA | VM | VR | GA | KU | SP



009
Ø 15 p 15
VE | VS | VG | VM | VR | GA | KU | SP



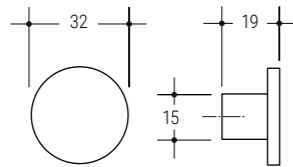
POMOLI CIRCOLARI | CIRCULAR KNOBS



022

Ø 32 p 19

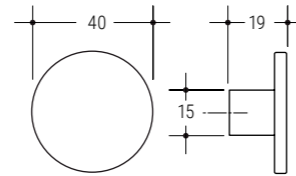
VE | VS | VG | VA | VM | VR | KU | SP



1879P

Ø 40 p 19

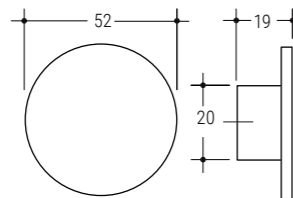
VE | VS | VG | VM | VR | KU | SP



421

Ø 52 p 19

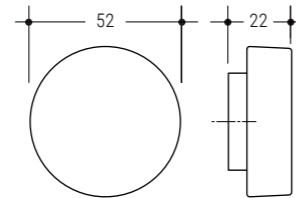
VE | VS | VG | VA | VM | VR | KU | GA | SP



008

Ø 52 p 22

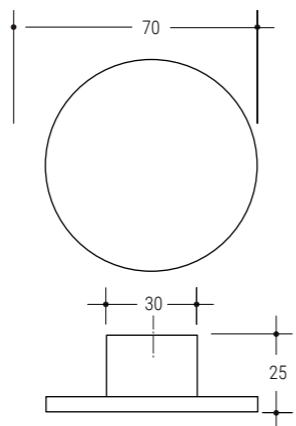
VE | VG | VM | VR | KU | SP



439

Ø 70 p 25

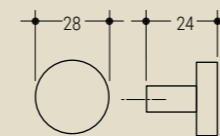
VE | VS | VG | VM | VR | KU | GA | SP



436

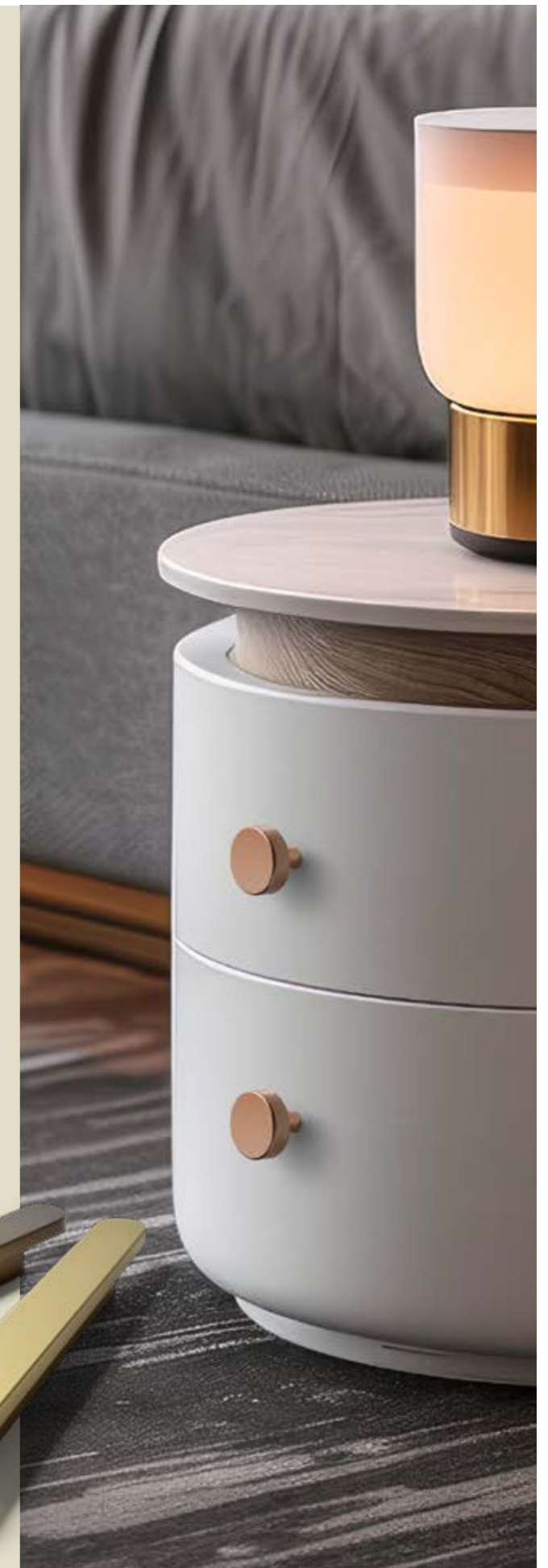
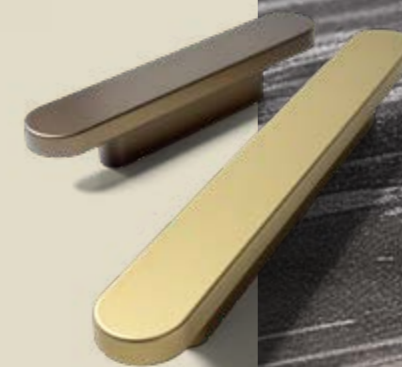
Ø 28 p 24

VE | VS | VG | VA | VM | GA | SP



Maniglie 336 in
coordinato vedi pag.60

Matching 336 handles
see page 60





WE LOVE DESIGN

MANIGLIE

HANDLES

— 46 —

LINEARI
LINEAR

— 74 —

ELLITTICHE
ELLIPTICAL

— 78 —

FANTASY
FANTASY

— 82 —

AD INCASSO
BUILT IN

— 96 —

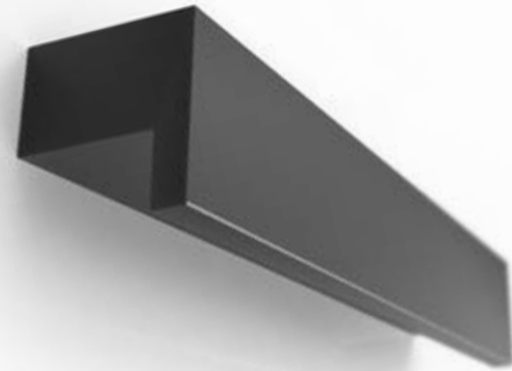
A PONTE
BRIDGE

— 120 —

GEOMETRICHE
GEOMETRIC

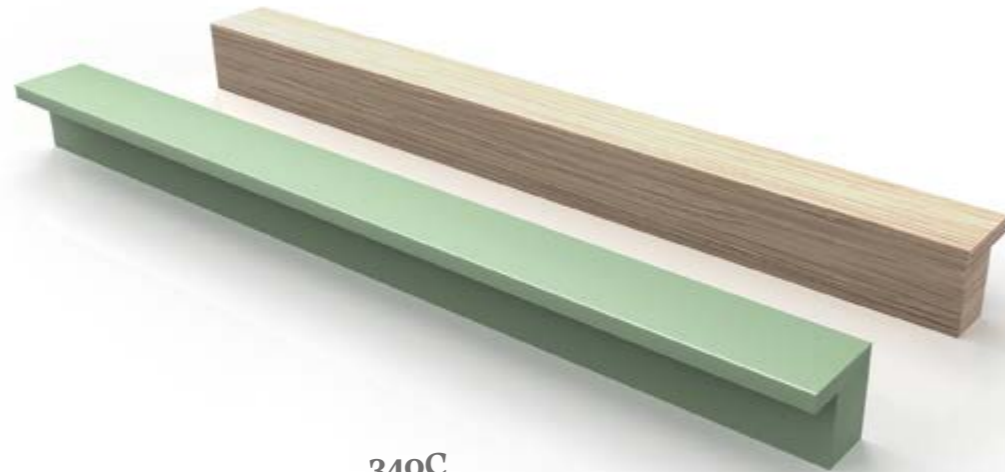
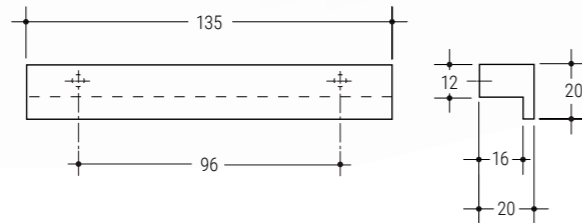
— 136 —

AD ARCO
ARCHED



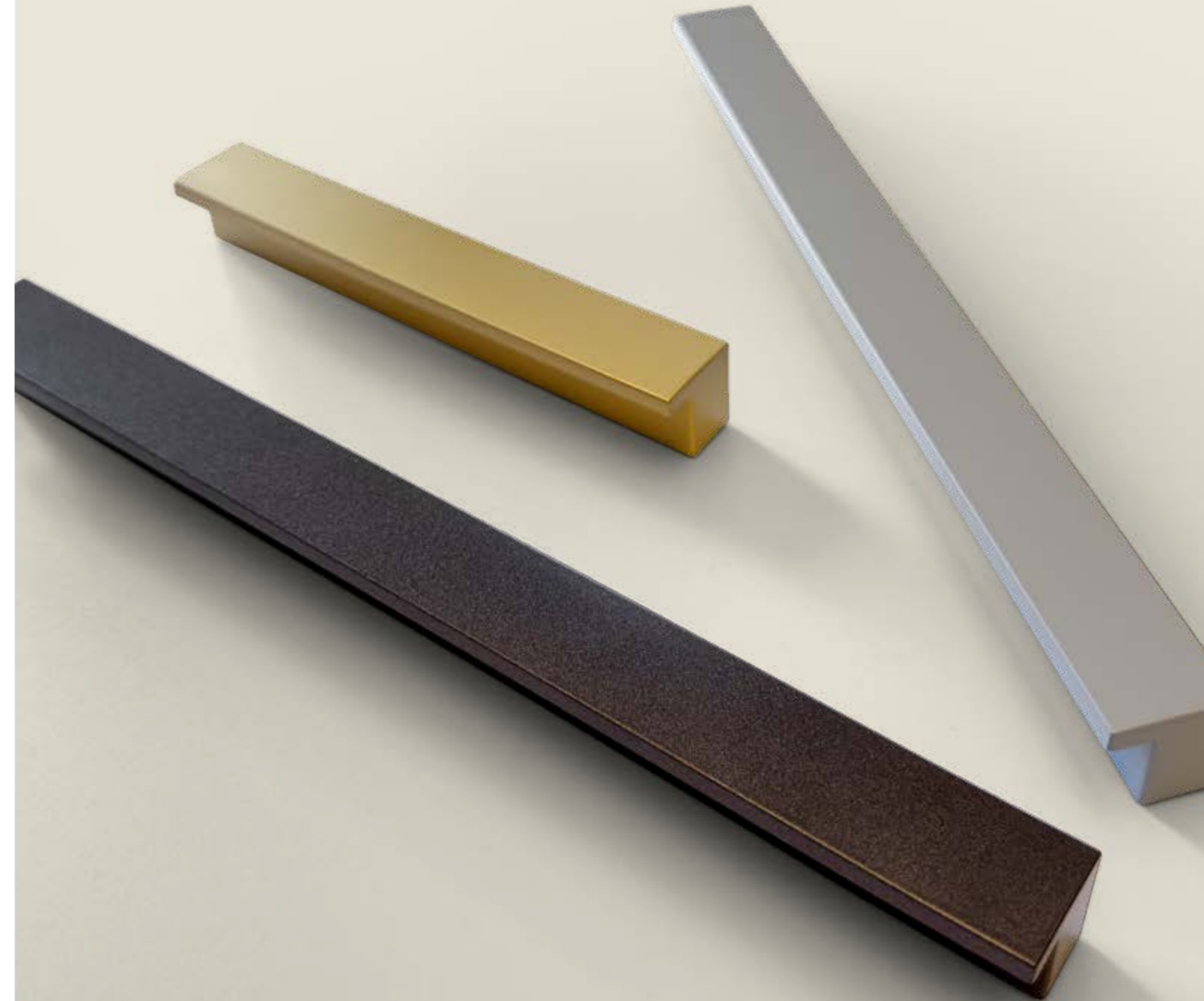
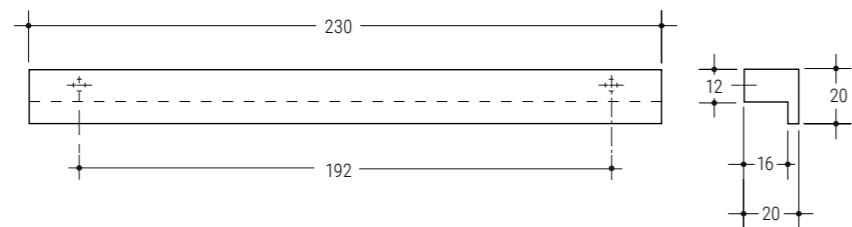
340A

135x20 p 20 i 96
VE | VS | VG | VA | VM | VR | GA | KU | SP



340C

230x20 p 20 i 192
VE | VS | VG | VA | VM | VR | GA | KU | SP



340

Essenziali e funzionali, le maniglie 340 si adattano perfettamente a ogni ambiente della casa: dal living alla cucina, fino alla zona notte.

Essential and functional, the 340 handles fit seamlessly into any area of the home—from the living room to the kitchen, all the way to the bedroom.

ABBINAMENTI COMBINATIONS

Che tu preferisca linee squadrate o morbide, con le linee Poliplast puoi creare il giusto equilibrio tra pomoli, maniglie e piedini, per arredi curati in ogni dettaglio.

Whether you prefer clean-cut or soft lines, with Poliplast collections you can create the perfect balance between knobs, handles, and feet—bringing refined detail to every piece of furniture.



340
pag 46



737
pag 192

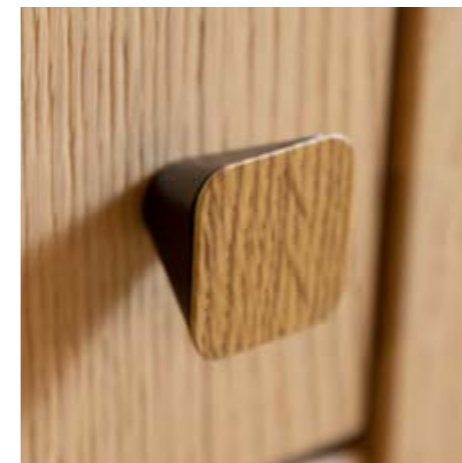




ADAPTA

Dall'incontro tra la flessibilità creativa di Poliplast e le potenzialità dei polimeri nasce Adapta: un set di maniglie essenziali ed eleganti, capace di adattarsi a ogni esigenza d'arredo anche grazie alla versatilità offerta dalla doppia finitura.

Adapta stemmed from Poliplast's creative flexibility and the as-of-yet-unexplored potential of polymers: a set of handles with essential, elegant lines that are able to satisfy every furnishing need, thanks to the double-finish option.

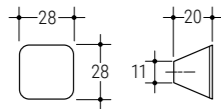




23Q

28x28 p 20

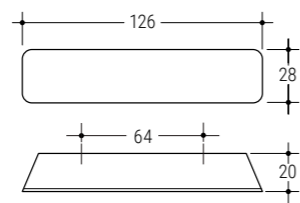
— VE | VS | VG | VA | VM | KU | GA | SP
 ▽ VE | VS | VG | VA | VM | GA | SP



332A

126x28 p 20 i 64

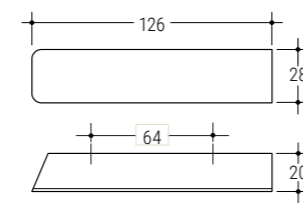
— VE | VS | VG | VM | KU | GA | SP
 ▽ VE | VS | VG | VM | GA | SP



332AT

126x28 p 20 i 64

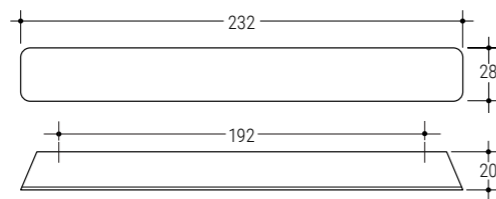
— VE | VS | VG | VM | KU | GA | SP
 ▽ VE | VS | VG | VM | GA | SP



332C

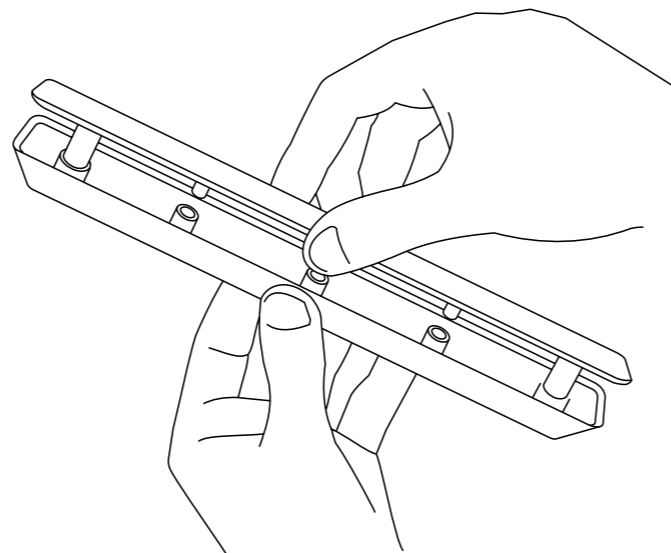
232x28 p 20 i 192

— VE | VS | VG | VM | KU | GA | SP
 ▽ VE | VS | VG | VM | GA | SP



Le maniglie Adapta sono composte da due parti - base e cover - che possono essere fornite in finiture e colorazioni differenti.

The Adapta handles consist of two parts - a base and cover - which can be supplied in different finishes and colours.



La linea 332ADAPTA è costituita da quattro modelli, una serie di complementi con il quale coordinare in modo pratico l'estetica degli arredi.

The 332ADAPTA line comprises four models; a series of furnishing accessories that practically blend in with the furnishing aesthetics.



080

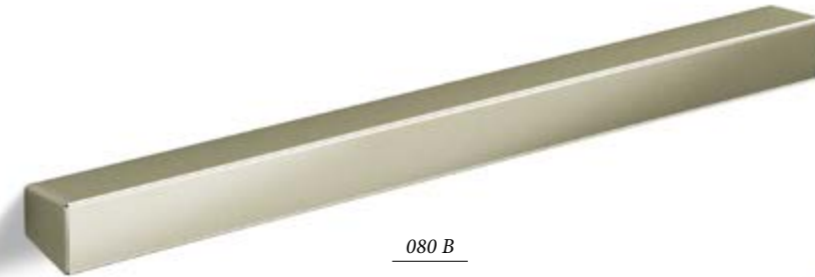
La serie di maniglie 080 comprende tre dimensioni, pensate per offrire soluzioni d'arredo coordinate e dal design contemporaneo.

The 080 handle series includes three sizes, designed to provide coordinated furniture solutions with a contemporary design.

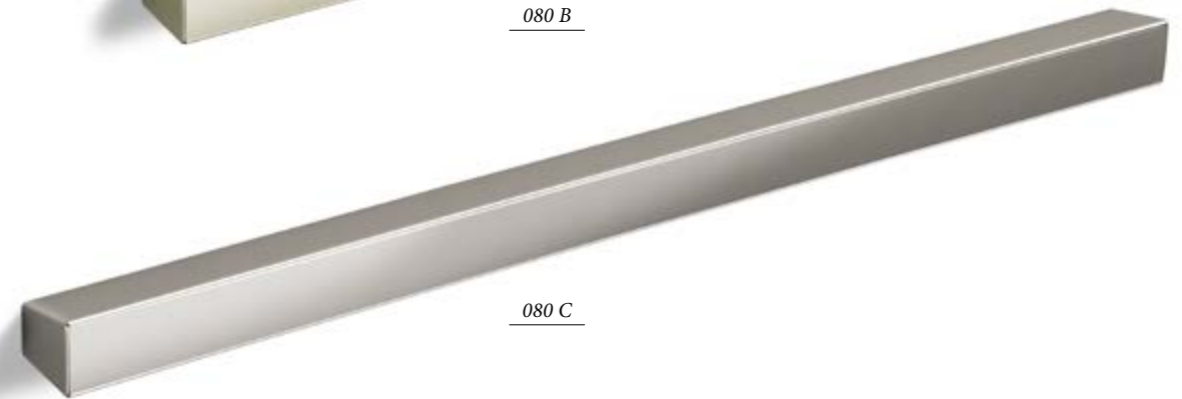
MANIGLIE LINEARI | LINEAR HANDLES



080 A



080 B

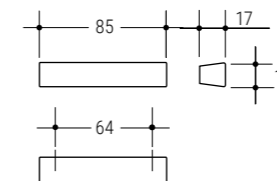


080 C

o80A

85x16 p 17 i 64

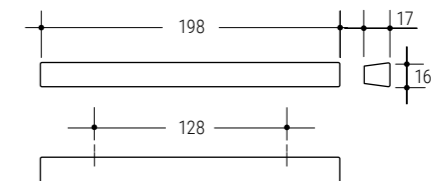
VE | VS | VG | VM | VR | GA | KU | SP



o80B

198x16 p 17 i 128

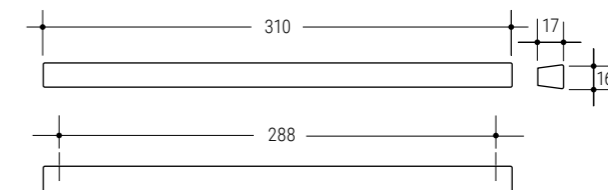
VE | VS | VG | VM | VR | GA | KU | SP



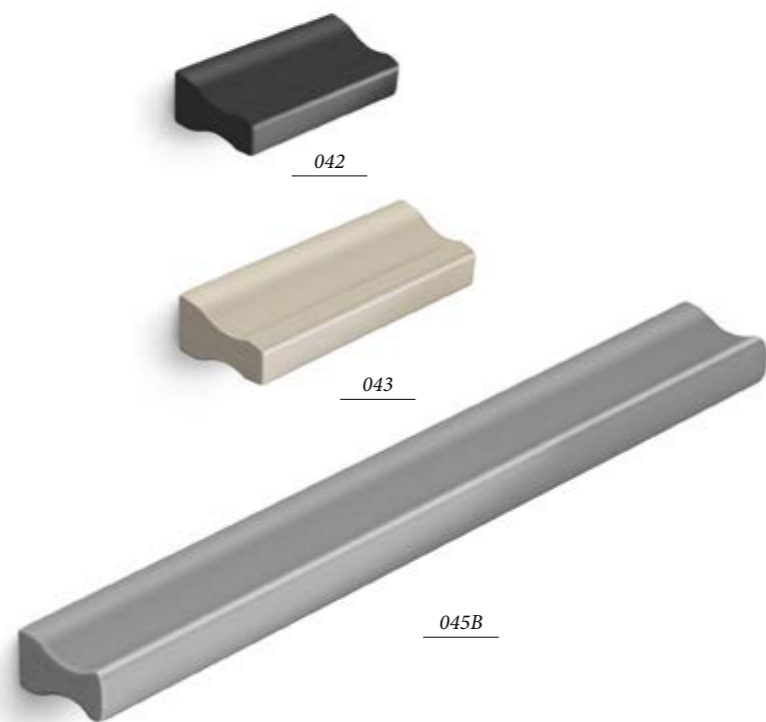
o80C

310x16 p 17 i 288

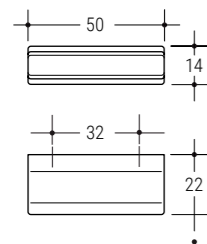
VE | VS | VG | VM | VR | GA | KU | SP



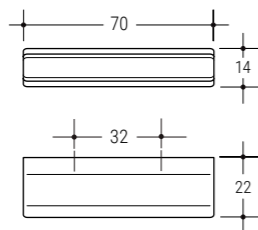
MANIGLIE LINEARI | LINEAR HANDLES



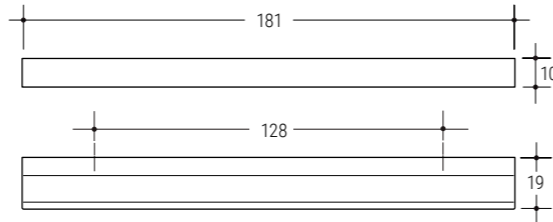
042
50X14 p 22 i 32
VE | VS | VG | VM | GA | KU | SP



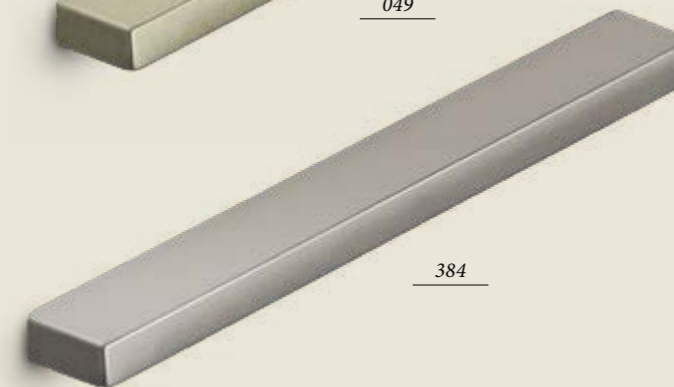
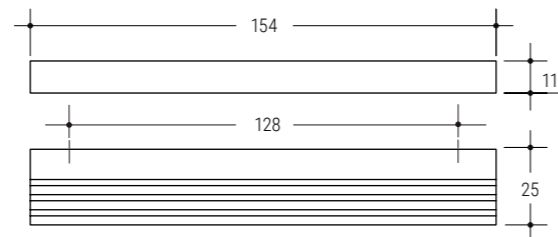
043
70X14 p 22 i 32
VE | VS | VG | VM | GA | KU | SP



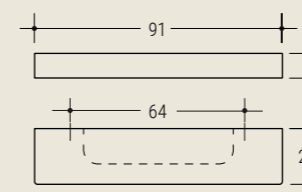
045B
181x10 p 19 i 128
VE | VS | VG | VM | VR | GA | SP



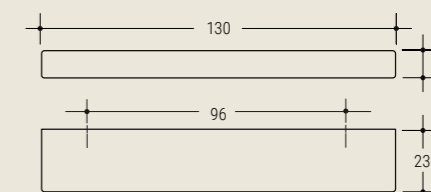
048
154x11 p 25 i 128
VE | VS | VG | VM | GA | SP



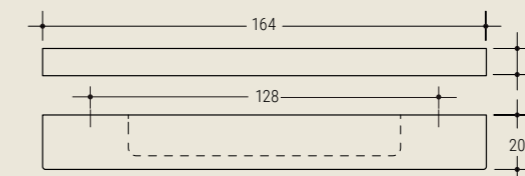
084
91x9 p 20 i 64
VE | VS | VG | VM | VR | GA | SP
Con presa inferiore
With finger grip

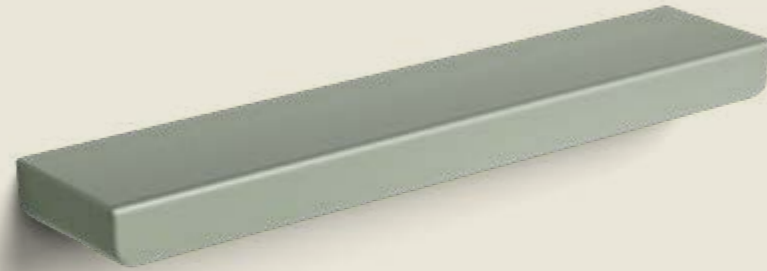


049
130x10 p 23 i 96
VE | VS | VG | VM | GA | SP
Con presa inferiore
With finger grip



384
164x10 p 20 i 128
VE | VS | VG | VM | VR | GA | SP
Con presa inferiore
With finger grip

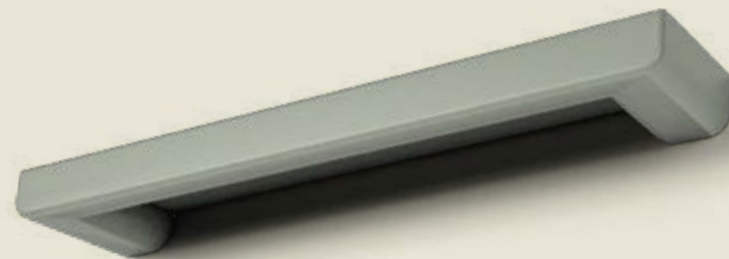
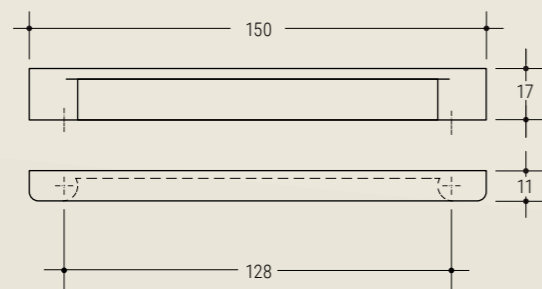




383

150x11 p 17 i 128

VE | VS | VG | VA | VM | GA | SP



La nuova maniglia 383 presenta un ampio scanco di presa inferiore, progettato per garantire praticità senza rinunciare all'estetica.

The new 383 handle features a wide lower grip recess, designed to ensure practicality without compromising on aesthetics.



081



082



083

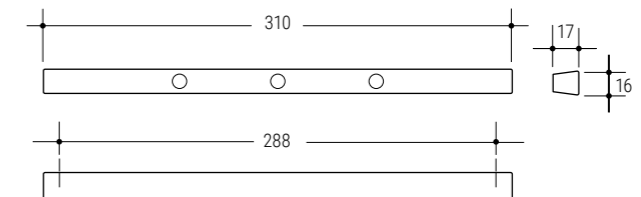


025C

081

310x16 p 17 i 288

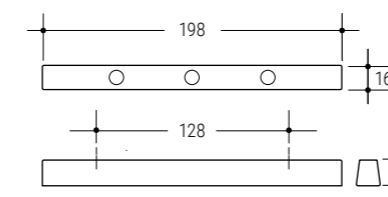
VE | VS | VG | VM | VR | GA | SP



082

198x16 p 17 i 128

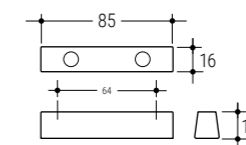
VE | VS | VG | VM | VR | GA | SP



083

85x16 p 17 i 64

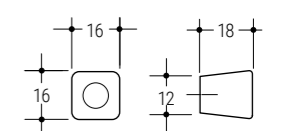
VE | VS | VG | VM | VR | GA | SP



025C

16x16 p 18

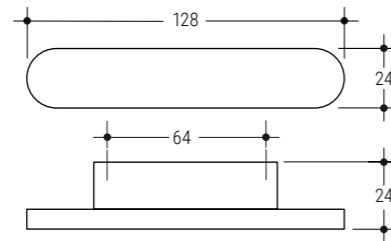
VE | VS | VG | VM | VR | GA | SP





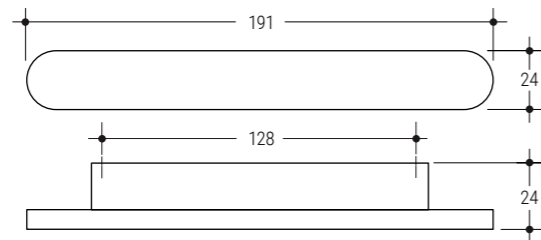
336A

128x24 p 24 i 64
VE | VS | VG | VA | VM | SP



336B

191x24 p 24 i 128
VE | VS | VG | VA | VM | SP



336A

336B

436
pag 43



COORDINATO
COORDINATED

Le maniglie 336, abbinare al pomolo 436, creano un coordinato dall'elevato valore estetico e formale.

The combination of handles 336 and knob 436 results in a cohesive set with strong aesthetic and formal appeal.

ABBINAMENTI COMBINATIONS

L'abbinamento di pomoli, maniglie e piedini
Poliplast consente di valorizzare gli spazi
living con soluzioni coerenti e di carattere.

*Pairing Poliplast knobs, handles, and feet allows
for the creation of cohesive, distinctive solutions
that enhance modern living spaces.*



436
pag 43



336B
pag 60



709
pag 184

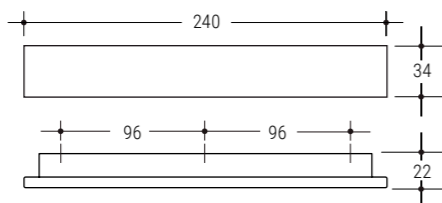




377

240x34 p 22 i 96+96

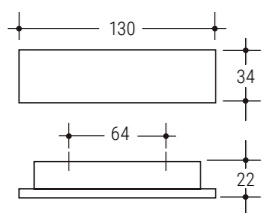
VE | VS | VG | VM | VR | SP



377S

130x34 p 22 i 64

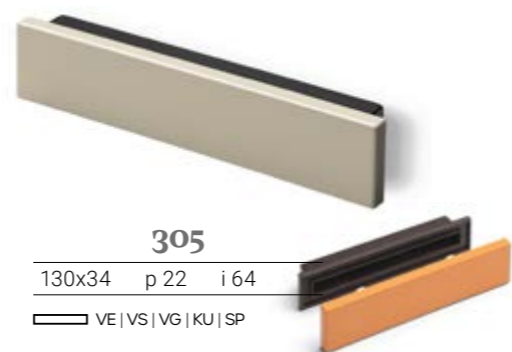
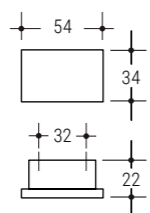
VE | VS | VG | VM | VR | SP



377T

54x34 p 22 i 32

VE | VS | VG | VM | VR | SP

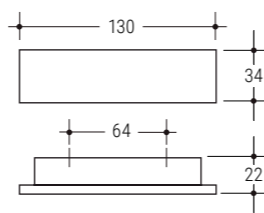


305

130x34 p 22 i 64

VE | VS | VG | KU | SP

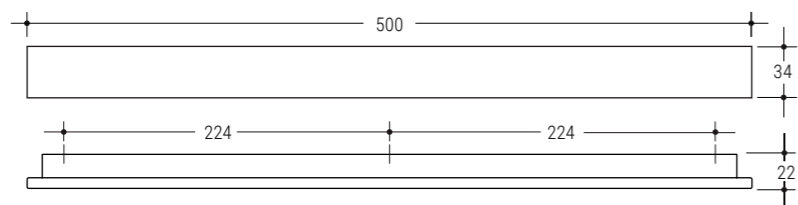
VE | VS | VA



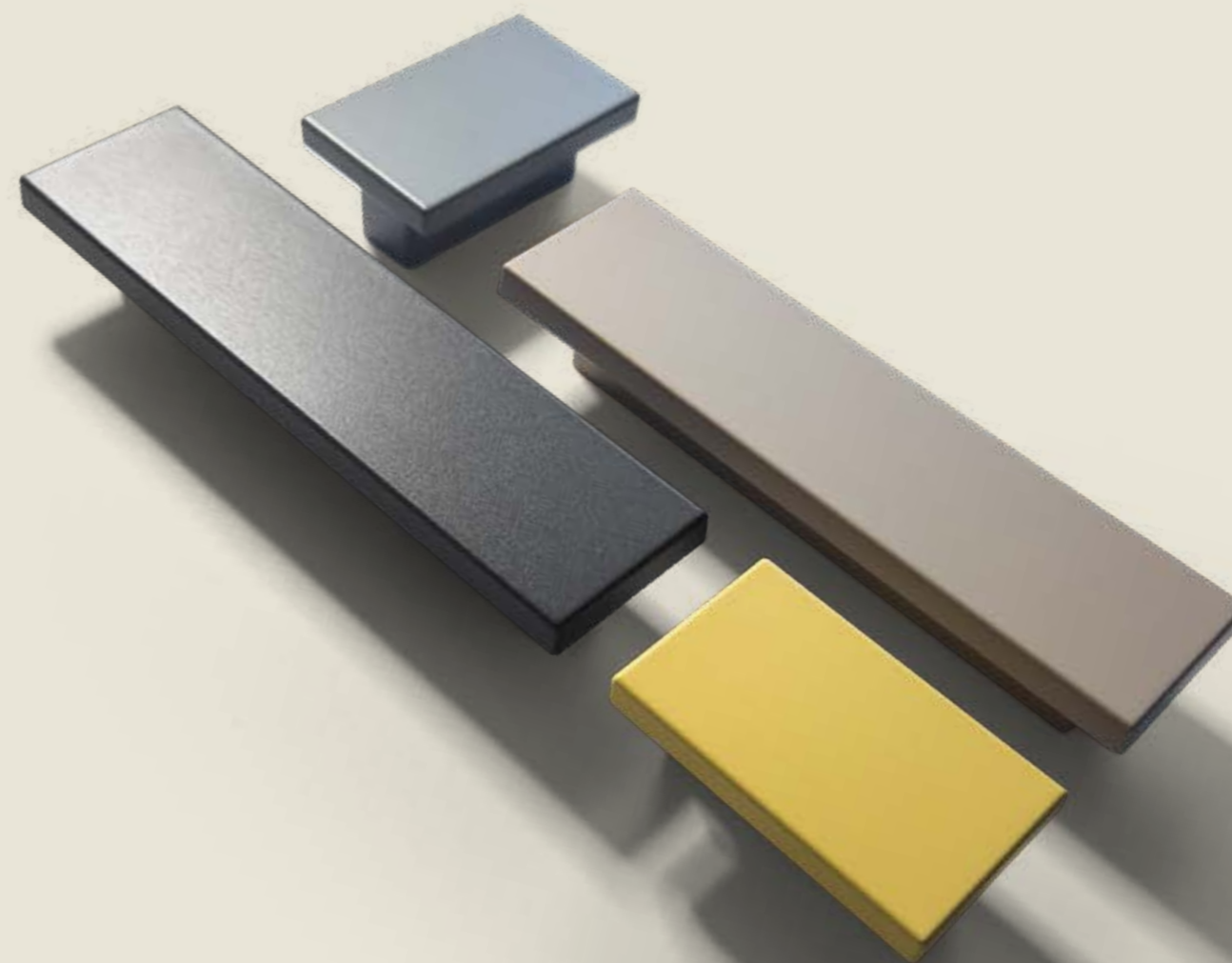
377B

500x34 p 22 i 224+224

VE | VS | VG | VM | VR | SP



MANIGLIE LINEARI | LINEAR HANDLES

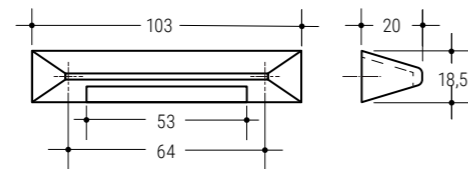




058A

103x18,5 p 20 i 64

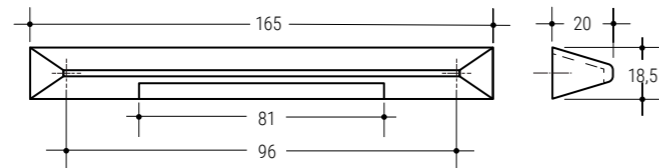
VE | VS | VG | VM | VR | GA | KU | SP



058B

165x18,5 p 20 i 96

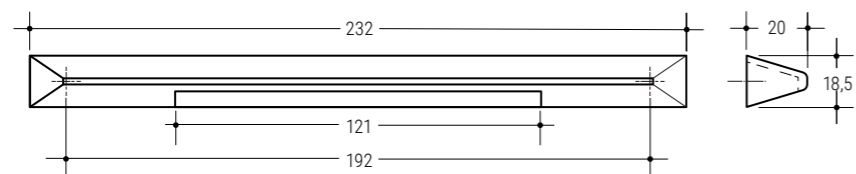
VE | VS | VG | VM | VR | GA | KU | SP



058C

232x18,5 p 20 i 192

VE | VS | VG | VM | VR | GA | KU | SP



058

Le maniglie 058 si distinguono per la presa inferiore integrata, che assicura massima funzionalità mantenendo un design curato ed essenziale.

The 058 handles stand out for their integrated bottom grip, which ensures maximum functionality while maintaining a clean and refined design.



BICROMIE
TWO TONE

Le maniglie 341 sono composte da due elementi che possono essere realizzati in finiture diverse, offrendo così ai designer ampia libertà creativa.

The 341 handles consist of two components that can be finished in different materials, thus offering designers great creative freedom.

MANIGLIE LINEARI | LINEAR HANDLES

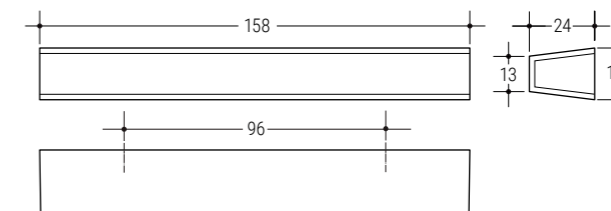


341A

158x19 p 24 i 96

□ VE | VS | VG | VM | VR | KU | SP

▤ VE | VS | VG | VM | VR | SP

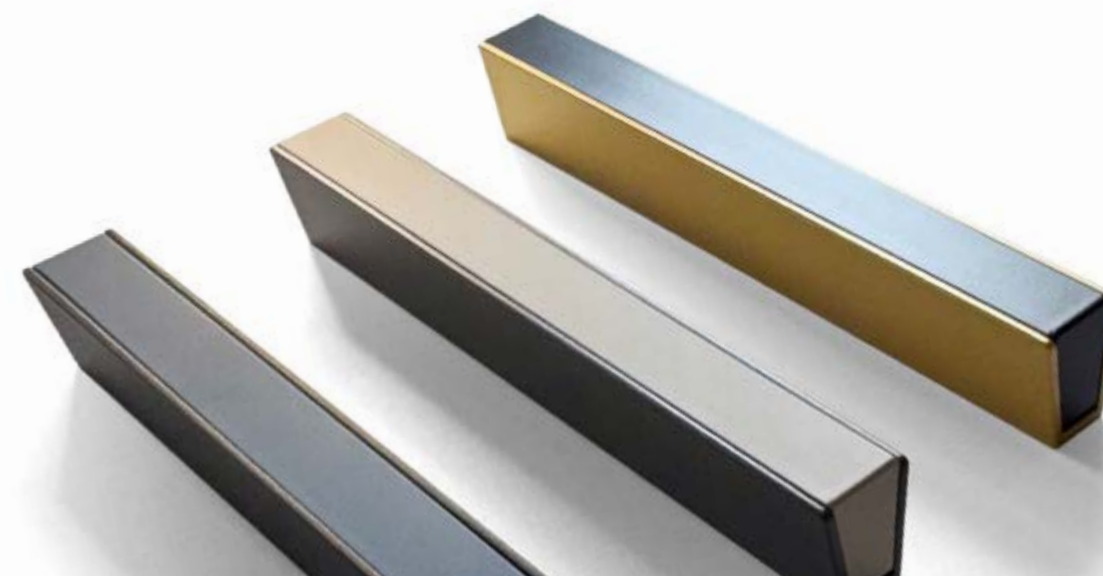
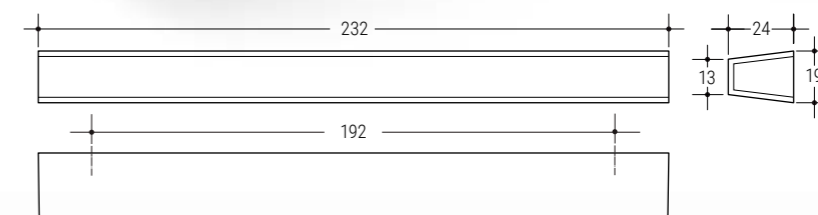


341B

232x19 p 24 i 192

□ VE | VS | VG | VM | VR | KU | SP

▤ VE | VS | VG | VM | VR | SP

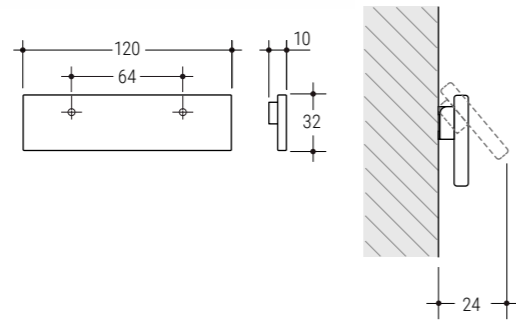




322

120x32 p 10 i 64

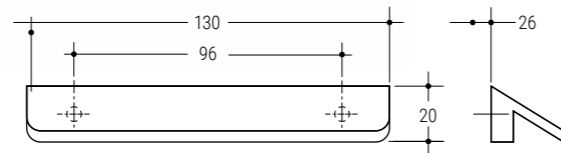
VE | VS | VG | VM | KU | SP
VS



328A

130x20 p 26 i 96

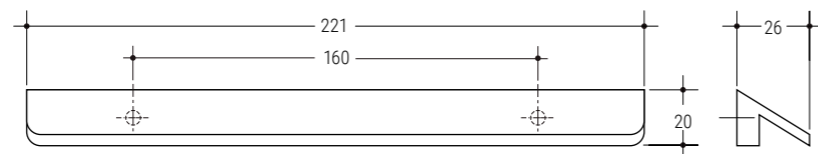
VE | VS | VG | VM | VR | GA | KU | SP



328C

221x20 p 26 i 160

VE | VS | VG | VM | VR | GA | KU | SP



328

Caratterizzate da un'estetica estremamente lineare, le maniglie 328 offrono al tempo stesso un'elevata praticità di presa.

With their ultra-linear aesthetic, the 328 handles ensure both visual simplicity and high grip efficiency."





ABBINAMENTI COMBINATIONS

Maniglie e piedini Poliplast possono essere abbinati per completare arredi dal design lineare e contemporaneo.

Poliplast handles and feet can be combined to complete furniture with a clean, contemporary design.



328C
pag 70



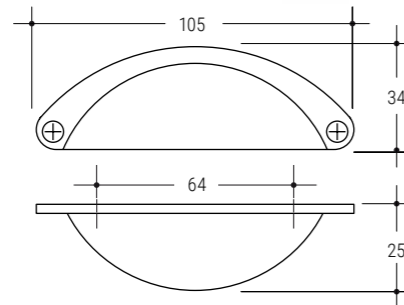
700
pag 197



098A

105x34 p 25 i 64

VE | VS | VG | VA | VM | VR | GA | SP



INDUSTRIAL DESIGN

La maniglia 098A in combinazione con il modello 348 è perfetta per arredi ispirati all'archeologia industriale o al fascino retrò degli anni '50.

The 098A handle, combined with model 348, is ideal for furniture inspired by industrial archaeology or the retro charm of the 1950s.



348
pag 119

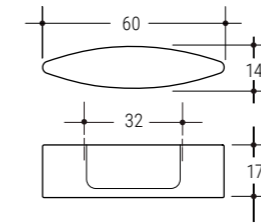


394

Con presa inferiore
With finger grip

60x14 p 17 i 32

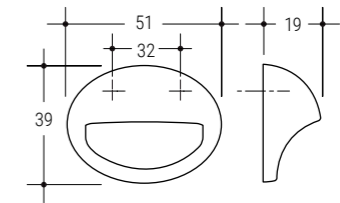
VE | VS | VG | VA | VM | VR | KU | SP



098

51x39 p 19 i 32

VE | VS | VG | VM | VR | KU | GA | SP

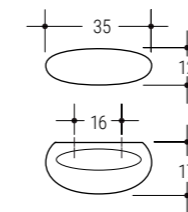


395

Con presa inferiore
With finger grip

35x12 p 17 i 16

VE | VS | VG | VM | VR | KU | SP

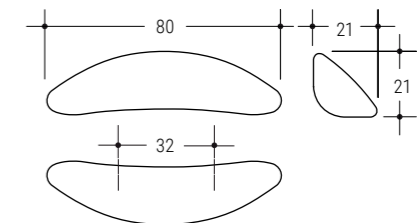


099

Angolo inverso
Reverse angle

80x28 p 21 i 32

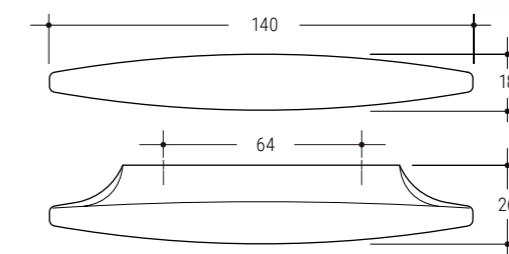
VE | VS | VG | VM | VR | KU | GA | SP



040

140x18 p 26 i 64

VE | VS | VG | VM | KU | SP

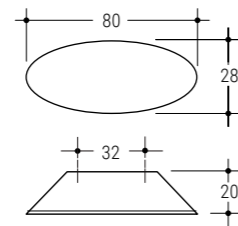




028

80x34 p 20 i 32

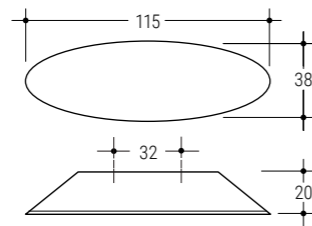
○ VE | VS | VG | VM | VR | KU | SP
 ▭ VE | VS | VG | VM | VR | SP



029

115x38 p 20 i 32

○ VE | VS | VG | VM | VR | KU | SP
 ▭ VE | VS | VG | VM | VR | SP



CROMIE
 COLOR SCHEMES

Le maniglie 028 e 029 offrono numerose opzioni di finitura, inclusa la configurazione bicolore base/fronte, per una maggiore libertà di personalizzazione.

Handles 028 and 029 offer a wide range of finish options, including a two-tone base/front configuration, allowing for greater customization flexibility.





FANTASY

Poliplast offre una gamma completa di maniglie colorate e dal design originale, pensate per ambienti ricreativi e spazi dedicati ai più piccoli.

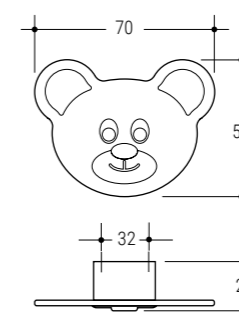
Poliplast offers a complete range of colorful handles with original designs, specifically developed for recreational environments and spaces dedicated to children.



330

70x54 p 20 i 32

VE | VS | VG | VM | VR | SP

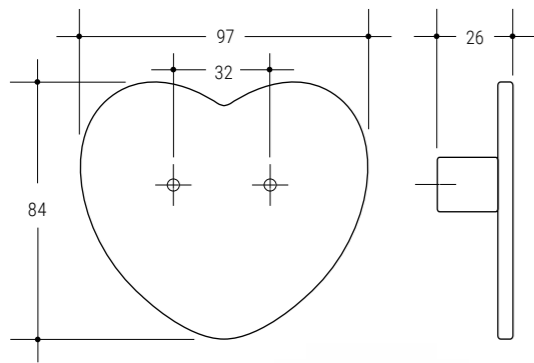




312

97x84 p 26 i 32

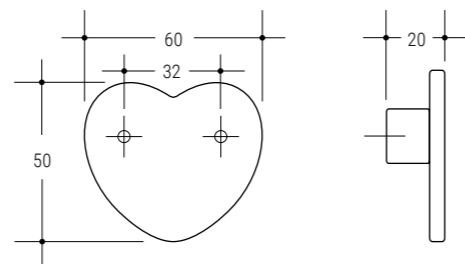
VE | VS | VG | VM | VR | KU | SP



313

60x50 p 20 i 32

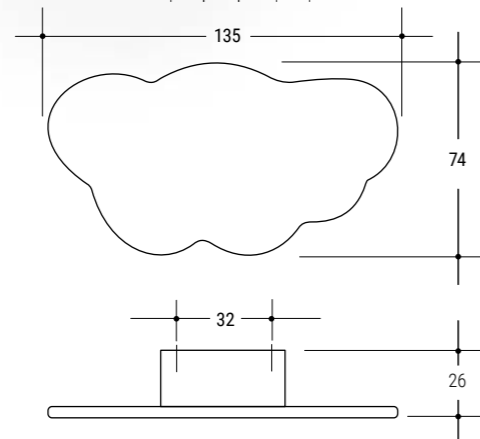
VE | VS | VG | VM | VR | KU | SP



073

135x74 p 26 i 32

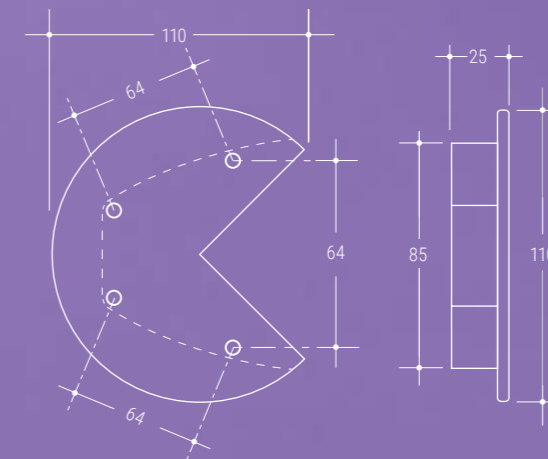
VE | VS | VG | VM | KU | SP



321

Ø 110 p 25 i 64

VE | VS | VG | VM | SP



MANIGLIE AD INCASSO
BUILT IN HANDLES

Le maniglie ad incasso Poliplast, pensate per coniugare praticità ed ergonomia, sono disponibili in tre versioni: incasso, incasso passante e semincasso.

Poliplast built-in handles, engineered for both practicality and ergonomics, are available in three types: built-in, through-recessed, and semi-recessed.



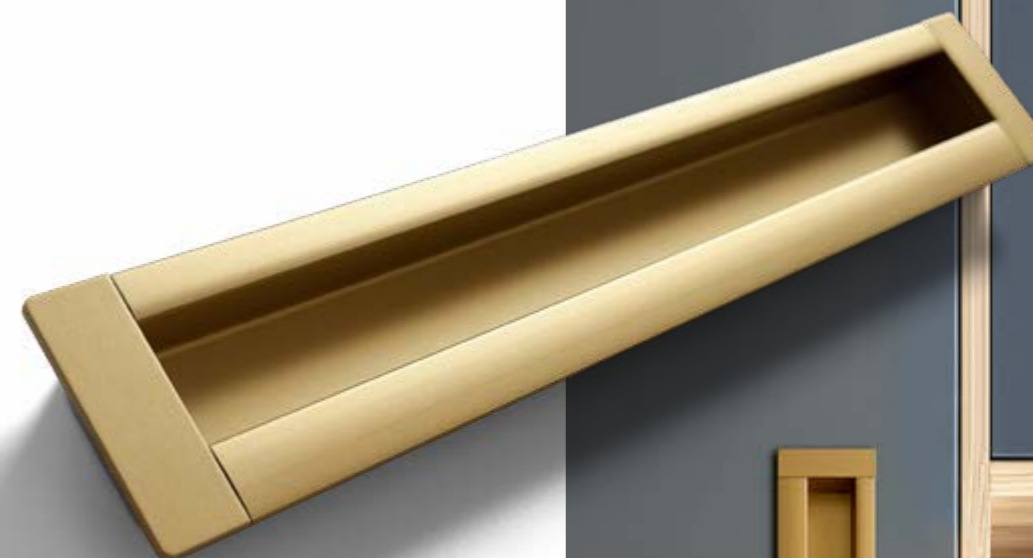
057

130x46 p 15

VE | VS | VG | VM | SP



MANIGLIE AD INCASSO | BUILT IN HANDLES



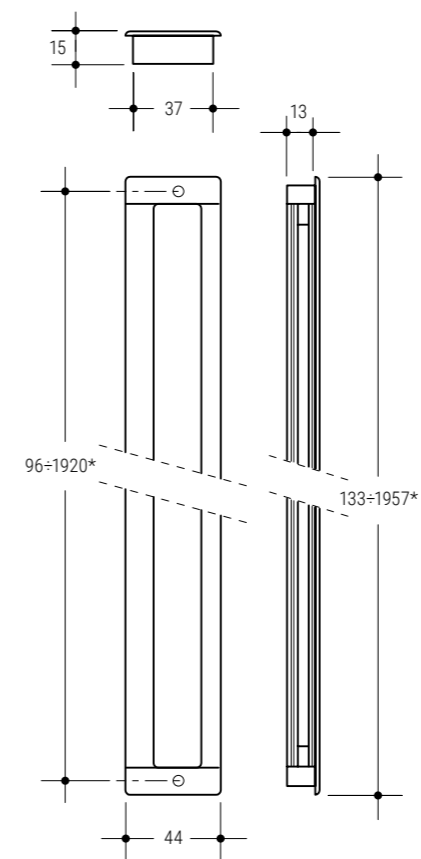
057L

133÷1957* p 13 i 96÷1920*

▭ VE | VG | VM | VS | SP

■ VE | VG | VM | VS | SP

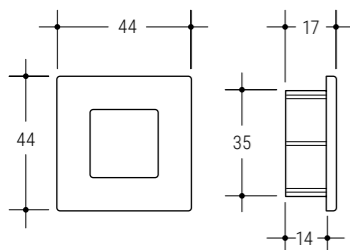
* Passo 32 - Step 32



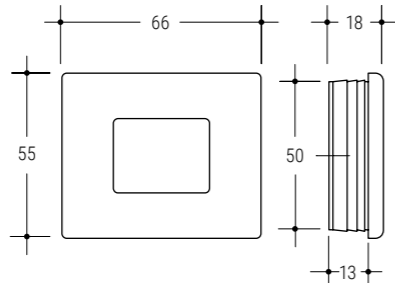
MANIGLIE AD INCASSO | BUILT IN HANDLES



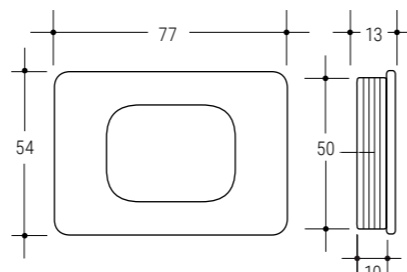
344
 Ø 35 44x44 p 14
 VE | VS | VG | VM | GA | SP



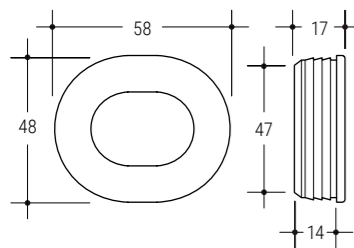
059
 Ø 50 66x50 p 13
 VE | VS | VG | VM | VR | SP



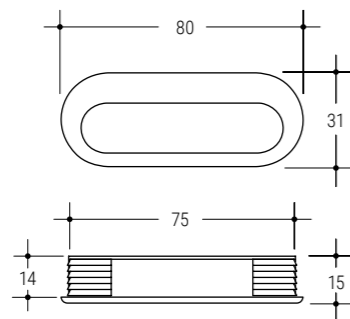
063
 77x54 p 10
 VE | VS | VG | VM | KU | SP



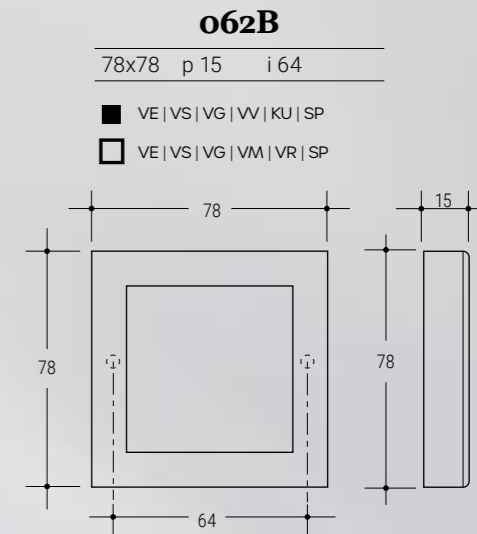
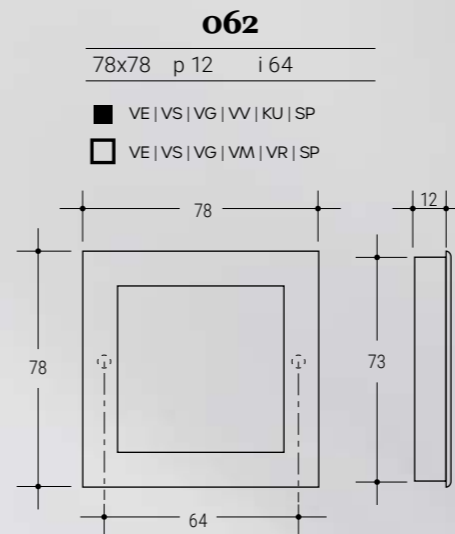
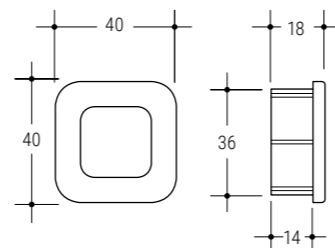
100
 58x48 p 14
 VE | VS | VG | VA | VM | SP



069
 80x31 p 14
 VE | VS | VG | VM | GA | SP



345
 40x40 p 14
 VE | VS | VG | VM | GA | SP





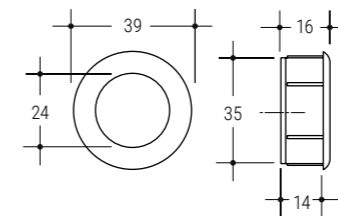
065
 Ø 59 p 10
 VE | VS | VG | VA | VM | KU | SP



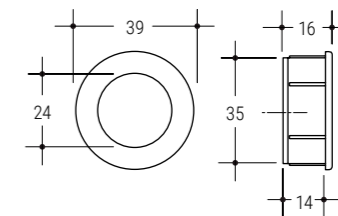
MANIGLIE AD INCASSO | BUILT IN HANDLES



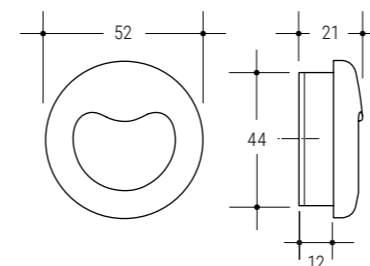
053
 Ø 39 p 14
 VE | VS | VG | VM | GA | SP



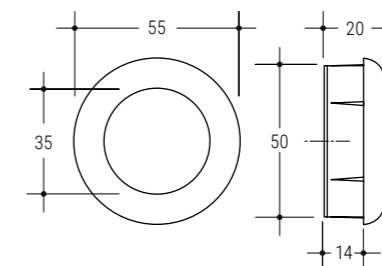
053 P
 Ø 39 p 14
 VE | VS | VG | VM | GA | SP



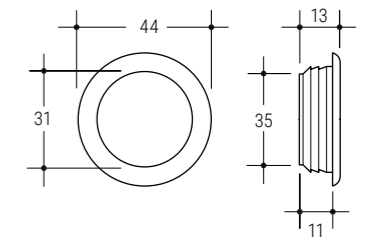
064
 Ø 52 p 12
 VE | VS | VG | VM | KU | SP



056
 Ø 50 p 14
 VE | VS | VG | VM | GA | KU | SP



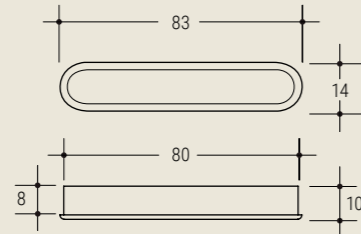
095
 Ø 44 p 11
 VE | VS | VG | VM | VR | GA | SP





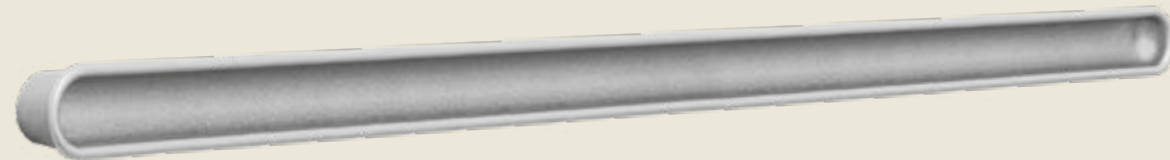
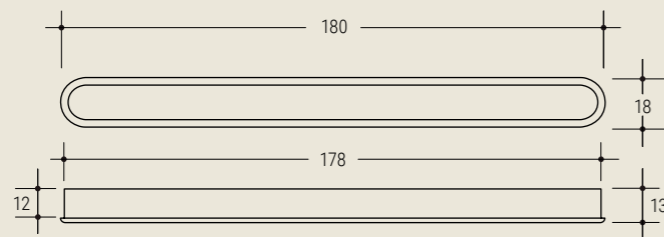
085

83x14 p 8
VE | VS | VG | VM | GA | SP



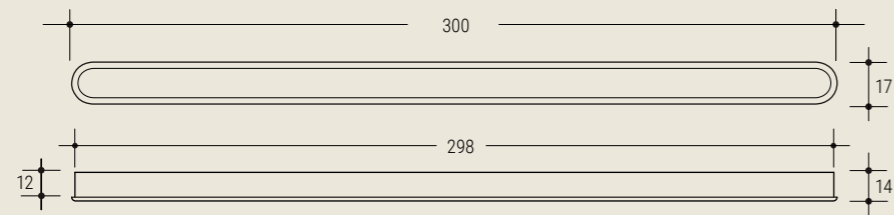
085G

180x18 p 12
VE | VS | VG | VM | GA | SP



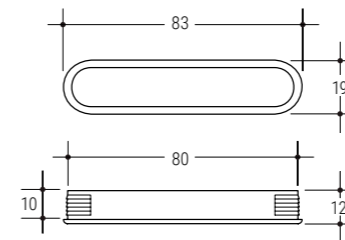
085L

300x17 p 12
VE | VS | VG | VM | GA | SP



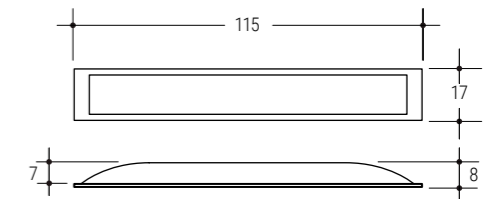
375

83x19 p 10
VE | VS | VG | VM | GA | SP



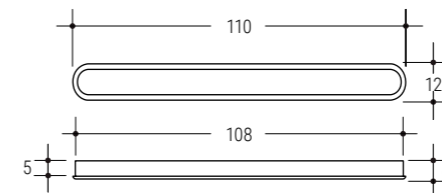
090

115x17 p 7
VE | VS | VG | VM | GA | SP



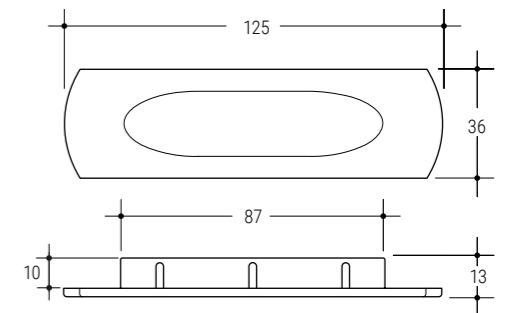
378

110x12 p 5
VE | VS | VM | VR | SP



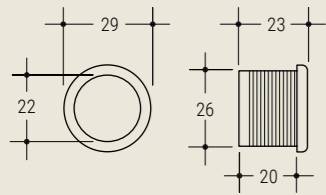
054

125x36 p 10
VE | VS | VG | VM | VR | GA | SP | ST

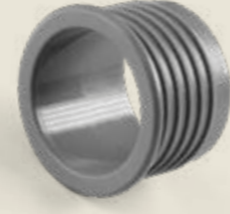
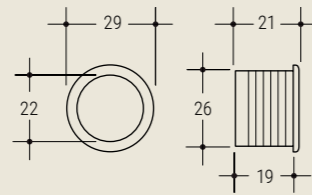




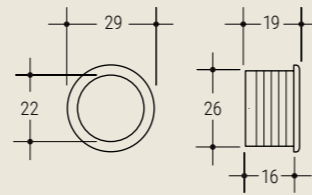
087 Senza fondo
Without base
Ø 29 p 20
VE | VS | VG | GA | SP



087B Senza fondo
Without base
Ø 29 p 19
VE | VS | VG | GA | SP



087C Senza fondo
Without base
Ø 29 p 16
VE | VS | VG | GA | SP



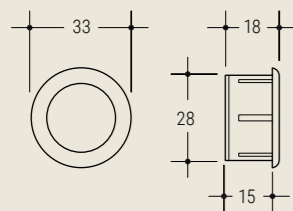
MANIGLIE PASSANTI
TWO-WAY PULL HANDLE

Di forma circolare le maniglie passanti si prestano a diversi usi, specialmente in ambiti tecnici (armadi, scarpiera, etc)

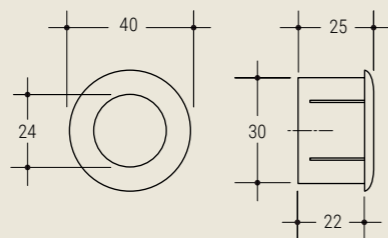
These round two-way pull handles are suitable for various uses, especially in technical areas (wardrobes, shoe racks, etc.).



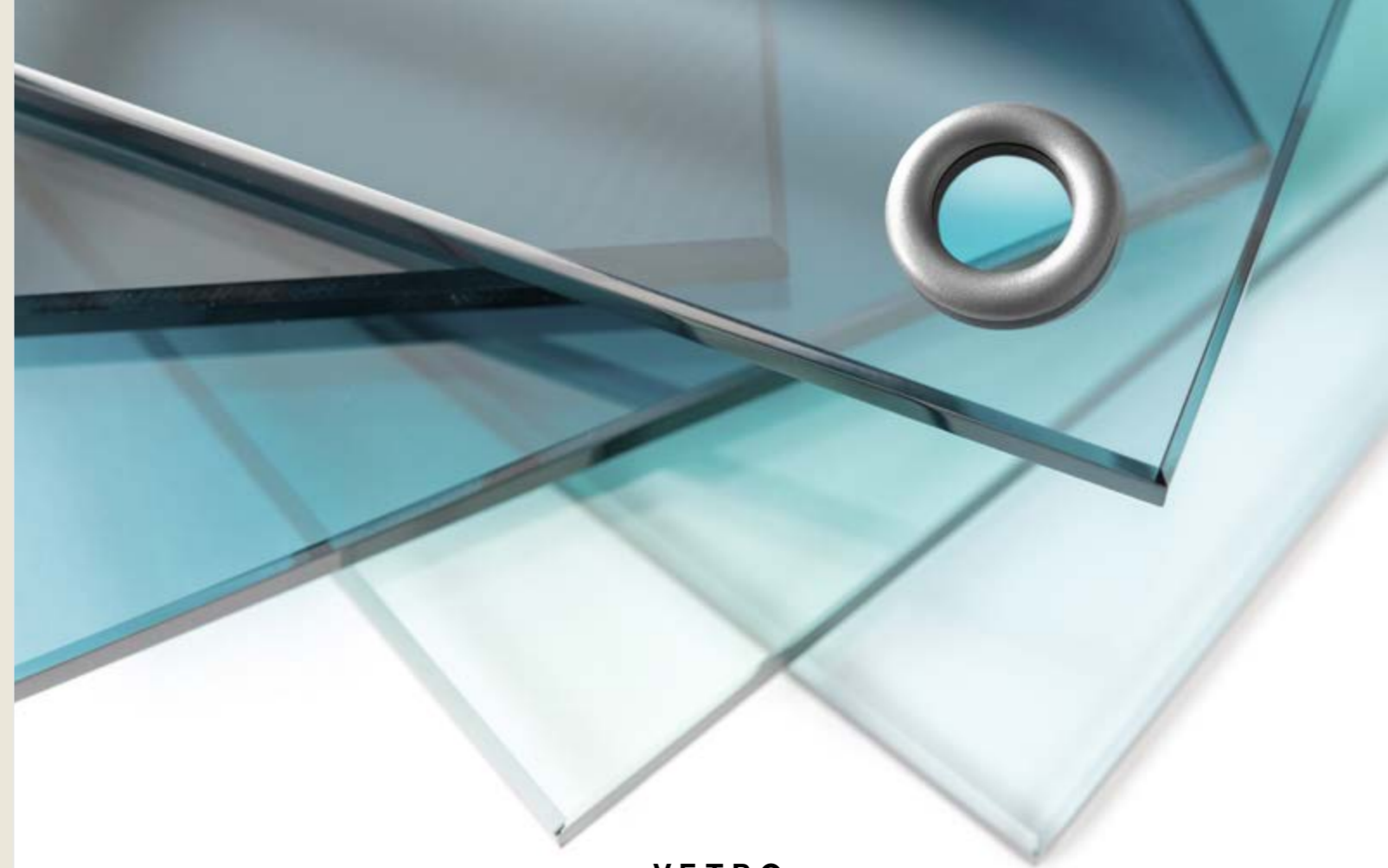
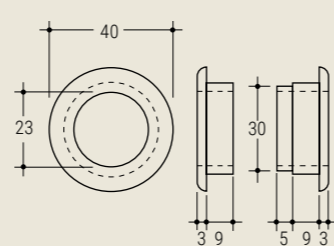
362 Con fondo
With base
Ø 33 p 15
VE | VS | VG | VM | SP



1696 Senza fondo
Without base
Ø 40 p 22
VE | VS | VG | VM | SP



1698A Senza fondo
Without base
Ø 40 p 18
VE | VS | VG | VM | SP



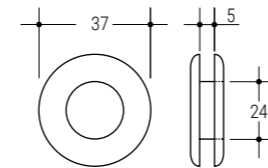
VETRO
GLASS

Progettate appositamente per l'applicazione su vetro, queste maniglie passanti offrono soluzioni d'arredo essenziali ed esteticamente di pregio.

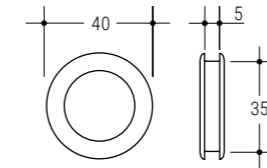
Specifically designed for glass applications, these through handles offer furnishing solutions that are both essential and aesthetically refined.



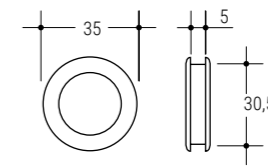
078 Fondo cieco
Dead end
Ø 37 p 5
VE | VS | VG | VM | GA | SP



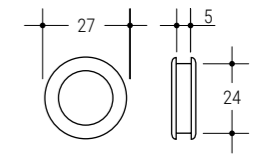
078C
Ø 35 p 5
VE | VS | VG | VM | GA | SP



078B
Ø 30,5 p 5
VE | VS | VG | VM | GA | SP



078A
Ø 24 p 5
VE | VS | VG | VM | GA | SP





MANIGLIE A SEMINCASSO SEMI-RECESSED HANDLES

Montate sui bordi delle ante, le maniglie a semi-incasso offrono una funzionalità discreta e non invasiva.

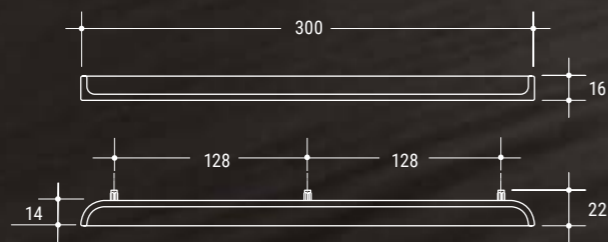
Mounted on the edges of the doors, the semi-recessed handles offer discreet and non-intrusive functionality.



051

300x14 p 14 i 128

VE | VS | VG | VM | VR | GA | SP



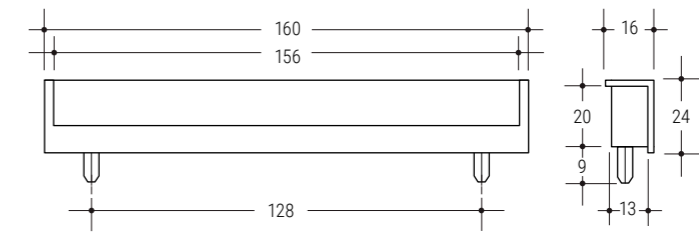
MANIGLIE AD INCASSO | BUILT IN HANDLES



368

160x24 p 14 i 128

VE | VS | VG | VM | GA | SP

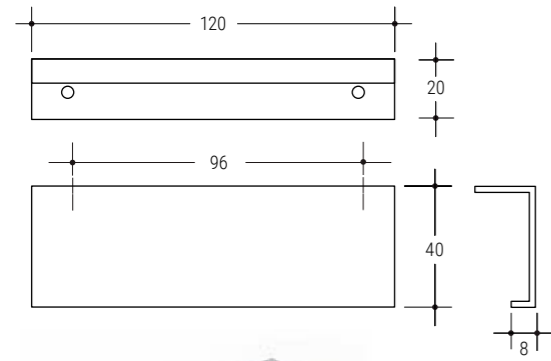


MANIGLIE AD INCASSO | BUILT IN HANDLES

320

120x20 p 40 i 96

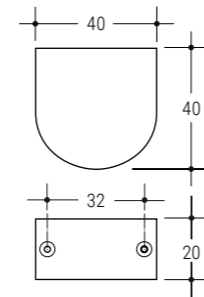
VE | VS | VG | VM | SP



308

40x40 p 20 i 32

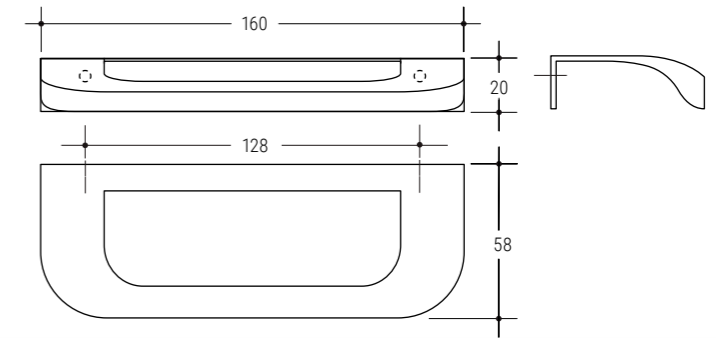
VE | VS | VG | VM | VR | SP



331

160x58x20 p 58 i 128

VE | VS | VG | VM | SP



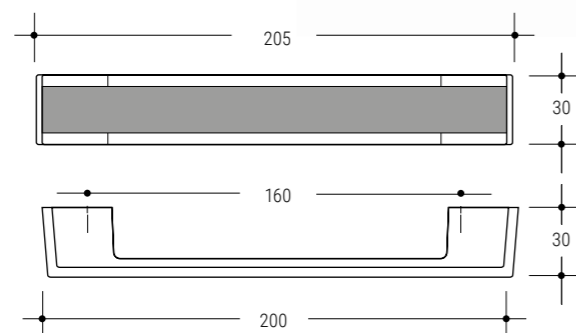
MANIGLIE A PONTE | BRIDGE HANDLES



306

205x30 p 30 i 160

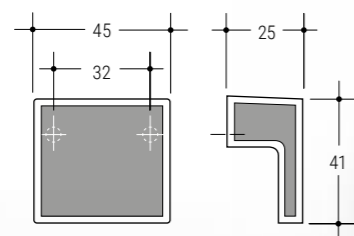
ST



603

45x41 p 25 i 32

ST

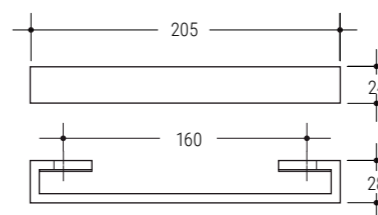


037B

205x24 p 28 i 160

VE | VS | VG | WV | SP | ST

VE | VS | VG | GA | SP





094

150x25 p 24 i 128

▬ SG VE | VS | VG | WV | VM | SP | ST

□ □ VE | VS | VG | VM | GA

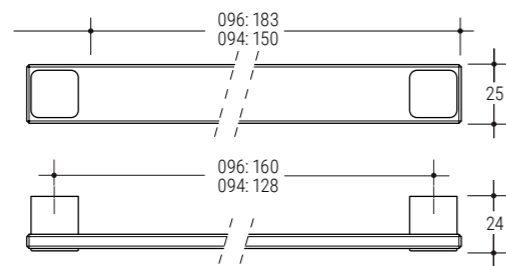


096

183x25 p 24 i 160

▬ SG VE | VS | VG | WV | VM | SP | ST

□ □ VE | VS | VG | VM | GA



Le maniglie 094 e 096 possono essere abbinare al pomolo 414Q.

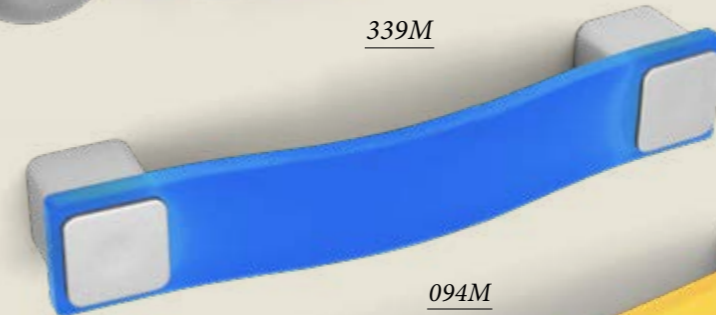
The handles 094 and 096 can be paired with knob 414Q.



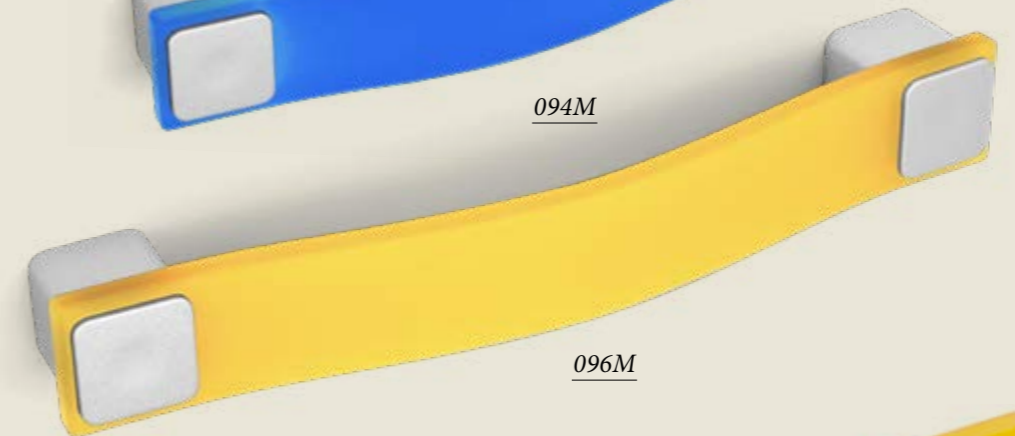
414Q
pag 26



339M



094M



096M

Le maniglie 094M e 096M possono essere abbinare al pomolo 414QM.

The handles 094M and 096M can be paired with knob 414QM.



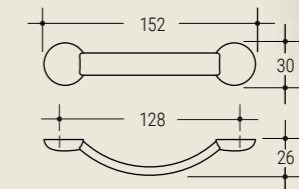
414QM
pag 23

339M

152x30 p 26 i 128

▬ SG

○ ○ VE | VS | VG | VM

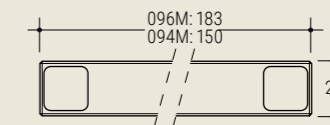


094M

150x25 p 24 i 128

▬ SG

□ □ VE | VS | VG | VM | GA

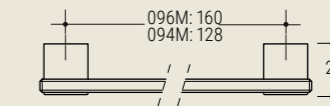


096M

183x25 p 24 i 160

▬ SG

□ □ VE | VS | VG | VM | GA



MANIGLIE A PONTE | BRIDGE HANDLES

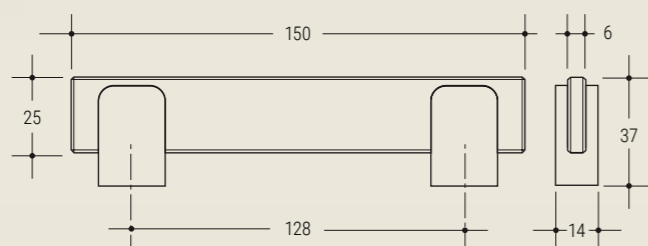


334

150x14 p 37 i 128

W|SP|ST

VE|VS|VG|VM|GA

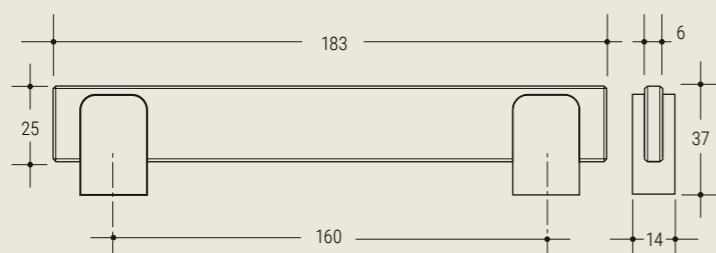


335

183x14 p 37 i 160

W|SP|ST

VE|VS|VG|VM|GA



La maniglia 390 può essere abbinata al pomolo 414H.

The 390 handle can be matched with the 414H knob.

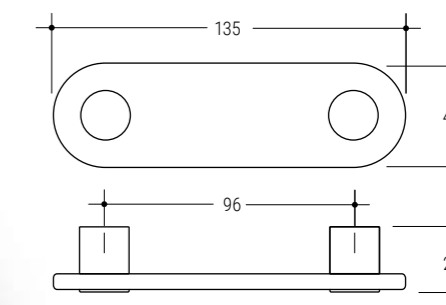
414H
pag 38

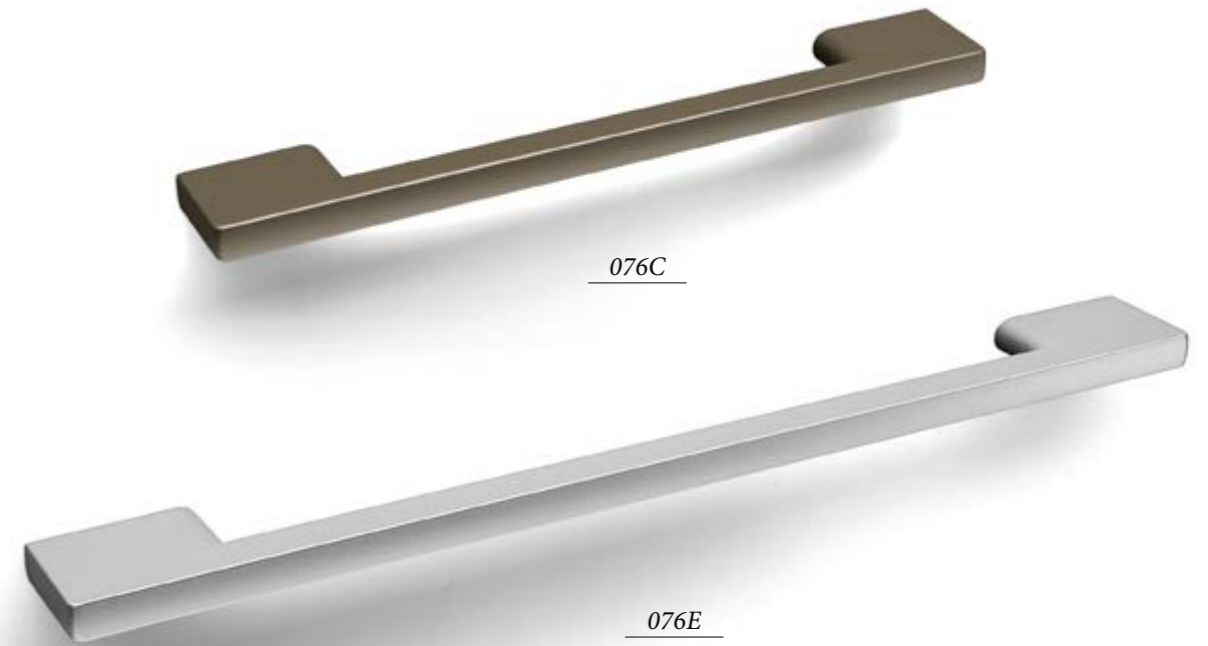
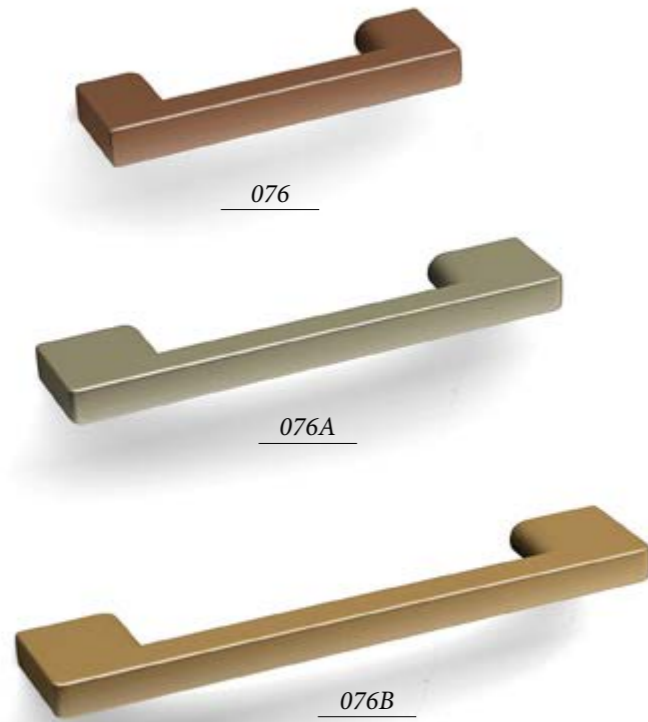
390

135x40 p 25 i 96

VE|VS|VG|VM|KU|SP

VE|VS|VG|VM

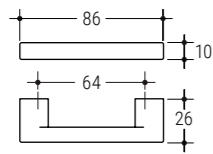




076

86x10 p 26 i 64

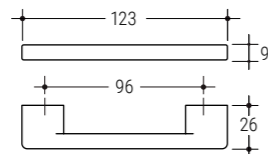
VE | VS | VG | VA | VM | VR | GA | KU | SP



076A

122x9 p 26 i 96

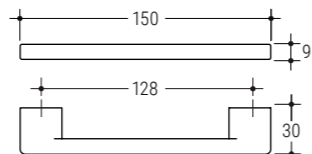
VE | VS | VG | VA | VM | VR | GA | KU | SP



076B

150x9 p 29 i 128

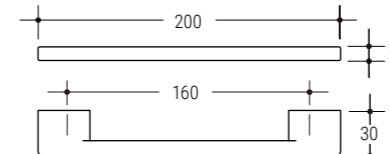
VE | VS | VG | VA | VM | VR | GA | KU | SP



076C

200x9 p 30 i 160

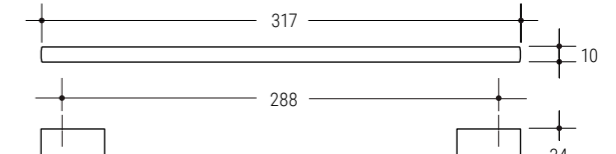
VE | VS | VG | VA | VM | VR | GA | KU | SP

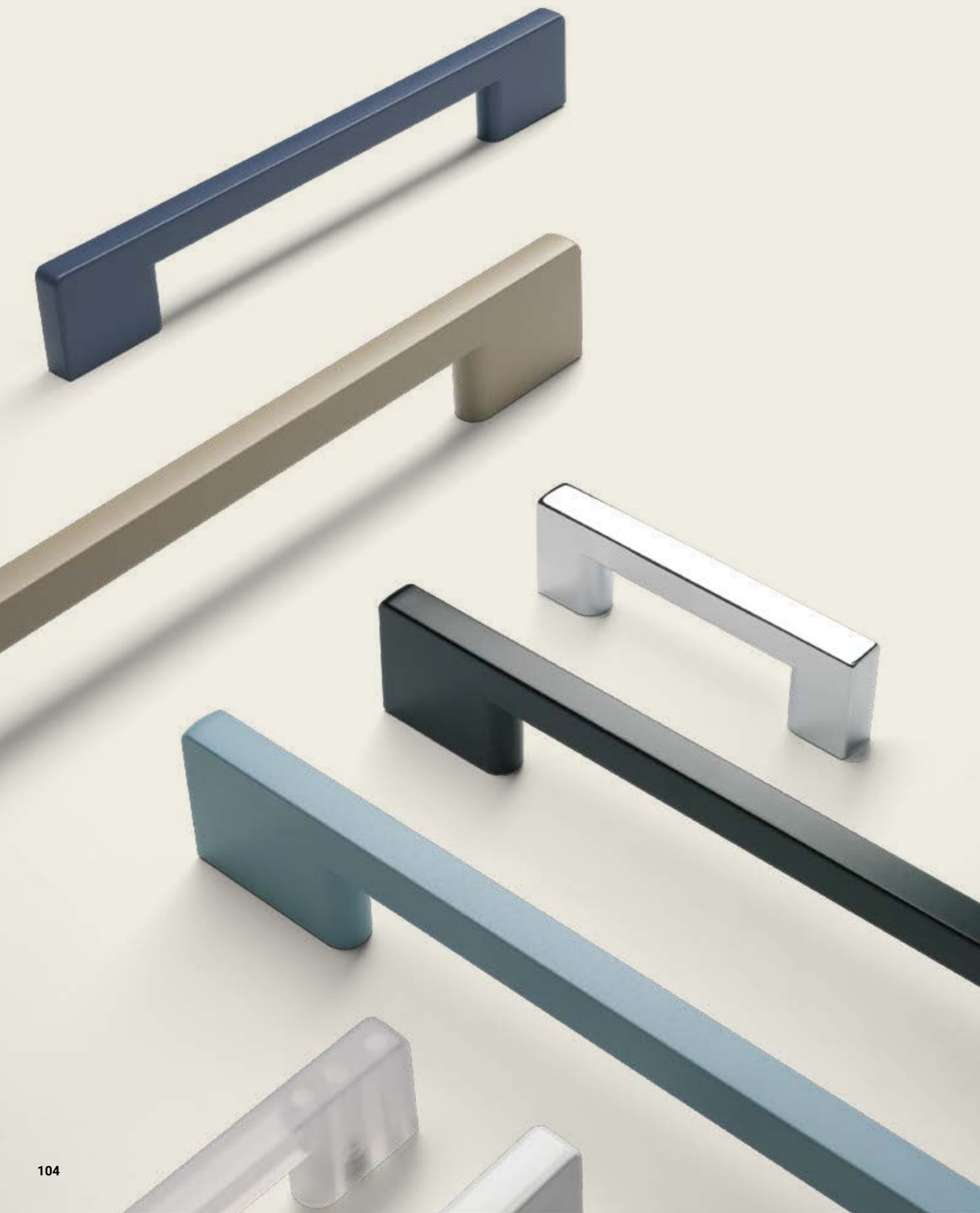


076E

317x10 p 34 i 288

VE | VS | VG | VM | VR | GA | KU | SP





076L 416

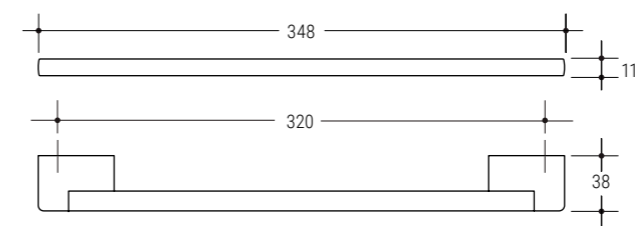
076L 320



076L 320

348x11 p 38 i 320

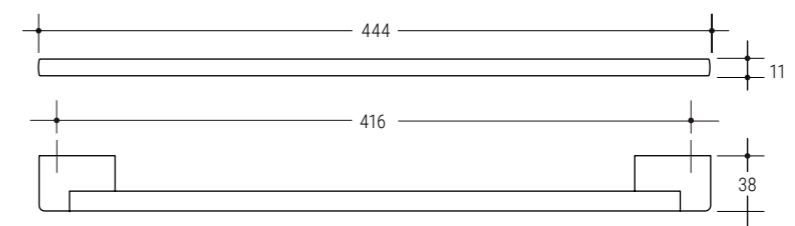
- ▬ VE | VS | VG | VM | SP
- ◻ ◻ VE | VS | VG | GA | SP



076L 416

444x11 p 38 i 416

- ▬ VE | VS | VG | VM | SP
- ◻ ◻ VE | VS | VG | GA | SP





ABBINAMENTI COMBINATIONS

Lineari e sottili le maniglie della serie 076 trovano una perfetta collocazione in camera.

Linear and slim, the handles from the 076 series find a perfect place in the bedroom.

076
pag 102

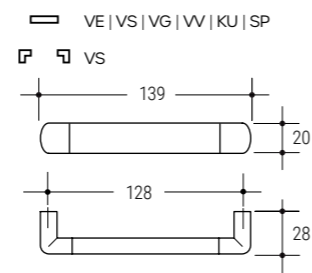


076L
pag 105

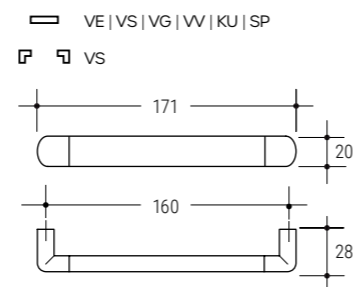
MANIGLIE A PONTE | BRIDGE HANDLES



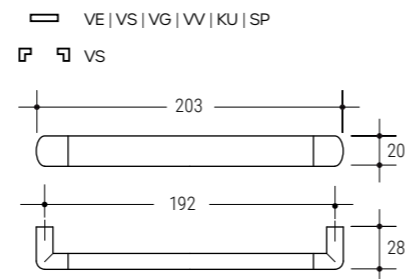
030
139x20 p 28 i 128



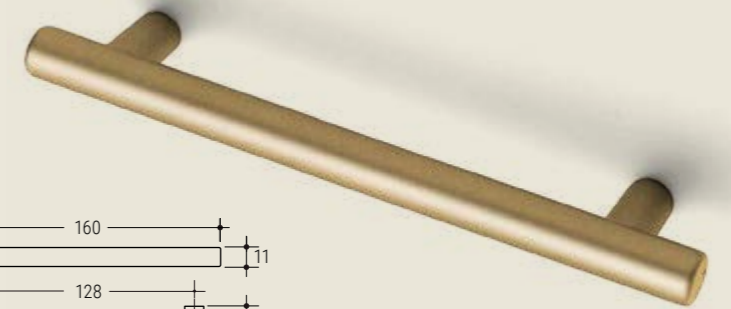
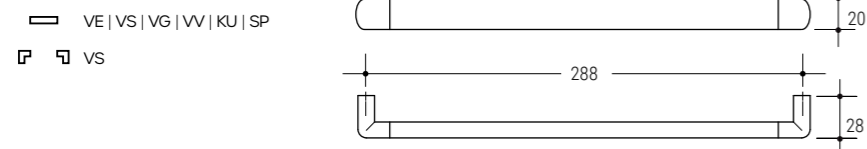
033
171x20 p 28 i 160



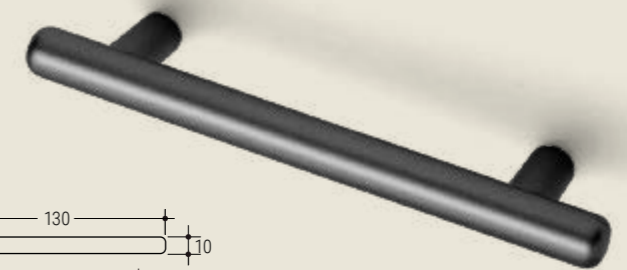
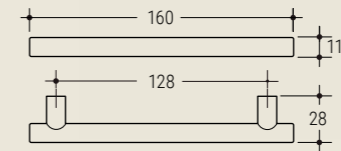
031
203x20 p 28 i 192



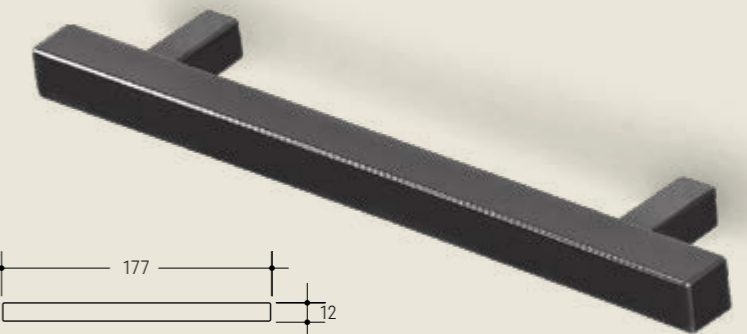
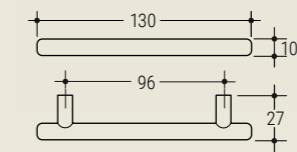
032
299x20 p 28 i 288



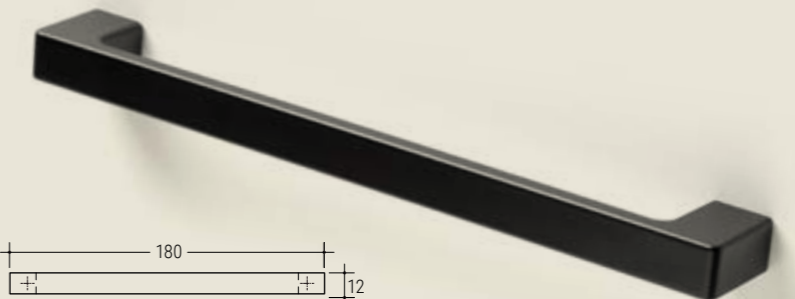
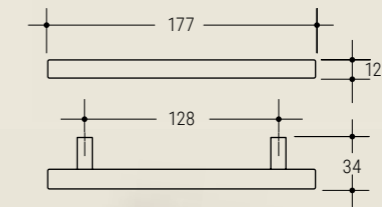
363B
160x11 p 28 i 128



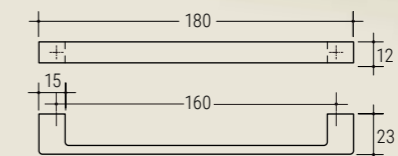
363
130x10 p 27 i 96



036
177x12 p 34 i 128



367
180x12 p 23 i 128

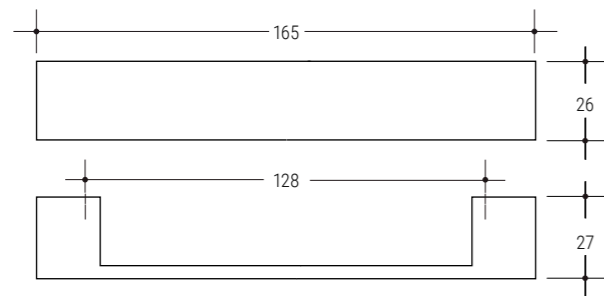




304

165x26 p 27 i 128

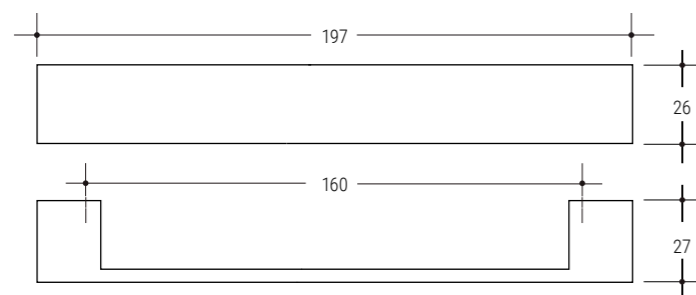
VE | VS | VG | VA | VM | VR | GA | KU | SP



304B

197x26 p 27 i 160

VE | VS | VG | VA | VM | VR | GA | KU | SP



ROBUSTE
ROBUST

Le maniglie 304 si distinguono per la loro elevata robustezza, garantiscono prestazioni ottimali anche nelle applicazioni più gravose.

The 304 handles stand out for their high durability, ensuring optimal performance even in the most demanding applications.



MANIGLIE A PONTE | BRIDGE HANDLES

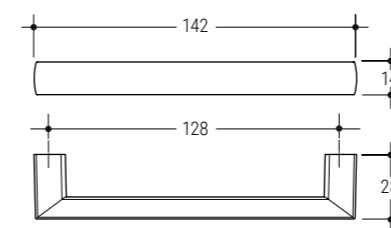


O44

142x14 p 28 i 128

VE | VS | VG | VM | SP

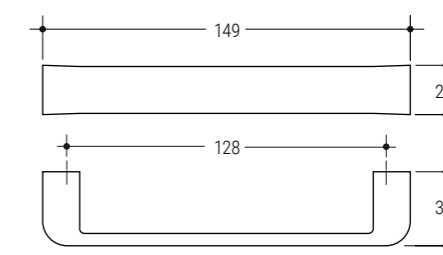
Solo con foro per vite autofilettante
Only with hole for self-threading screw



O47A

149x20 p 20 i 128

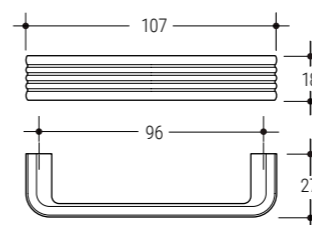
VE | VS | VG | VA | VM | VR | GA | KU | SP



O86

107x18 p 27 i 96

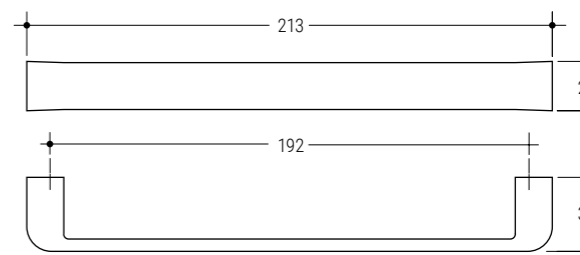
VE | VS | VG | VM | VR | SP



O47C

213x20 p 30 i 192

VE | VS | VG | VA | VM | VR | GA | KU | SP

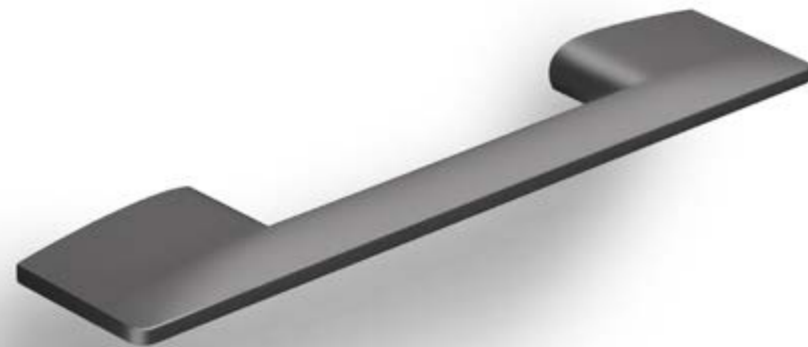
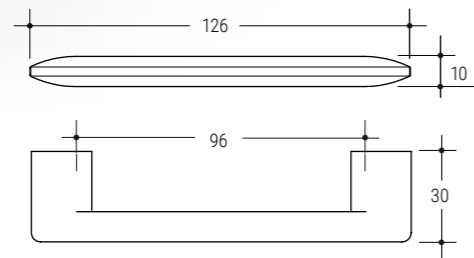




323A

126x10 p 30 i 96

VE | VS | VG | VA | VM | VR | GA | KU | SP

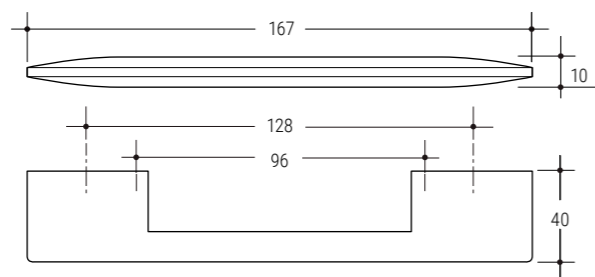


323

167x10 p 40 i 96 / 128*

VE | VS | VG | VA | VM | VR | GA | KU | SP

* Solo con foro per vite autofilettante
* Only with hole for self-threading screw



3 2 3

Le maniglie 323 si contraddistinguono per la linea estremamente sottile ed elegante, un presenza discreta negli arredi.

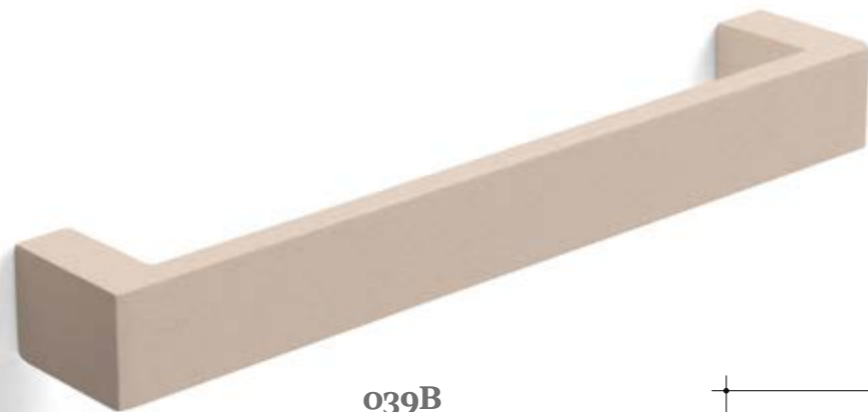
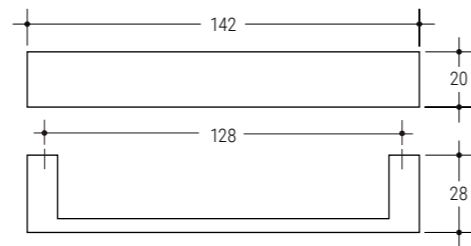
The 323 handles stand out for their extremely slim and elegant design, offering a subtle presence in the furnishings.



039A

142x20 p 28 i 128

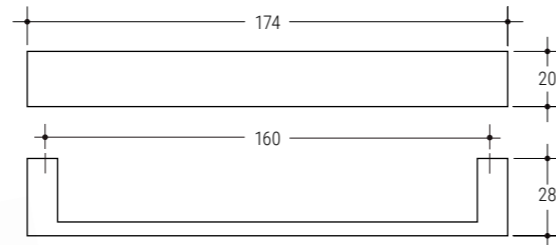
VE | VS | VG | VA | VM | VR | GA | KU | SP



039B

174x20 p 28 i 160

VE | VS | VG | VA | VM | VR | GA | KU | SP

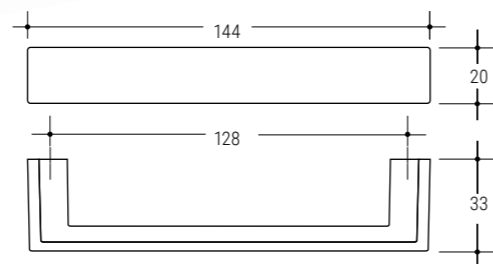


314

144x20 p 33 i 128

VE | VS | VG | VM | KU | SP

VE | VS | VW | GA



039

Pratiche e robuste, le maniglie 039 sono disponibili in tutte le finiture e colorazioni della gamma Poliplast.

Practical and sturdy, the 039 handles are available in all finishes and colors of the Poliplast range.

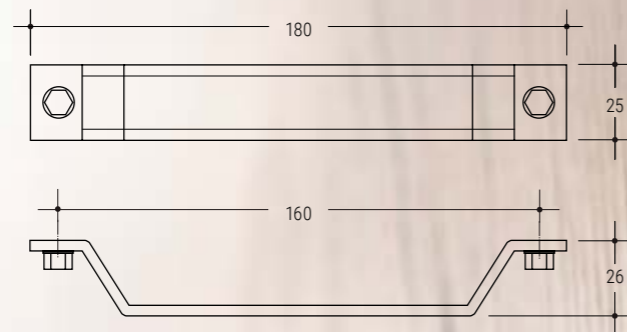
MANIGLIE A PONTE | BRIDGE HANDLES



034

180x25 p 26 i 160

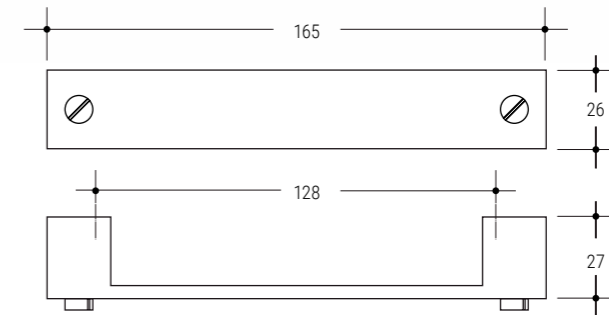
VE | VS | VG | VA | VM | VR | GA | SP



348

165x26 p 27 i 128

VE | VG | GA | SP



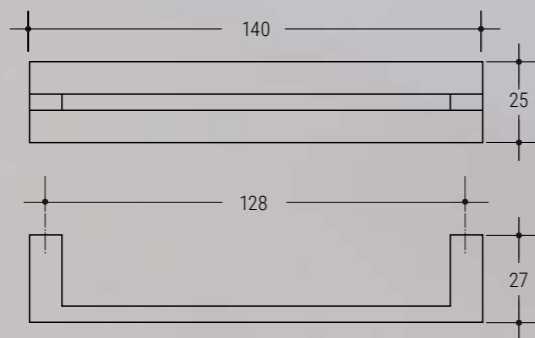
BOLT

Caratterizzata da linee 'meccaniche', questa serie di maniglie e pomoli è ideale per applicazioni particolari, perfetta per arredi ispirati all'archeologia industriale o al fascino retrò degli anni '50.

Characterized by 'mechanical' lines, this series of handles and knobs is ideal for special applications, perfectly suited for furniture inspired by industrial archaeology or the retro charm of the 1950s.



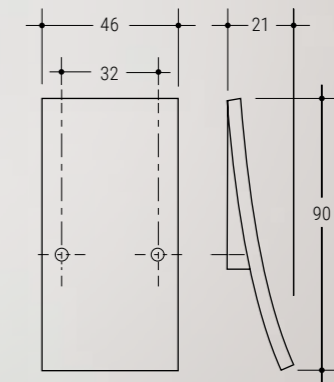
315
 140x25 p 27 i 128
 VE | VS | VG | VM | GA | SP



MANIGLIE GEOMETRICHE | GEOMETRIC HANDLES

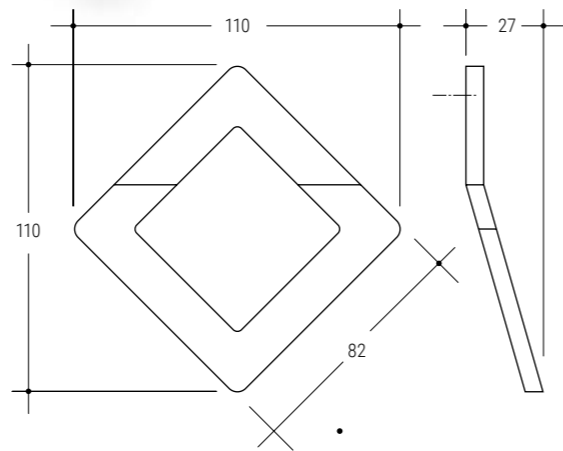


325
 90x46 p 21 i 32
 VE | VS | VG | VM | VR | GA | KU | SP

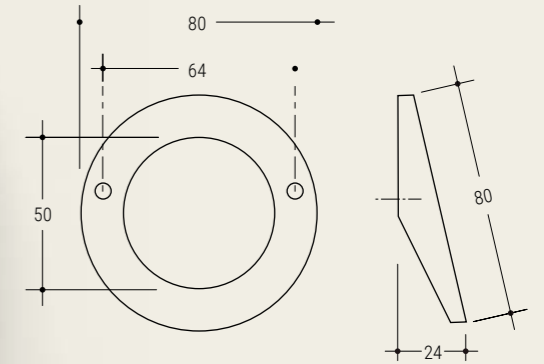




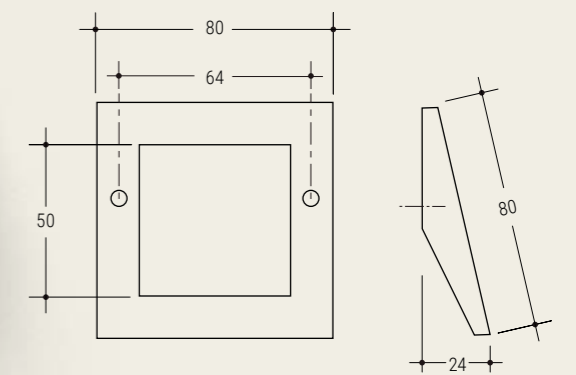
399
 110x110 p 27 i 32
 ▲ VE | VS | GA
 ▼ VE | VS | GA | W | KU | SP | ST

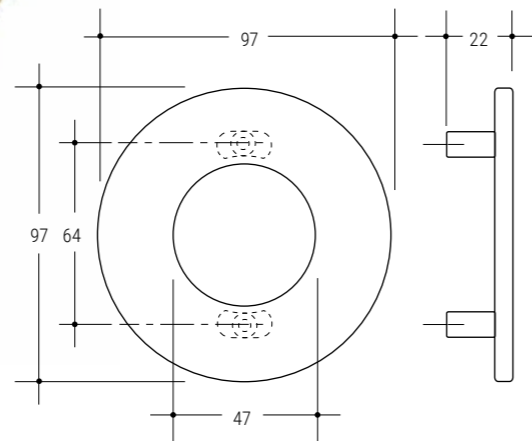
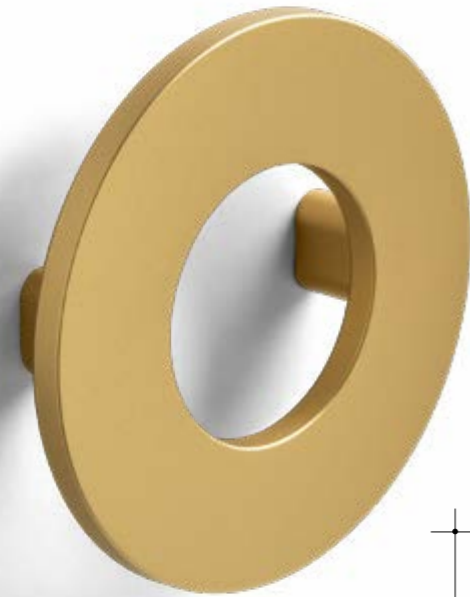


318
 Ø 80 p 24 i 64
 VE | VS | VG | VM | VR | KU | GA | SP



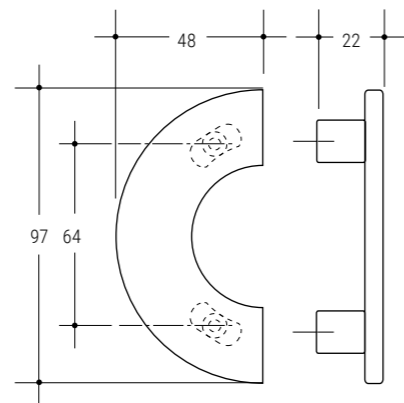
317
 80x80 p 24 i 64
 VE | VS | VG | VR | GA | SP





310

Ø 97 p 22 i 64
VE | VS | VG | VM | VR | GA | KU | SP



311

97x48 p 22 i 64
VE | VS | VG | VM | VR | GA | KU | SP

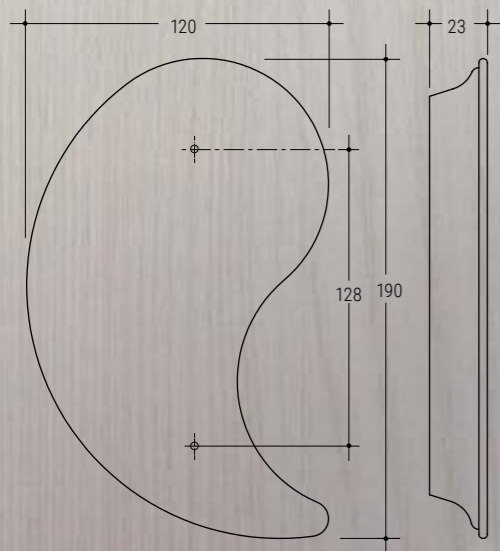


Design a tutto tondo: la maniglia 310 combina estetica raffinata e funzionalità per valorizzare ogni ambiente con eleganza.

All-around design: the 310 handle combines refined aesthetics and functionality to enhance every environment with elegance.

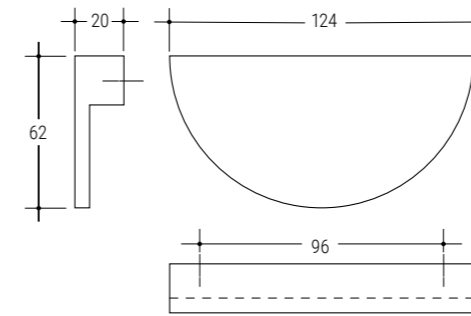


432
 120x190 h 23 i 128
 VE | VG | SP



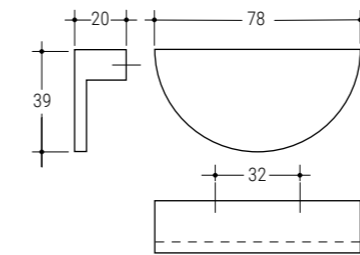
079

124x62 p 20 i 96
 VE | VS | VG | VA | VM | VR | GA | SP



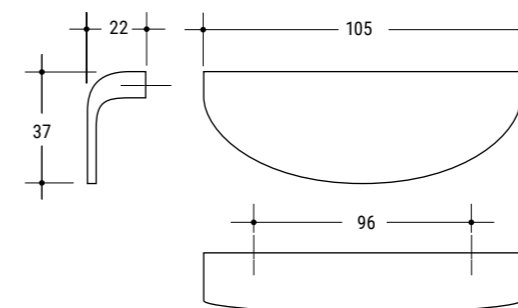
079P

78x39 p 20 i 32
 VE | VS | VG | VA | VM | VR | GA | SP



077

105x37 p 22 i 96
 VE | VS | VG | VA | VM | VR | GA | KU | SP



ABBINAMENTI COMBINATIONS

Nel living, l'abbinamento tra maniglie e piedini Polioplast permette di esprimere un design creativo e originale.

In the living area, the combination of Polioplast handles and feet allows for the expression of a creative and original design.

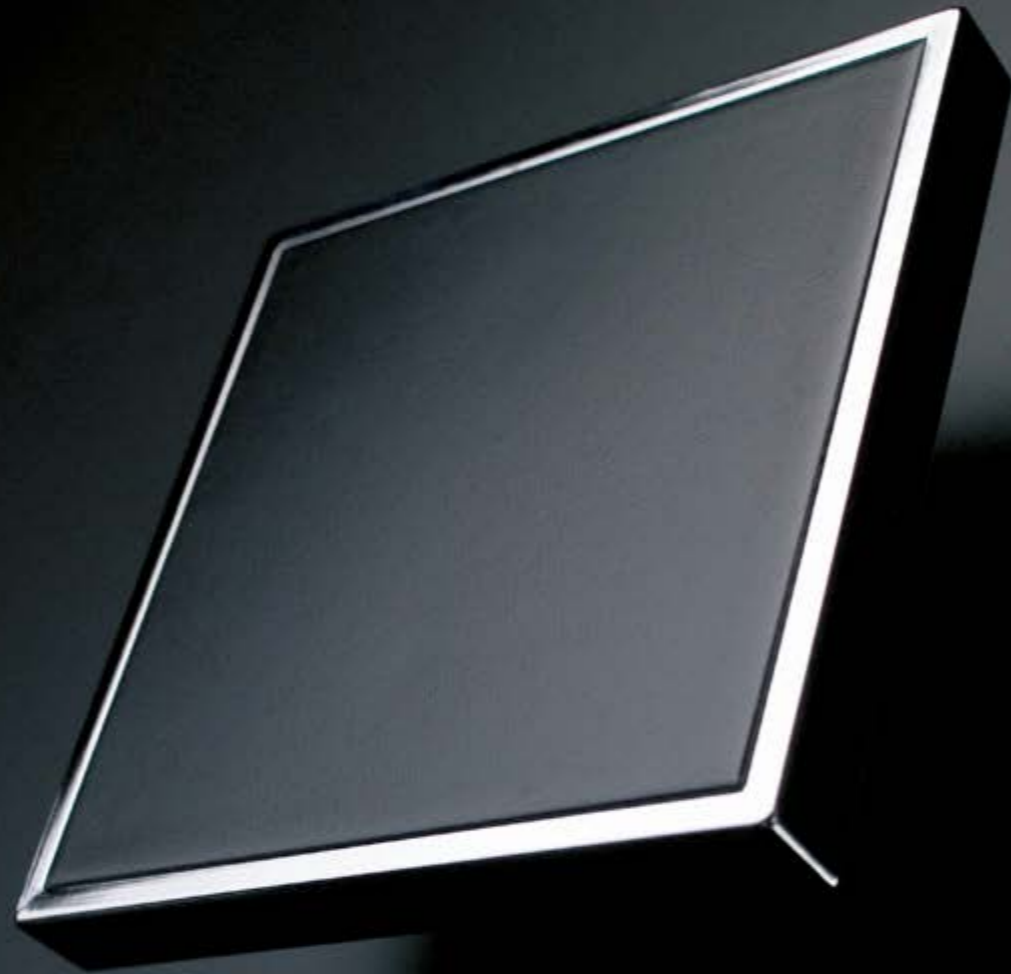


079
pag 127



750
pag 179

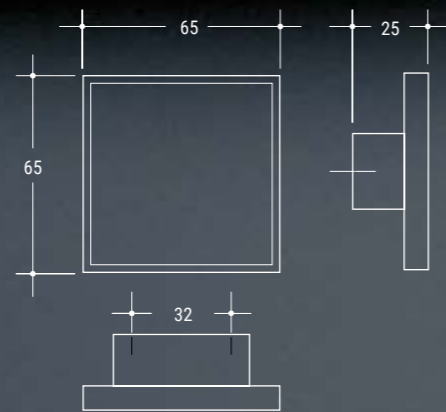




405

65x65 p 25 i 32

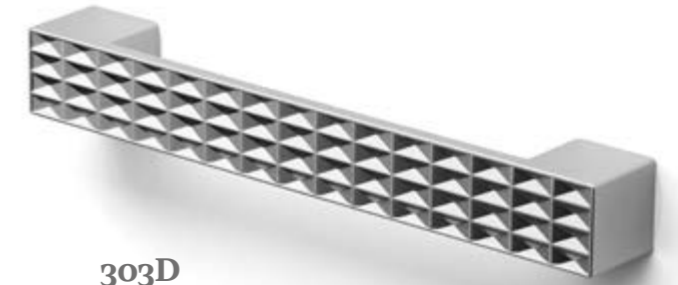
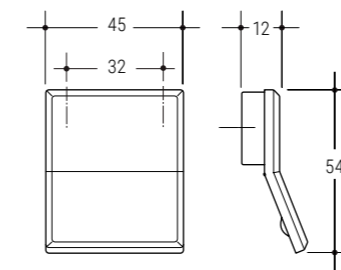
- VE | VS | VA | KU
- VE | VS | VG | VM | GA | SP



055

45x54 p 12 i 32

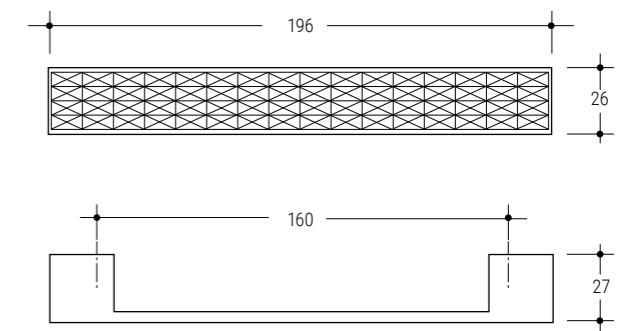
- VE | VS | VG | VR | VA



303D

196x26 h 27 i 160

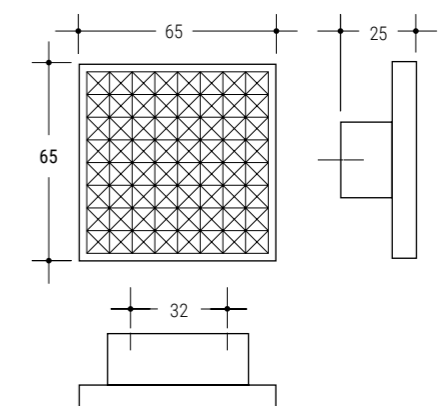
- VE | VS | VG | VM | GA | SP



406D

65x65 p 25 i 32

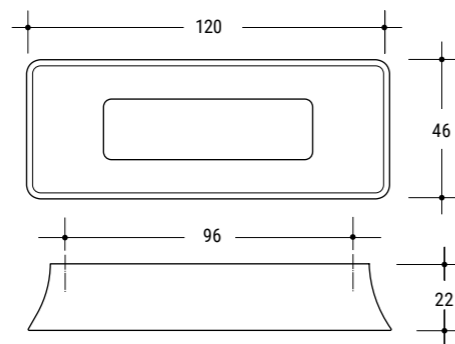
- VE | VS | VG | GA | SP
- VE | VS | VG | VM | GA | SP





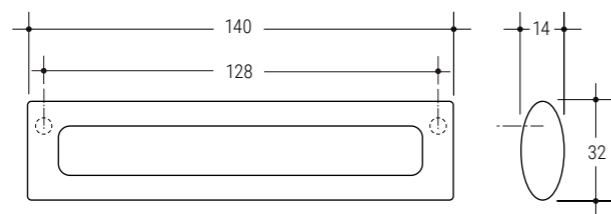
072

120x46 p 22 i 96
VE | VS | VG | VM | VR | KU | SP



393

140x32 p 14 i 128
VE | VS | VG | VM | GA | SP



343

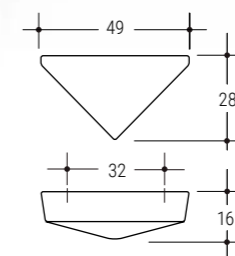
Inconfondibile nella forma e nello stile, la maniglia triangolare 343 è perfetta per progetti di design che vogliono distinguersi.

With its unmistakable shape and style, the triangular 343 handle is perfect for design projects that aim to stand out.



343

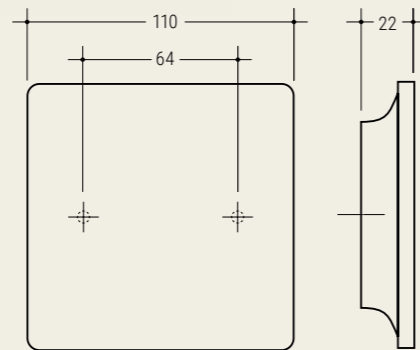
49x28 p 16 i 32
VE | VS | VG | VA | VM | VR | GA | KU | SP





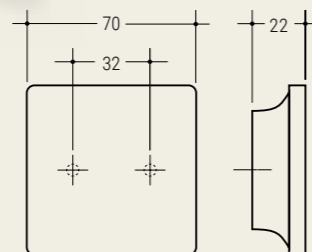
430

110x110 p 22 i 64
VE | VS | VG | VM | SP



431

70x70 p 22 i 32
VE | VS | VG | VM | SP



430

La maniglia 430, con la sua geometria rigorosa e i volumi importanti, si integra perfettamente in contesti d'arredo dal design deciso.

With its clean geometry and bold volumes, the 430 handle integrates perfectly into interiors with a strong, distinctive design.

389



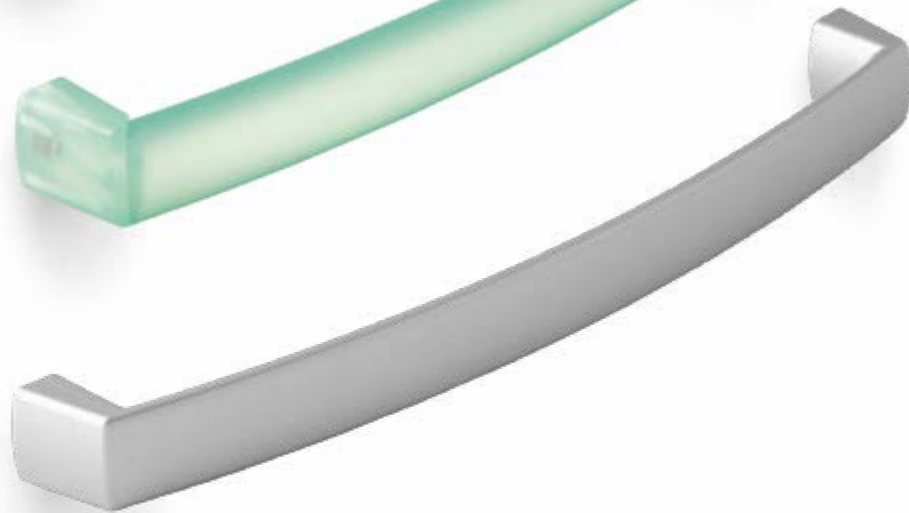
389B



389C



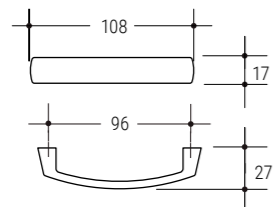
389D



389

108x17 p 27 i 96

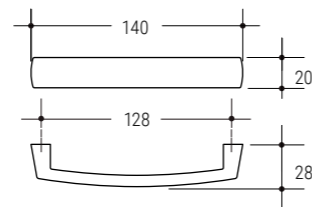
VE | VS | VG | WV | VA | VM | VR | GA | KU | SP



389B

140x20 p 28 i 128

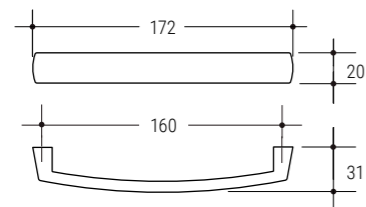
VE | VS | VG | WV | VA | VM | VR | GA | KU | SP



389C

172x20 p 31 i 160

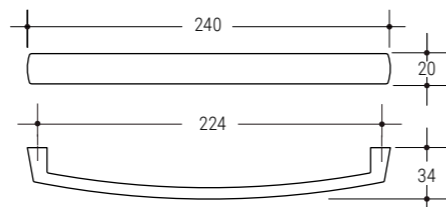
VE | VS | VG | WV | VA | VM | VR | GA | KU | SP



389D

240x20 p 34 i 224

VE | VS | VG | WV | VA | VM | VR | GA | KU | SP

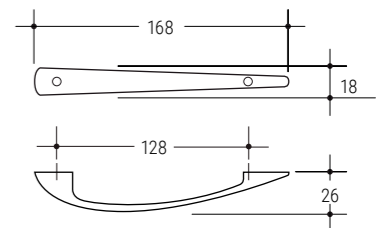


309C

168x18 p 26 i 128

VE | VS | VG | VA | VM | VR | GA | SP

Con fori
With holes

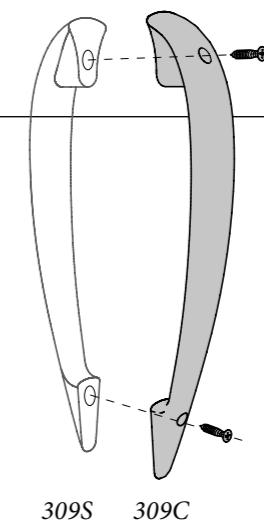
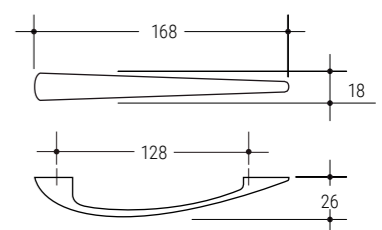


309S

168x18 p 26 i 128

VE | VS | VG | VA | VM | VR | GA | KU | SP

Senza fori
Without holes



309S 309C

Le maniglie 309C e 309S possono essere avvitate tra loro, diventando la soluzione ideale per accessorizzare i box doccia.

Handles 309C and 309S can be screwed together, making them the ideal solution for accessorizing shower enclosures.



ABBINAMENTI COMBINATIONS

Poliplast mette a disposizione una gamma di articoli progettati per integrarsi perfettamente tra loro nell'ambiente bagno.

Poliplast offers a range of products designed to integrate seamlessly with one another in the bathroom environment.



076
pag 102



727R
pag 195



309
pag 137

MANIGLIE AD ARCO | ARCHED HANDLES

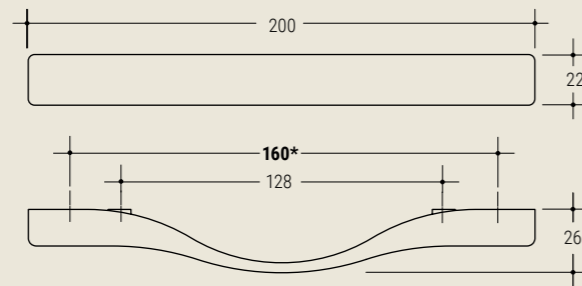


329

220x22 p 26 i 128 - **160***

VE | VS | VG | VA | VM | VR | GA | KU | SP

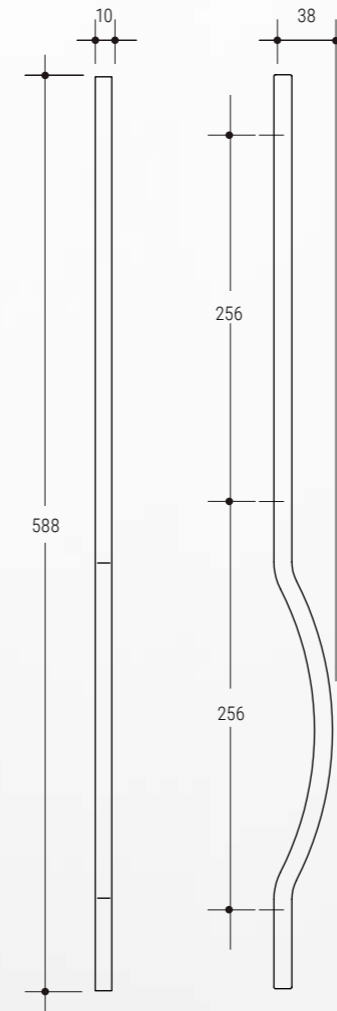
* Solo per vite autofilettante
* Only for self-threading screw



071B

288x10 p 38 i 256

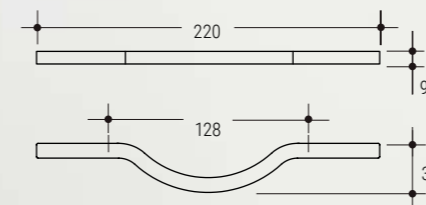
VE | VS | VG | VM | VR | KU | SP



071A

220x9 p 32 i 128

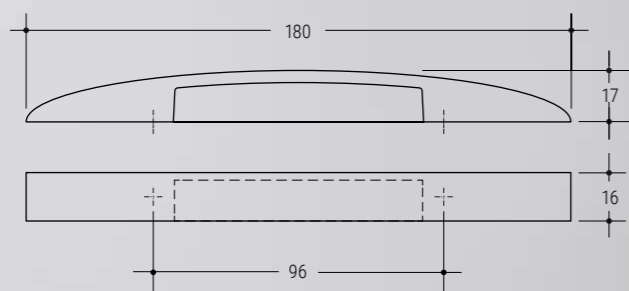
VE | VS | VG | VM | VR | GA | KU | SP





342A

150x11 p 17 i 128
VE | VS | VG | VA | VM | KU | SP



Dalle linee sinuose ed eleganti, la 342A si distingue anche per la sua praticità, grazie alla comoda presa inferiore.

With its sinuous and elegant lines, the 342A also stands out for its practicality, thanks to the comfortable lower grip.

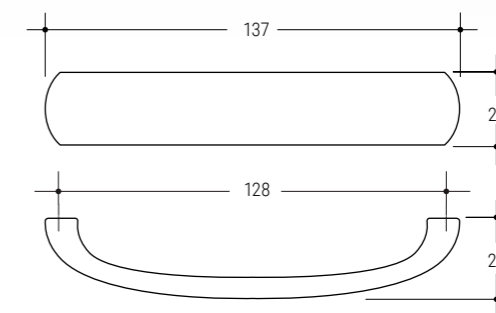


MANIGLIE AD ARCO | ARCHED HANDLES



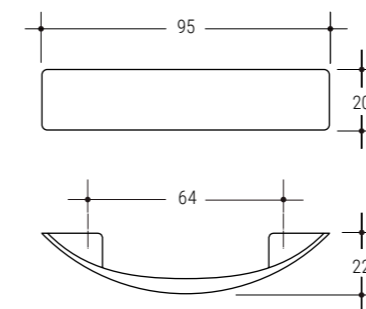
o88

137x24 p 28 i 128
VE | VS | VG | VM | VR | GA | KU | SP



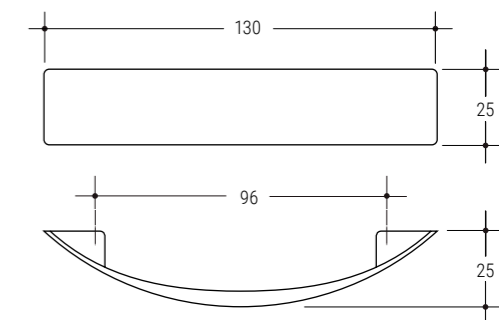
o93

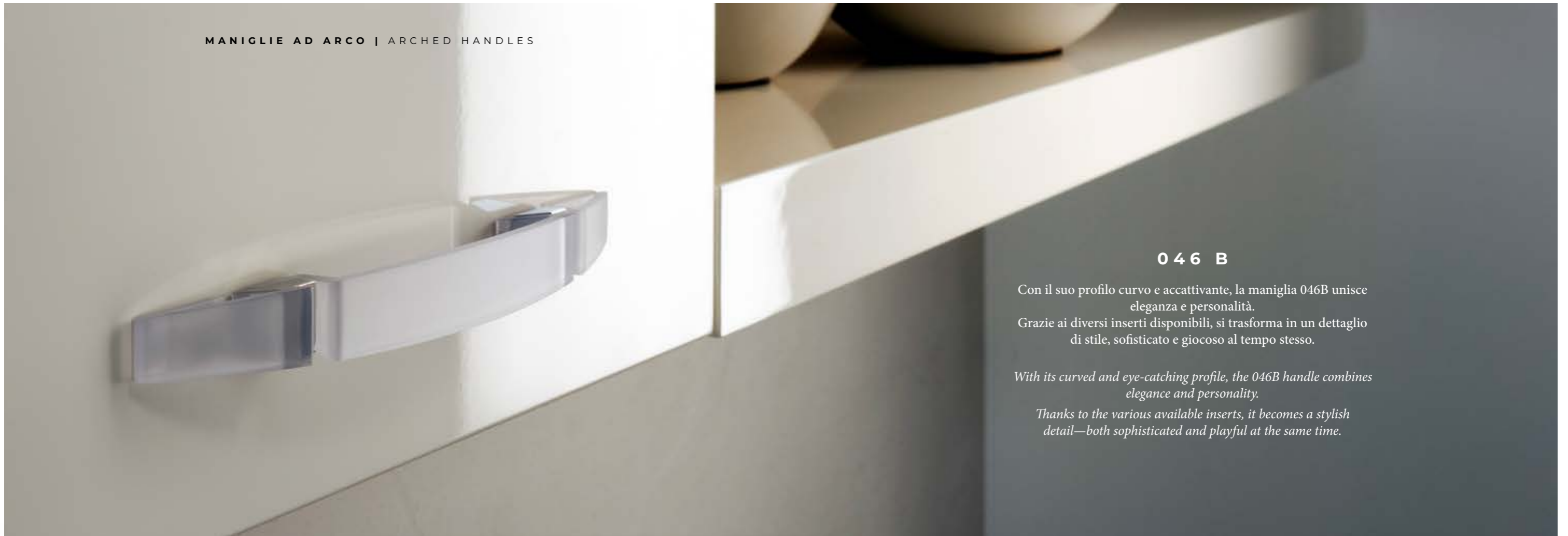
95x20 p 22 i 64
VE | VS | VG | VM | VR | GA | KU | SP



o93B

130x25 p 25 i 96
VE | VS | VG | VM | VR | GA | KU | SP





046 B

Con il suo profilo curvo e accattivante, la maniglia 046B unisce eleganza e personalità. Grazie ai diversi inserti disponibili, si trasforma in un dettaglio di stile, sofisticato e giocoso al tempo stesso.

With its curved and eye-catching profile, the 046B handle combines elegance and personality.

Thanks to the various available inserts, it becomes a stylish detail—both sophisticated and playful at the same time.

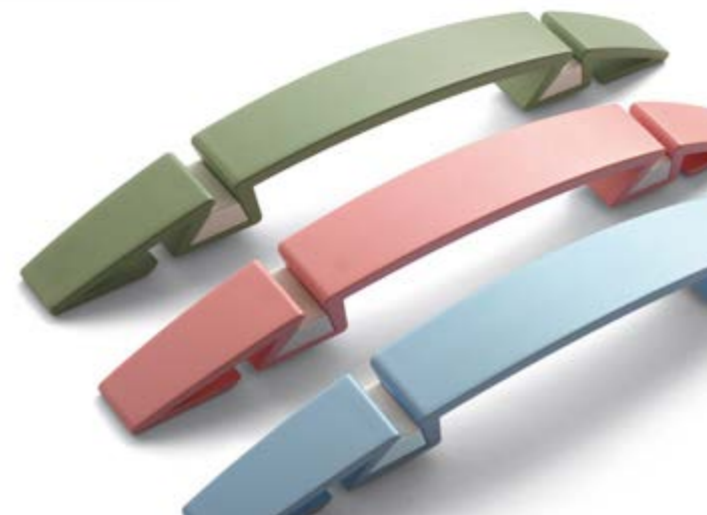
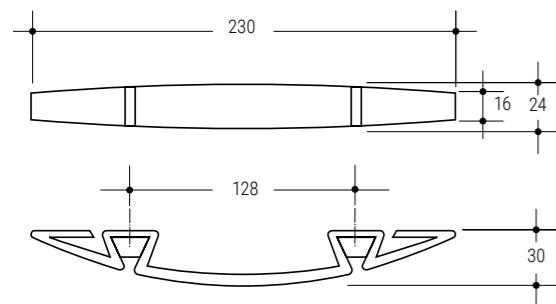


046B

230x24 p 30 i 128

VE | VS | VG | VM | WV | SP | ST

VE | VS | GA

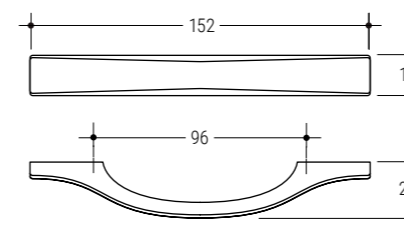


398

152x18 p 25 i 96

ST | VE | VS | VG | VM | VR | SP

VE | VS | VG | VM | VR | SP



La maniglia 398 può essere abbinata al pomolo 014.

The 398 handle can be matched with the 014 knob.



014
pag 26

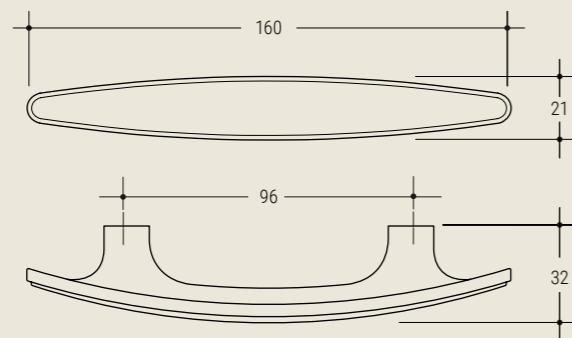


052B

160x21 p 32 i 96

● VE | VS | VG | VR | KU | SP

☐ VE | VS | VG | VM | VR | SP

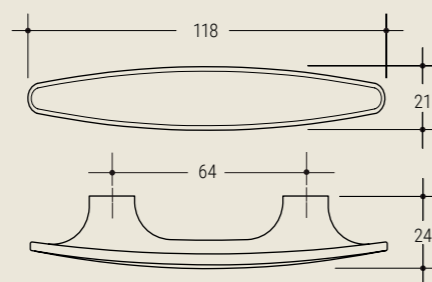


052

118x21 p 24 i 64

● VE | VS | VG | VR | KU | SP

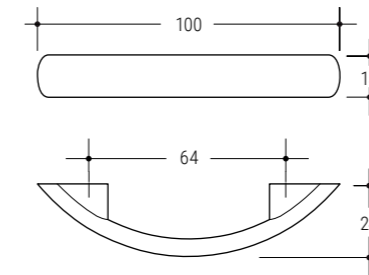
☐ VE | VS | VG | VM | VR | SP



035

100x15 p 24 i 64

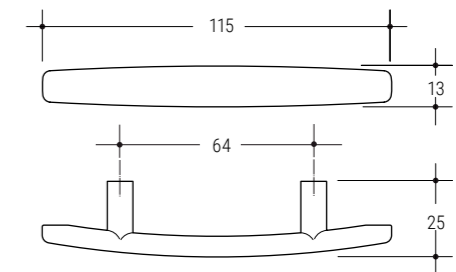
VE | VS | VG | VM | VR | GA | KU | SP



041

115x13 p 25 i 64

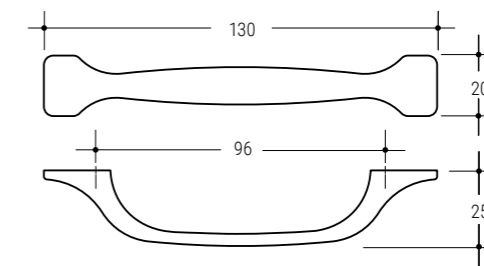
VE | VS | VG | VA | VR | GA | KU | SP



385

130x20 p 25 i 96

VE | VS | VG | VA | VM | VR | SP





SINGOLARI
DISTINCTIVE

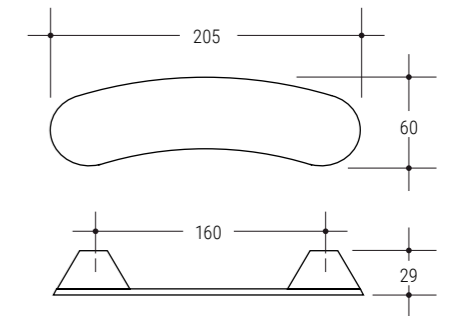
Con forme singolari e accattivanti, le maniglie 337 e 333 si integrano armoniosamente nelle camerette dei bambini, unendo praticità e stile.

With distinctive and appealing shapes, handles 337 and 333 harmoniously fit into children's bedrooms, combining practicality and style.



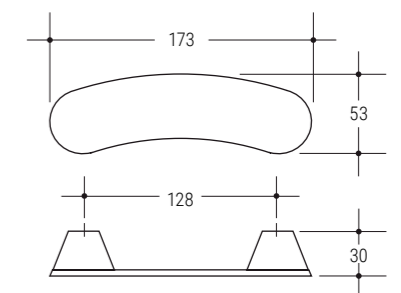
337B

205x60 p 29 i 160
VE | VS | VG | VM | SP



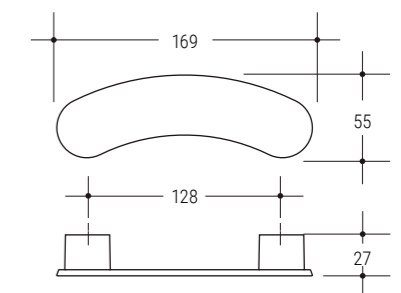
337

173x53 p 30 i 128
VE | VS | VG | VM | SP



333

169x55 p 27 i 128
VE | VS | VG | VM | SP



CLASSIC

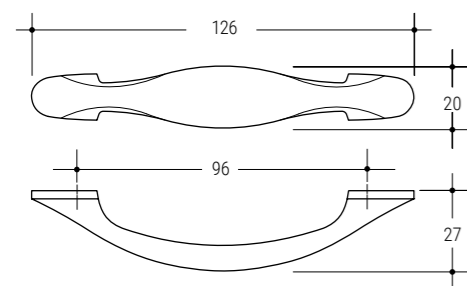
Le maniglie 050 e 060 rappresentano la scelta ideale per completare arredamenti classici dallo stile senza tempo.

The 050 and 060 handles are the perfect finishing touch for classic furnishings with a timeless appeal.



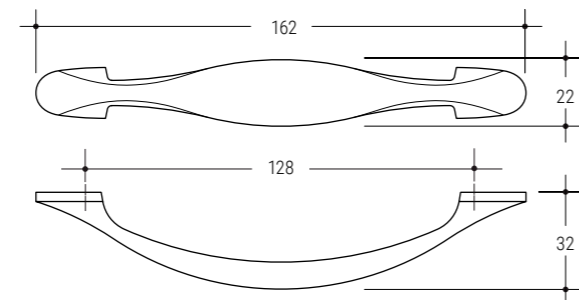
050

126x20 p 27 i 96
VE | VS | VG | VA | VV | VM | VR | KU | SP



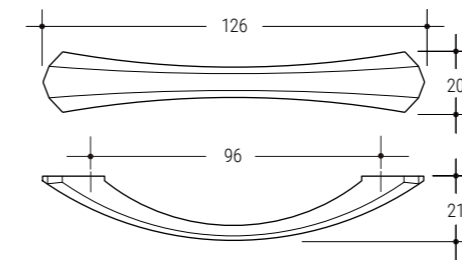
050B

162x22 p 32 i 128
VE | VS | VG | VM | VA | VR | KU | SP



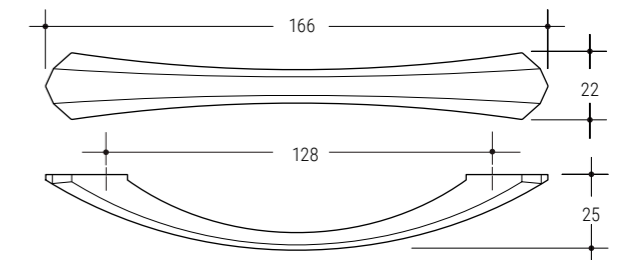
060B

126x20 p 21 i 96
VE | VS | VG | VA | VR | KU | SP



060C

166x22 p 25 i 128
VE | VS | VG | VA | VR | KU | SP



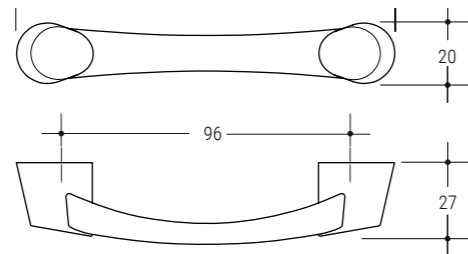


o89B

125x20 p 27 i 96

VE | VS | VG | VM | VV | KU | SP

VE | VS | VG | VM | SP

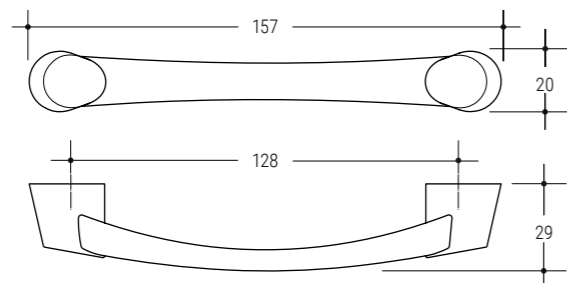


o89C

157x20 p 29 i 128

VE | VS | VG | VM | VV | KU | SP

VE | VS | VG | VM | SP



o91A

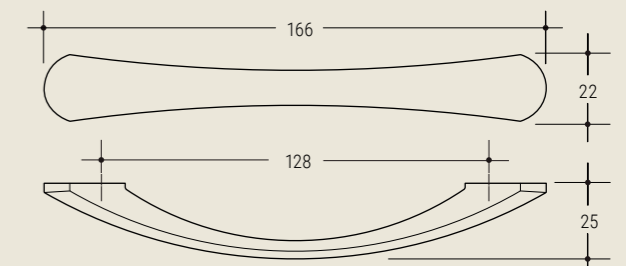
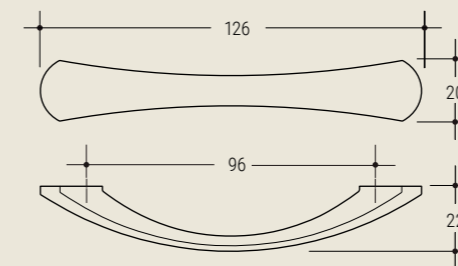
126x20 p 22 i 96

VE | VS | VG | VA | VM | KU | SP

o91B

166x22 p 25 i 128

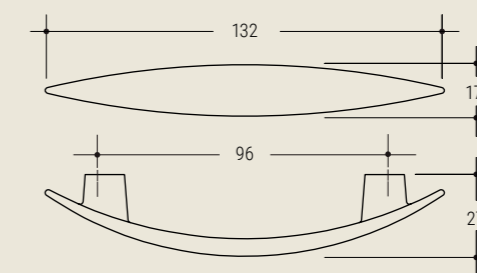
VE | VS | VG | VA | VM | KU | SP



o68

132x17 p 27 i 96

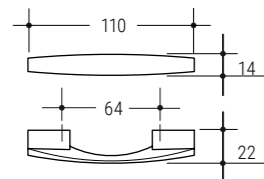
VE | VS | VG | VV | VA | VR | GA | KU | SP





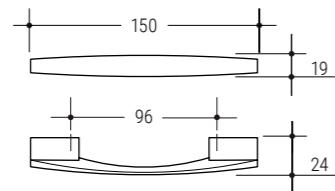
300A

110x14 p 22 i 64
VE | VS | VG | WV | VA | VM | VR | KU | GA | SP



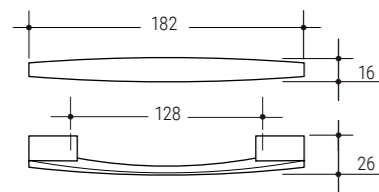
300B

150x14 p 24 i 96
VE | VS | VG | WV | VA | VM | VR | KU | GA | SP



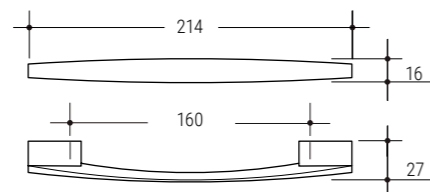
300C

182x16 p 26 i 128
VE | VS | VG | WV | VA | VM | VR | KU | GA | SP



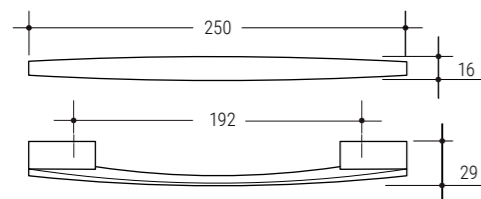
300D

214x16 p 27 i 160
VE | VS | VG | WV | VA | VM | VR | KU | GA | SP



300E

250x16 p 29 i 192
VE | VS | VG | WV | VA | VM | VR | KU | GA | SP



PRATICHE
PRACTICAL

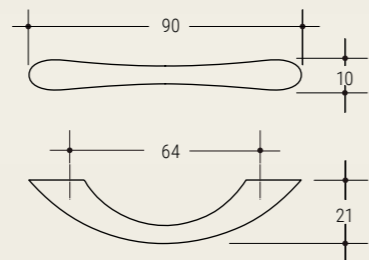
Coniugando estetica ed ergonomia, le maniglie della serie 300 sono la scelta ideale per gli ambienti domestici dove la praticità d'uso e la solidità sono essenziali.

Combining aesthetics and ergonomics, the handles of the 300 series are the ideal choice for domestic environments where ease of use and durability are essential.



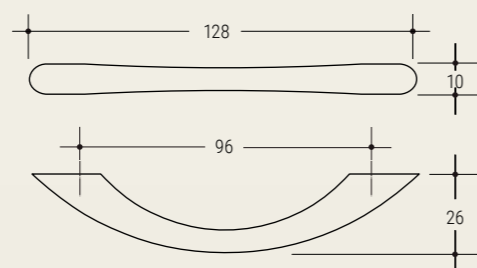
366

90x10 p 21 i 64
VE | VS | VG | VM | VR | GA | KU | SP



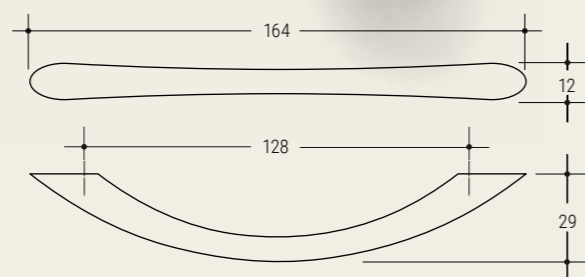
366B

128x10 p 26 i 96
VE | VS | VG | VM | VR | GA | KU | SP



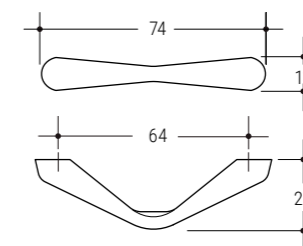
366C

164x12 p 29 i 128
VE | VS | VG | VM | VR | GA | KU | SP



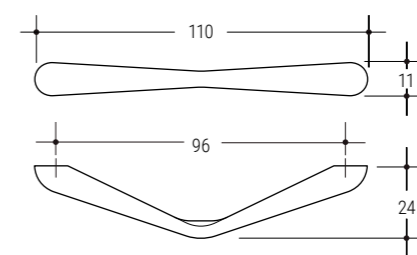
374A

74x11 p 23 i 64
VE | VS | VG | VM | VR | GA | KU | SP



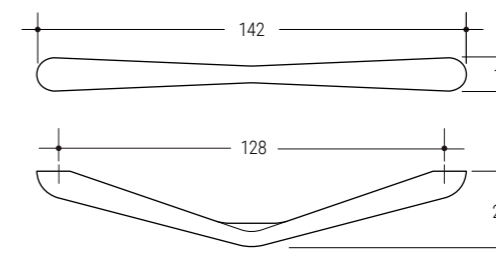
374B

110x11 p 24 i 96
VE | VS | VG | VM | VR | GA | KU | SP



374C

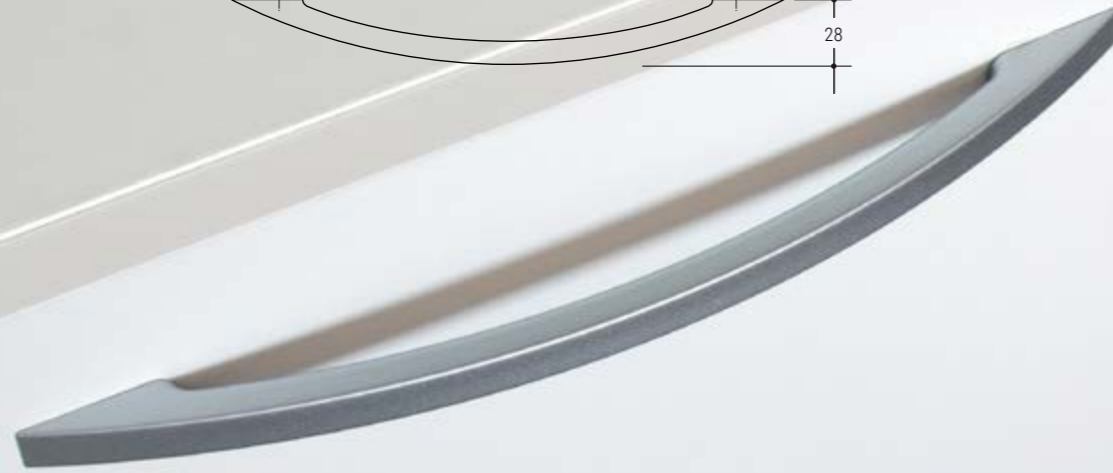
142x11 p 25 i 128
VE | VS | VG | VM | VR | GA | KU | SP



366F

230x10 p 28 i 192

VE | VS | VG | VM | VR | GA | KU | SP



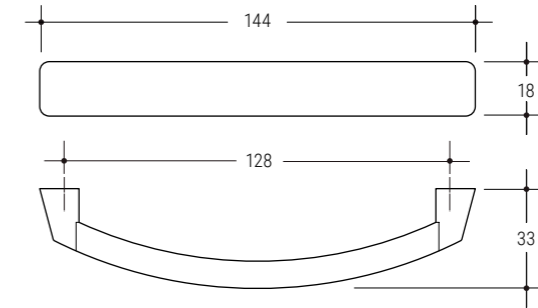
MANIGLIE AD ARCO | ARCHED HANDLES

380

144x18 p 33 i 128

VE | VS | VG | VW | KU | SP

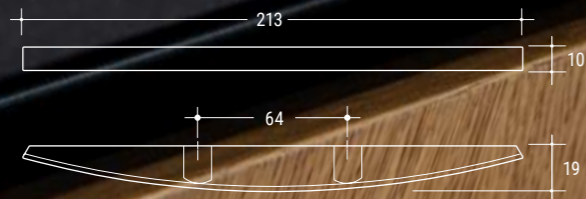
VE | VS | VG | VM | SP



307

213x10 p 19 i 64

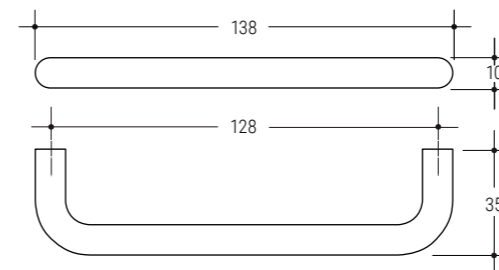
VE | VS | VG | VR | KU | SP



372

138x10 p 35 i 128

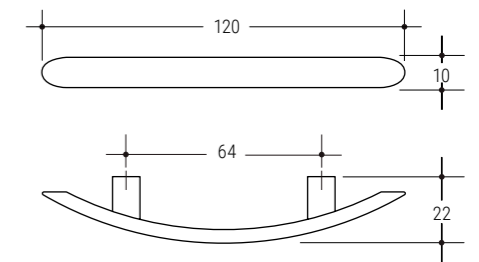
VE | VS | VG | VM | VR | GA | KU | SP



376

120x10 p 22 i 64

VE | VS | VG | VM | VR | GA | KU | SP

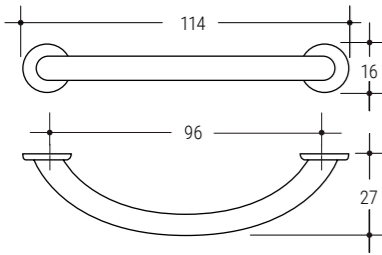




381

114x16 p 27 i 96

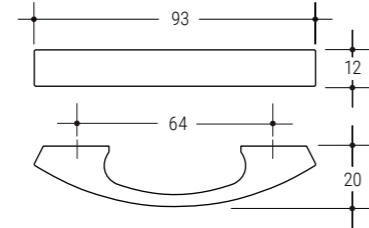
VE | VS | VG | VA | VM | VR | KU | SP



386

93x12 p 20 i 64

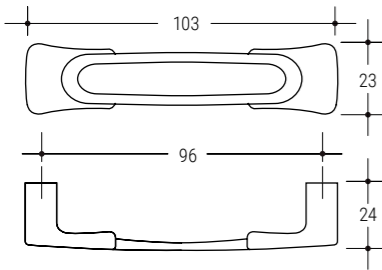
VS | VG | VM | VR | KU | SP



346

103x23 p 24 i 96

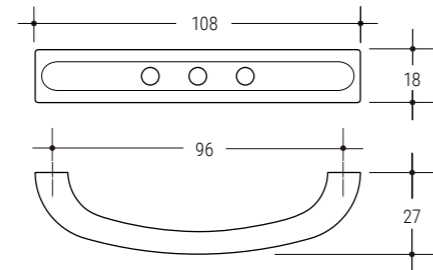
VE | VS | VG | VA | VM | VR | GA | SP



326

108x18 p 27 i 96

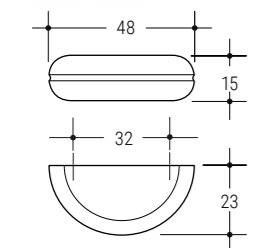
VE | VS | VG | VM | VR | SP



319

48x15 p 23 i 32

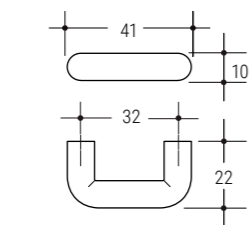
VE | VS | VG | VM | VR | KU | SP



327

41x10 p 22 i 32

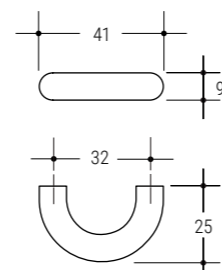
VE | VS | VG | VR | GA | SP



067

41x9 h 25 i 32

VE | VS | VG | VM | GA | KU | SP



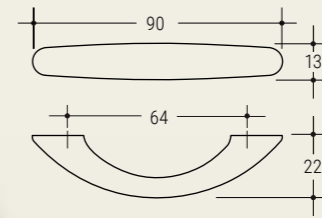
MANIGLIE AD ARCO | ARCHED HANDLES



396A

90x13 p 22 i 64

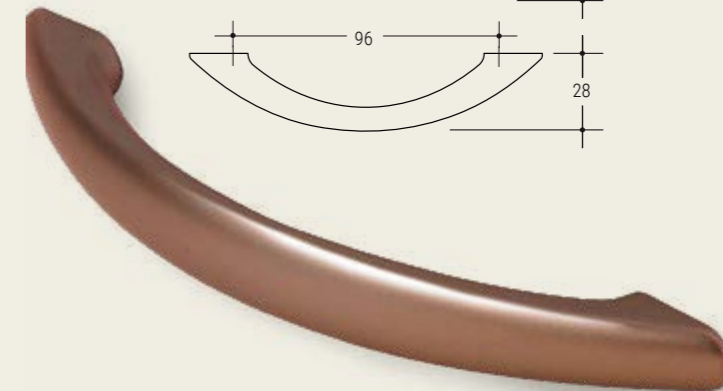
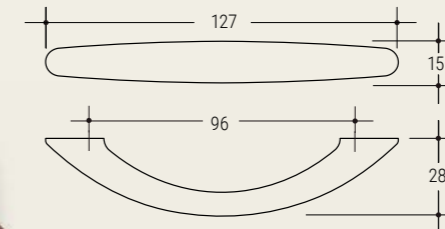
VE | VS | VG | VA | VM | VR | GA | KU | SP



396B

127x15 p 28 i 96

VE | VS | VG | VA | VM | VR | GA | KU | SP



396C

165x16 p 33 i 128

VE | VS | VG | VA | VM | VR | GA | KU | SP





WE LOVE DESIGN

PIEDINI

FEET

— 164 —

CONICI
CONICAL

— 170 —

BASI
BASICS

— 178 —

CILINDRICI
CYLINDRICAL

— 192 —

SQUADRATI
SQUARE



739R

Con la sua forma conica ispirata alla Torre di Pisa, il piedino 739 si integra perfettamente in contesti moderni e dal design ricercato.

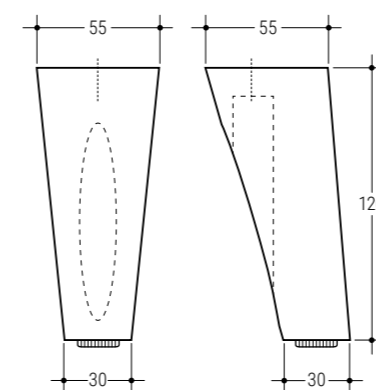
With its conical shape inspired by the Leaning Tower of Pisa, the 739 foot fits perfectly in modern settings with refined design.

PIEDINI CONICI | CONICAL FEET



739R Regolabile - Adjustable
55x55 h 120 dado/nut M8

VE | VS | VG | MT | KU | SP



800 Kg Carico max- Max load

REGOLABILE | ADJUSTABLE

Il piedino 739 integra un sistema di regolazione dell'altezza per una perfetta adattabilità.

The 739 foot features a height adjustment system for perfect adaptability.



PIEDINI CONICI | CONICAL FEET



752

Ø 40/64 h 220 v. B2

VE | VS | VG | MT | KU | SP





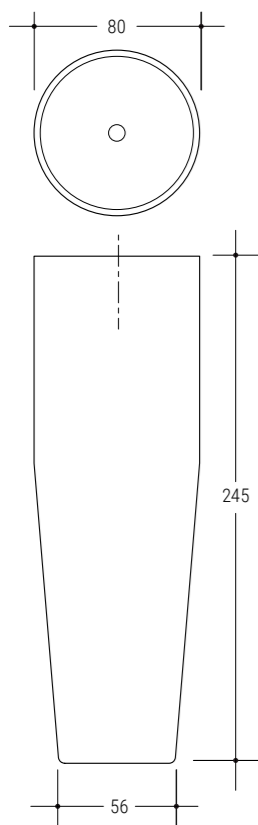
756

Grazie alla cubicatura si possono realizzare i complementi Poliplast con finiture simil-legno, per perfetti abbinamenti con superfici naturali.

The Cubik painting technique has allowed Poliplast accessories with imitation wood finishes to be created; the perfect complements for natural surfaces

756 1000 Kg
Carico max- Max load
Ø 56/80 h 245 v. B2

VE | VS | VG | KU | MT | SP



PIEDINI CONICI | CONICAL FEET

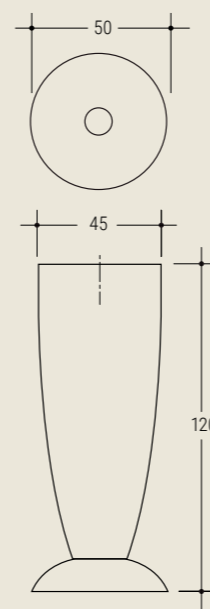


761 Reversibile / Reversible
Ø 45/50 h 120 v. B2

VE | VS | VG | VM | KU | MT | SP

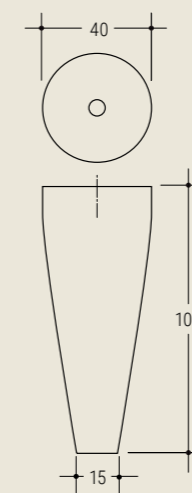
VE | VS | VG | VM | MT | SP

250 Kg Carico max- Max load



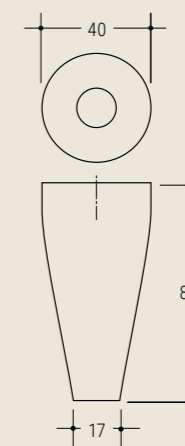
765 500 Kg
Carico max- Max load
Ø 40/15 h 100 v. B2

VE | VS | VG | KU | MT | SP



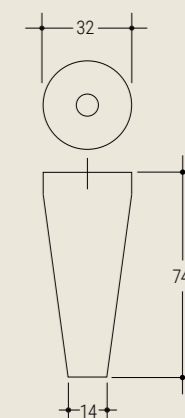
765B 500 Kg
Carico max- Max load
Ø 40/17 h 80 v. B2

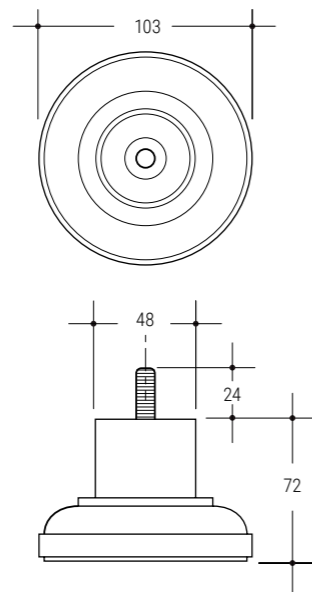
VE | VS | VG | KU | MT | SP



775
Ø 32 - 14 h 74 v. B2

VE | VS | VG | MT | KU | SP | ST

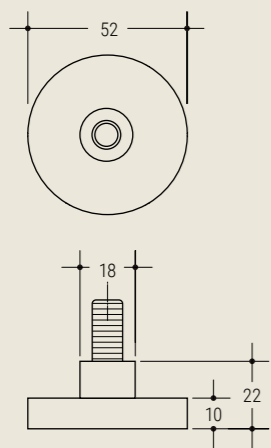




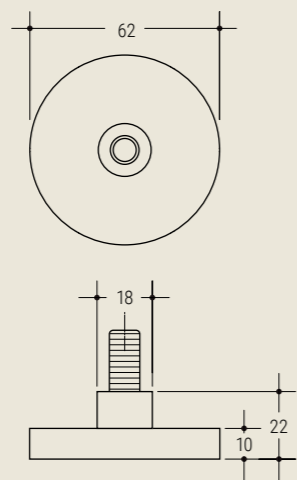
708
 Ø 103 h 72 v. 8MA
 VG | VS | SP



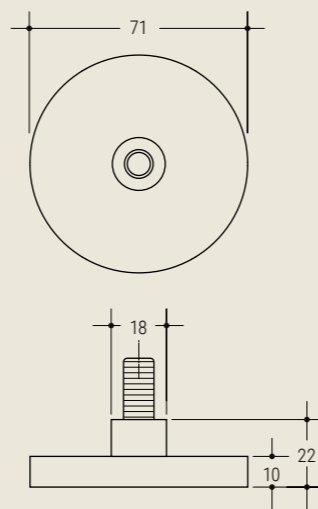
709B 290 Kg Carico max- Max load
 Ø 52 h 22 v. 10MA
 VE | VS | VG | VM | MT | SP



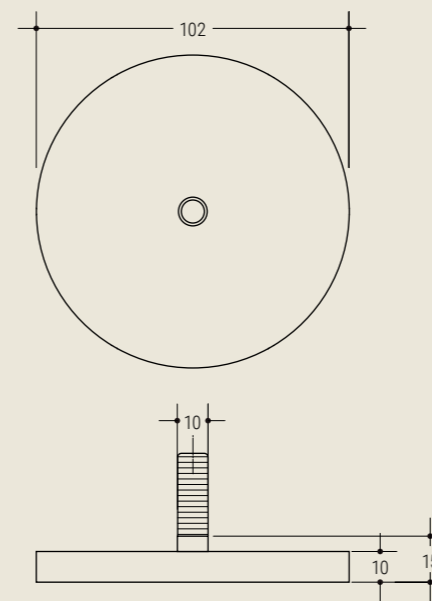
712 290 Kg Carico max- Max load
 Ø 62 h 22 v. 10MA
 VE | VS | VG | VM | MT | SP



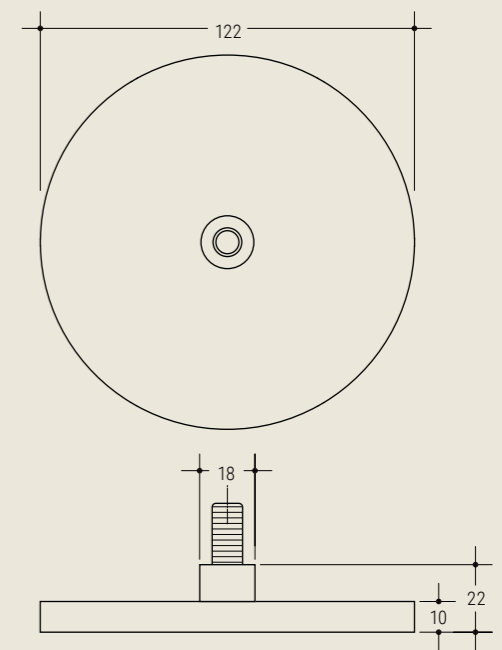
713 290 Kg Carico max- Max load
 Ø 71 h 22 v. 10MA
 VE | VS | VG | VM | MT | SP



714 290 Kg Carico max- Max load
 Ø 102 h 15 v. 10MA
 VE | VS | VG | VM | MT | SP



715 290 Kg Carico max- Max load
 Ø 122 h 22 v. 10MA
 VE | VS | VG | VM | MT | SP





770B

Ø 40 h 21 v. 10MAx20

VE | VS | VG | MT



761B

Ø 50 h 21 v. 10MAx20

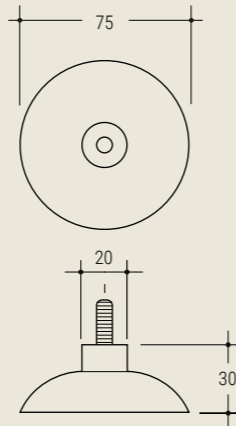
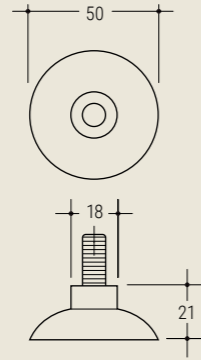
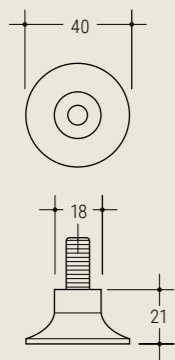
VE | VS | VG | VM | MT | SP



769B

Ø 75 h 30 v. 8MAx20

VE | VS | VG | VM | MT | SP



702

Ø 90 h 14 v. 8MAx12

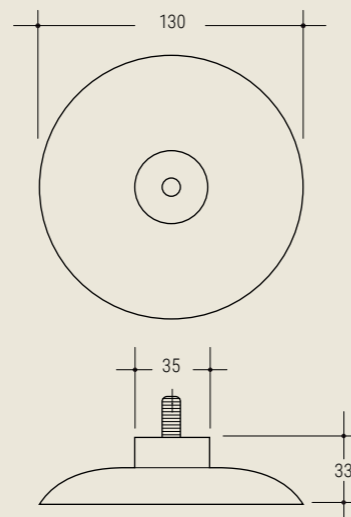
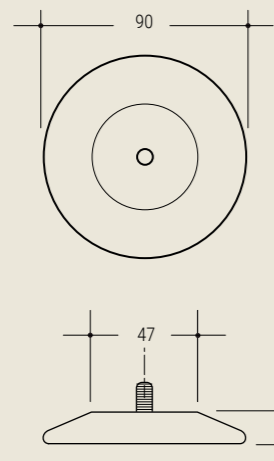
VE | VS | VG | VM | MT | SP



769A

Ø 130 h 33 v. 10MAx20

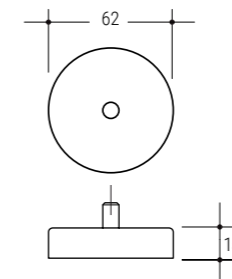
VE | VS | VG | VM | MT | SP



1593

Ø 62 h 15 v. A2

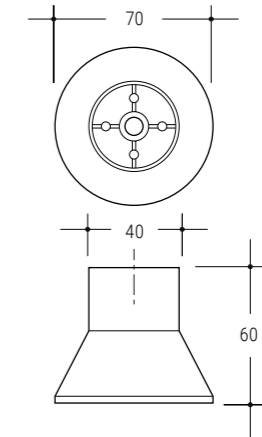
VE | VS | VG | MT | SP



1538

Ø 40/70 h 60 v. B1

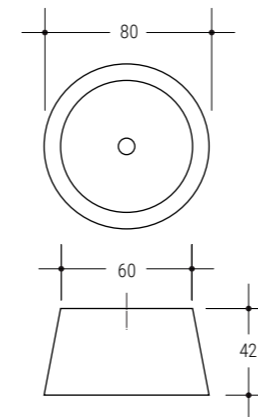
VE | VS | VG | MT | SP



1560-6

Ø 60/80 h 42 v. B2

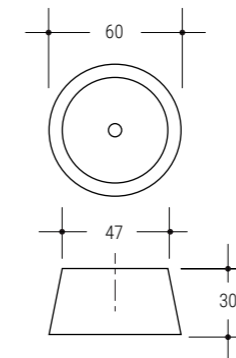
VE | VS | VG | MT | SP



1560-5

Con dado
With noodle
Ø 47/60 h 30 v. B2

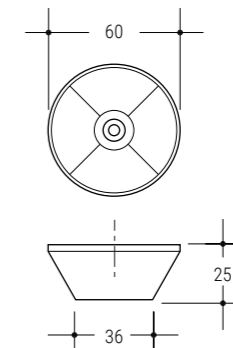
VE | VS | VG | MT | SP



729

Con dado
With noodle
Ø 36/60 h 25 v. B2

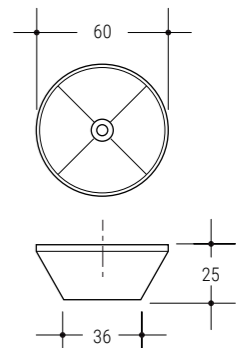
VE | VS | VG | MT | SP



729A

Vite autofilettante
Screw Self-threading
Ø 36/60 h 25

VE | VS | VG | MT | SP



KUBE

I piedini Kube 706 e 736, proposti in varie altezze e configurazioni, sono caratterizzati da un design funzionale e linee nette e rigorose.

The Kube 706 and 736 feet, available in various heights and configurations, are defined by a functional design and clean, rigorous lines.



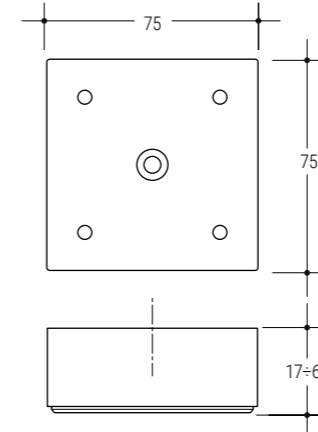
BASI | BASICS

706 1000 Kg
Carico max- Max load

75x75
v. B2 / Vite autofilettante
h 17-20-25-30-35
40-45-50-55-60

VE | VS | VG | VM | MT | SP

Vite autofilettante oppure v. B2
Screw Self-threading or v. B2



706R Regolabile / Adjustable

75x75
v. B2 / Vite autofilettante
h 17-20-25-30-35
40-45-50-55-60

VE | VS | VG | VM | MT | SP

Vite autofilettante oppure v. B2
Screw Self-threading or v. B2

750 Kg Carico max- Max load



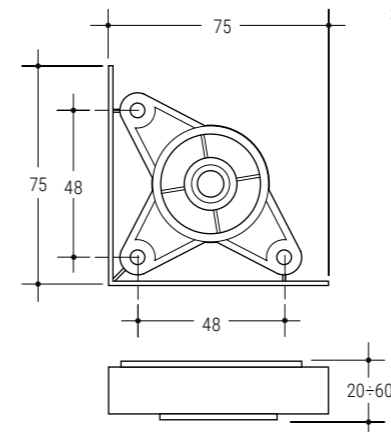
706R

736 1000 Kg
Carico max- Max load

75x75
h 20-25-30-35-40-45-50-55-60

VE | VS | VG | VM | MT | SP

Vite autofilettante
Screw Self-threading



736R Regolabile / Adjustable

75x75
h 20-25-30-35-40-45-50-55-60

VE | VS | VG | VM | MT | SP

Vite autofilettante
Screw Self-threading

300 Kg Carico max- Max load



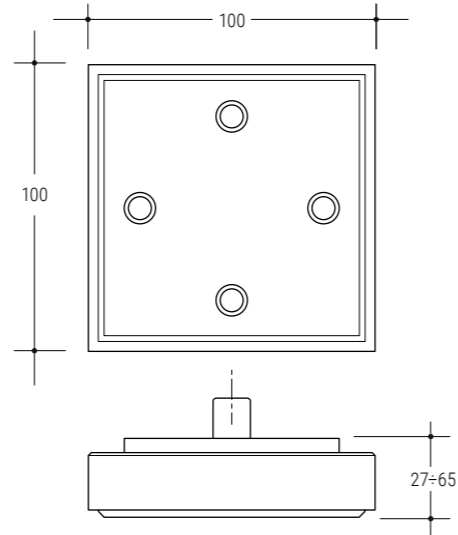
736R



704R Regolabile - Adjustable
 100x100 spina Ø 14 x 14
 h 27-30-35-40-45
 50-55-60-65

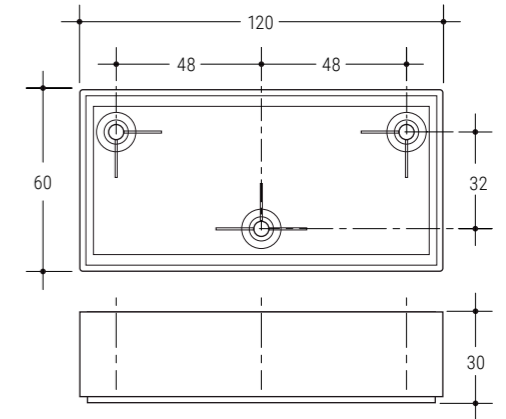
VE | VS | VG | MT | SP

300 Kg Carico max- Max load



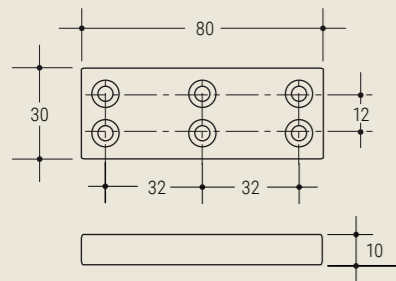
723 1000 Kg
 Carico max- Max load
 120x60 h 30 i 32

VE | VS | VG | MT | SP



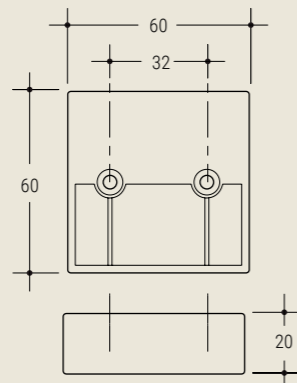
735 1000 Kg
 Carico max- Max load
 80x30 h 10 i 32

VS | VG | VM | MT | KU | SP



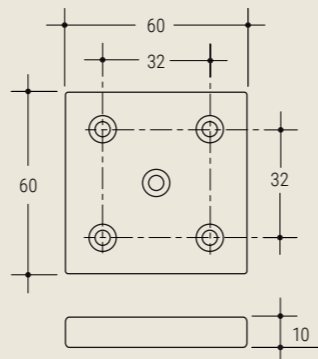
724 1000 Kg
 Carico max- Max load
 60x60 h 20 i 32

VE | VS | VG | VM | MT | KU | SP



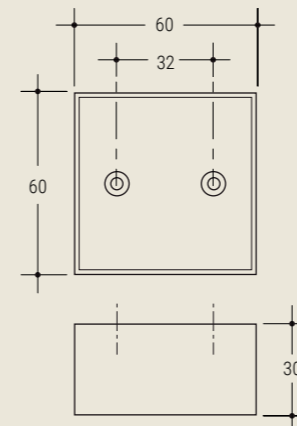
734 1000 Kg
 Carico max- Max load
 60x60 h 10 i 32

VE | VS | VG | VM | MT | KU | SP



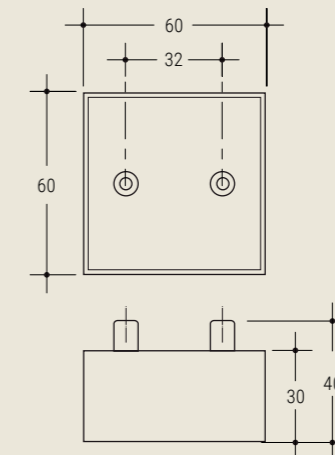
731 1000 Kg
 Carico max- Max load
 60x60 h 30 i 32

VE | VS | VG | MT | KU | SP



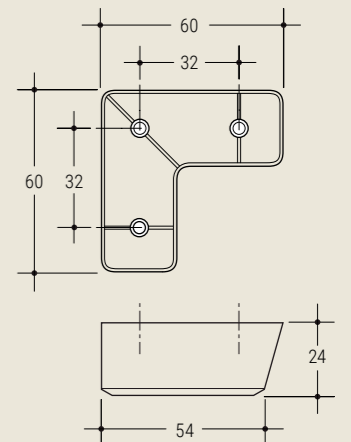
731SP 1000 Kg
 Carico max- Max load
 60x60 h 30 spina Ø 8 x 10

VE | VS | VG | MT | KU | SP



722 1000 Kg
 Carico max- Max load
 60x60 h 24 i 32

VE | VS | VG | VM | KU | SP



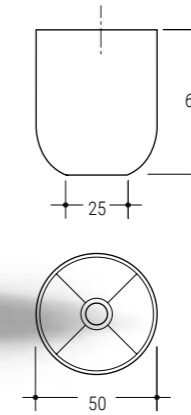


750

Robusto e dalle forme arrotondate, il piedino 750 garantisce un supporto sicuro anche per carichi pesanti, unendo solidità ed eleganza ricercata.

Sturdy and smoothly contoured, the 750 foot provides reliable support even for heavy loads, combining strength with refined elegance.

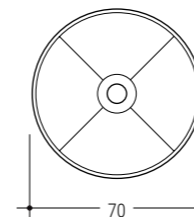
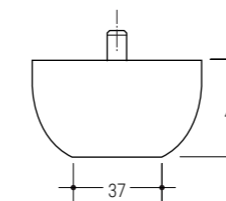
PIEDINI CILINDRICI | CYLINDRICAL FEET



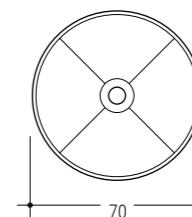
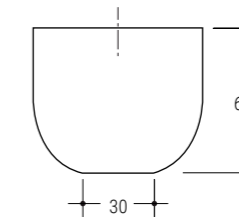
755 Carico max- Max load 400 Kg
 Ø 50 h 60 v. B1
 VE | VS | VG | KU | SP



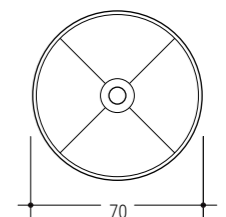
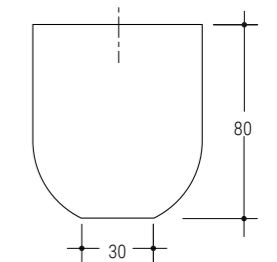
747 Carico max- Max load 500 Kg
 Ø 70/37 h 40 v. B 2
 VE | VS | VG | VM | MT | KU | SP



743 Carico max- Max load 500 Kg
 Ø 70 h 60 v. A1/B1
 VE | VS | VG | KU | SP



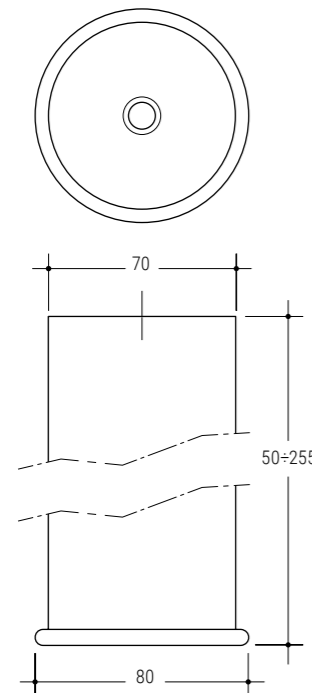
750 Carico max- Max load 500 Kg
 Ø 70 h 80 v. B1
 VE | VS | VG | VM | MT | KU | SP





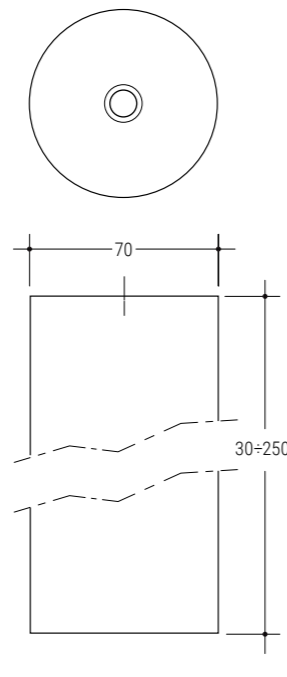
720R Carico max- Max load 1500 Kg
 Ø 70/80 h 50÷255 v. B2

VS | VG | VM | KU | MT | SP
 VS | MT



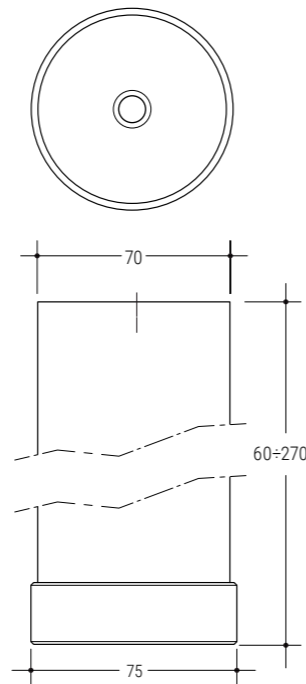
720 Carico max- Max load 2000 Kg
 Ø 70 v. B2
 h 30-35-40-50-60-70
 80-90-100-110-120
 130-140-150-160
 170-180-190-200
 210-220-230-240-250

VE | VS | VG | VM | MT | KU | SP | ST



720W
 Ø 70 v. B2
 h 60-80-90-100-110-120
 130-140-150-160-170
 180-190-200-210-220
 230-240-250-260-270

VE | VS | VG | VM | MT | KU | SP | ST

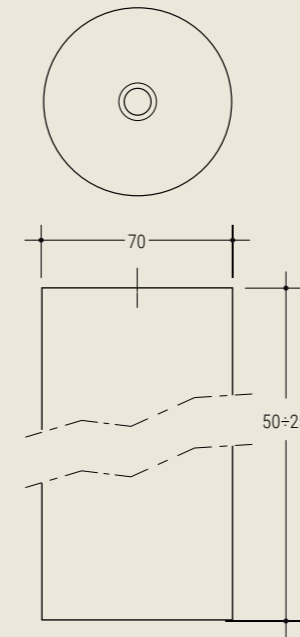


720 trasp
 Ø 70 h 50÷250 v. B2

ST
 1500 Kg Carico max- Max load

720 fumé
 Ø 70 h 50÷250 v. B2

ST
 1500 Kg Carico max- Max load

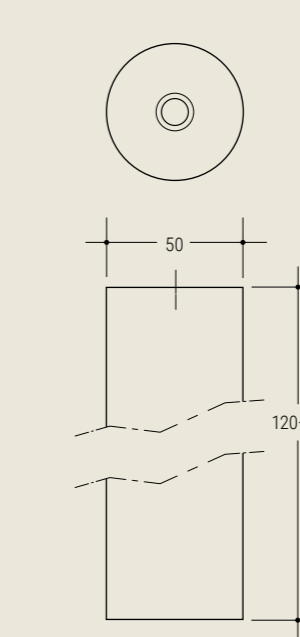


709 trasp
 Ø 50 h 120÷215 v. B2

ST
 1000 Kg Carico max- Max load

709 fumé
 Ø 50 h 120÷215 v. B2

ST
 1000 Kg Carico max- Max load

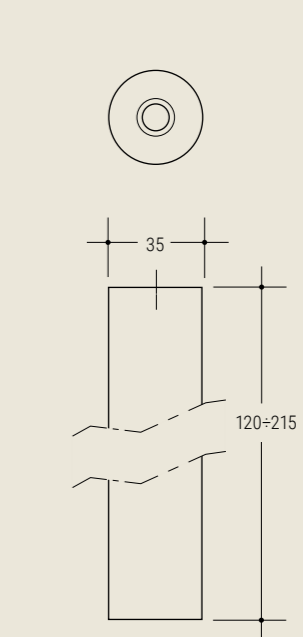


774 trasp
 Ø 35 h 120÷215 v. B2

ST
 700 Kg Carico max- Max load

774 fumé
 Ø 35 h 120÷215 v. B2

ST
 700 Kg Carico max- Max load





ABBINAMENTI COMBINATIONS

L'uso coordinato di piedini, maniglie e pomoli trasparenti dona agli arredi un raffinato senso di leggerezza e sospensione.

The coordinated use of transparent feet, handles, and knobs gives furnishings a refined sense of lightness and suspension.



440
pag. 35



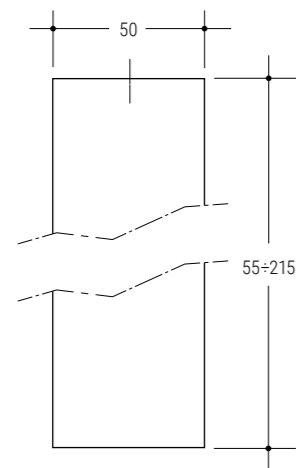
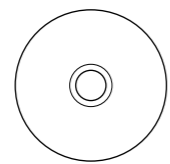
720 Trasp
pag. 181

PIEDINI CILINDRICI | CYLINDRICAL FEET



709 ^{1000 Kg}
Carico max- Max load
Ø 50 h 55±215 v. B2

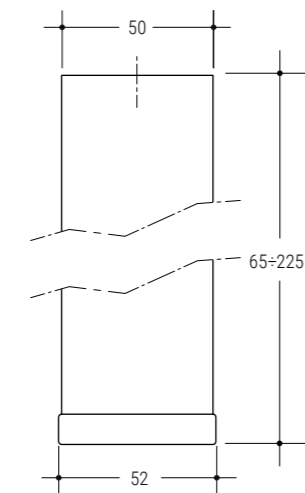
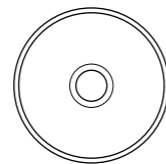
VE | VS | VG | VM | MT | KU | SP | ST



709R *Regolabile - Adjustable*
Ø 52 h 65±225 v. B2

VE | VS | VG | VM | MT | SP
 MT | VS Solo RAL 9006
 Only in RAL 9006

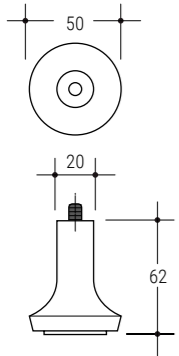
290 Kg Carico max- Max load



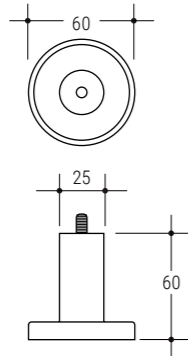
PIEDINI CILINDRICI | CYLINDRICAL FEET



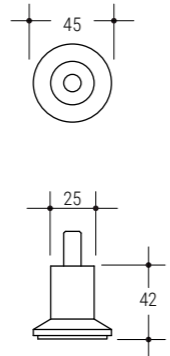
759
 \varnothing 20/50 h 62 v. A2
 VE | VG | VM | MT | KU | SP



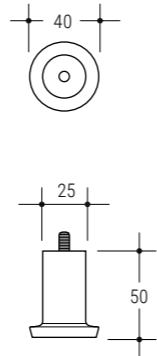
763
 \varnothing 25/60 h 60 v. A1
 VE | VS | VG | MT | SP



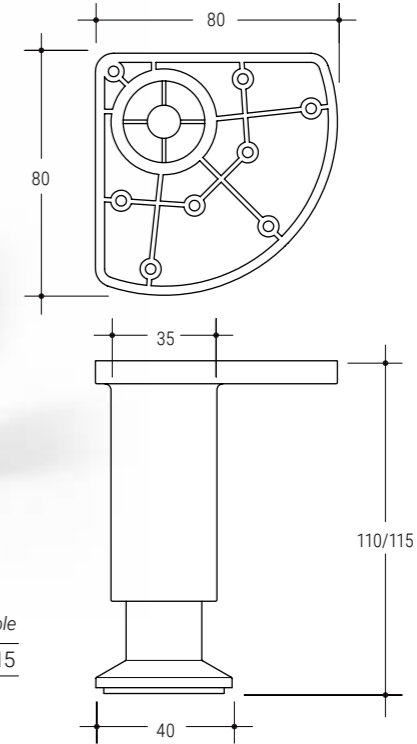
767B
 \varnothing 25/45 h 42 v.10MA sp.20
 VE | VS | VG | VM | MT | SP



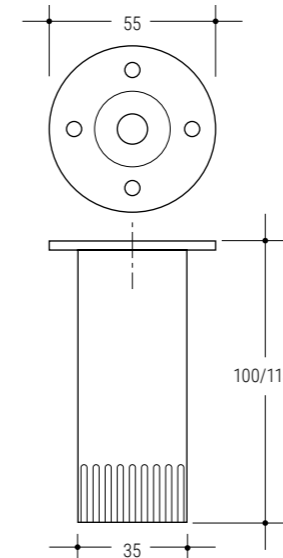
760
 \varnothing 25/40 h 50 v. A1
 VE | VS | VG | MT | SP



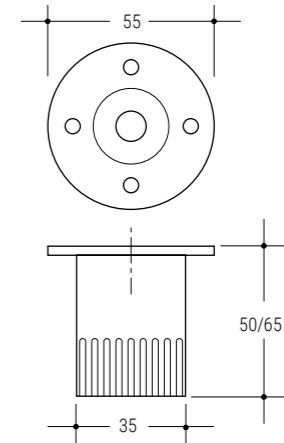
767 Regolabile / Adjustable
 \varnothing 35/40 - flangia/flange 80x80 h 10/115
 VE | VS | VG | MT | SP
 600 Kg Carico max- Max load



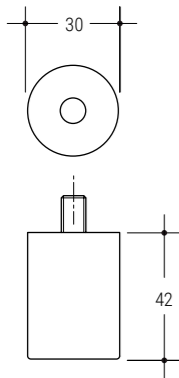
754A Regolabile / Adjustable
 \varnothing 35/60 h 100/115
 VE | VS | VG | MT | SP



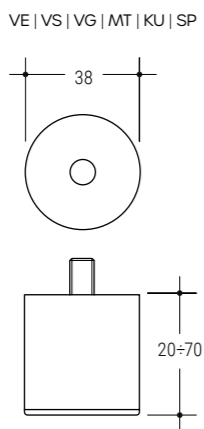
754B Regolabile / Adjustable
 \varnothing 35/55 h 50/65
 VE | VS | VG | MT | SP



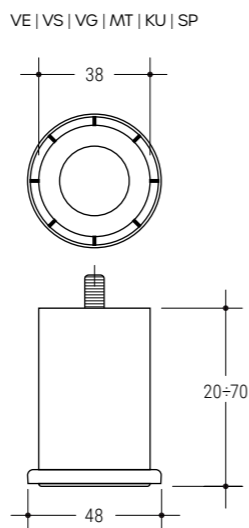
725
 \varnothing 30 h 42 v. A2
 VE | VG | MT | KU | SP



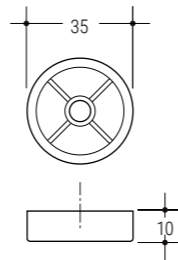
145A Carico max- Max load 300 Kg
 \varnothing 38 v. A1-A2-B1-B2
 h 20-25-30-35-40-45-50-55-60-65-70



145B
 \varnothing 38/48 v. A1-A2-B1-B
 h 20-25-30-35-40-45-50-55-60-65-70



1663
 \varnothing 35 h 10
 SP



145AR
 Filetto 8MA anche sotto
 Screw 8MA in the bottom

703 Vite autofilettante
Screw Self-threading

Ø 58	h 140
------	-------

SP

300 Kg Carico max- Max load

744 Carico max- Max load 500 Kg

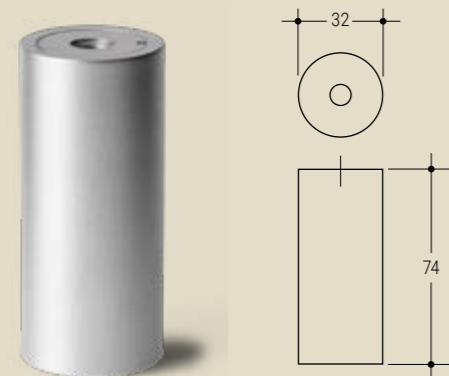
Ø 50	h 100	v. B2
------	-------	-------

VE | VS | VG | VM | MT | KU | SP

773

Ø 32	h 74	v. B2
------	------	-------

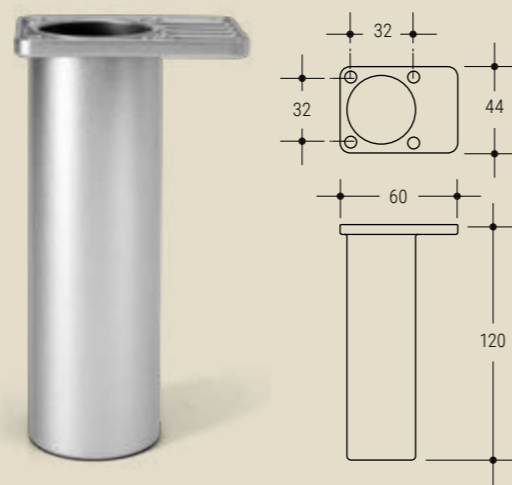
VE | VS | VG | MT | KU | SP | ST



716 Carico max- Max load 300 Kg

Ø 35	flangia/flange 44x60	h120
------	----------------------	------

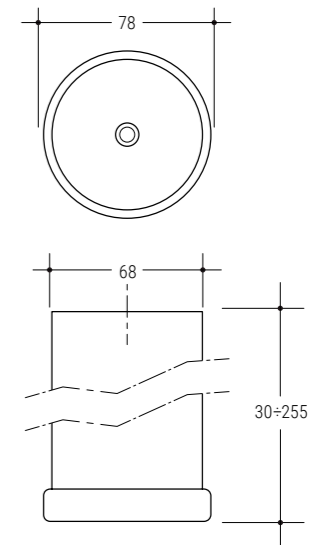
VE | VS | VG | MT | SP



710 Carico max- Max load 1500 Kg

Ø 68/78	v. B2
h	30-35-40-45-55-65-75-85-95-105-115-125-135-145-155-165-175-185-195-205-215-225-235-245-255

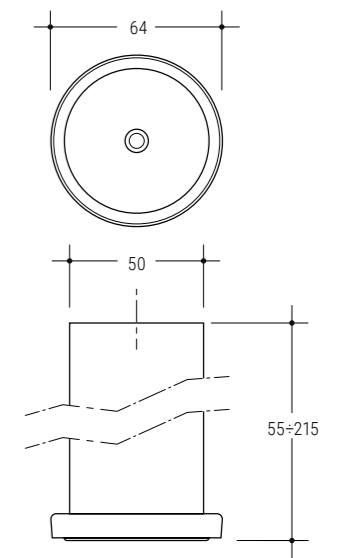
VS | VG | KU | MT | SP



711B Carico max- Max load 1000 Kg

Ø 50/64	v. B2
h	55-65-75-85-95-105-115-125-135-145-155-165-175-185-195-205-215

VE | VG | MT | SP



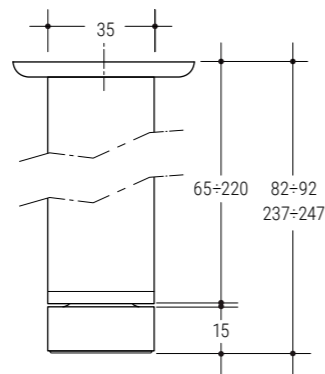
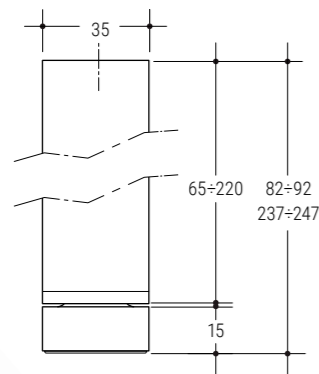
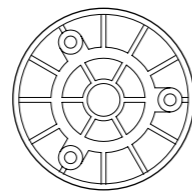


774Z Regolabile/ Adjustable
Ø 35 h 82÷237

764Z Regolabile/ Adjustable
Ø 35/60 h 82÷237

VE | VS | VG | MT | SP
550 Kg Carico max- Max load

VE | VS | VG | MT | SP

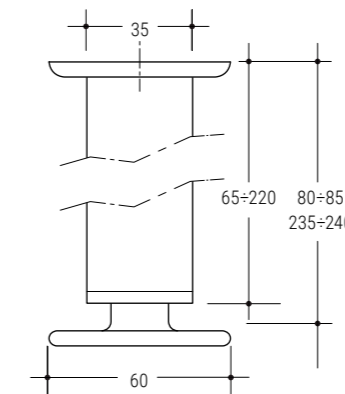
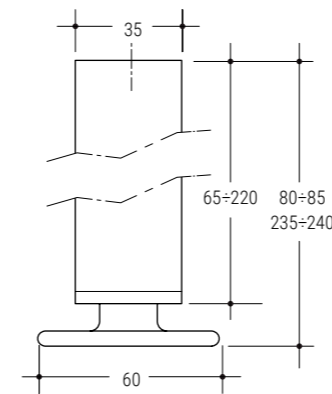
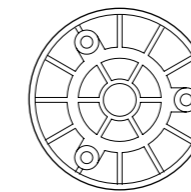
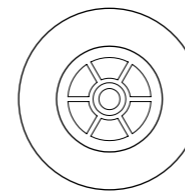


774 Regolabile/ Adjustable
Ø 35/60 h 80÷235

764 Regolabile/ Adjustable
Ø 35/60 h 80÷235

VE | VS | VG | MT | SP

VE | VS | VG | MT | SP

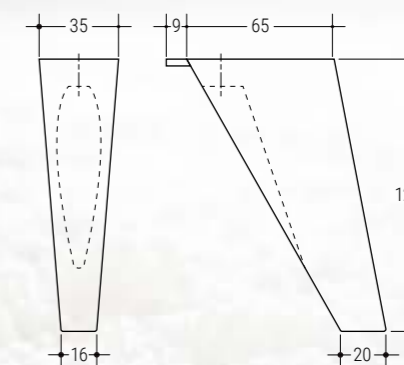


Nei nuovi modelli 774Z e 764Z, il sistema di regolazione si distingue per robustezza ed eleganza.

In the new 774Z and 764Z models, the adjustment system stands out for its robustness and elegance.



737 dado/nut M8
35x65 h 120
VE | VS | VG | VM | MT | KU | SP
500 Kg Carico max - Max load



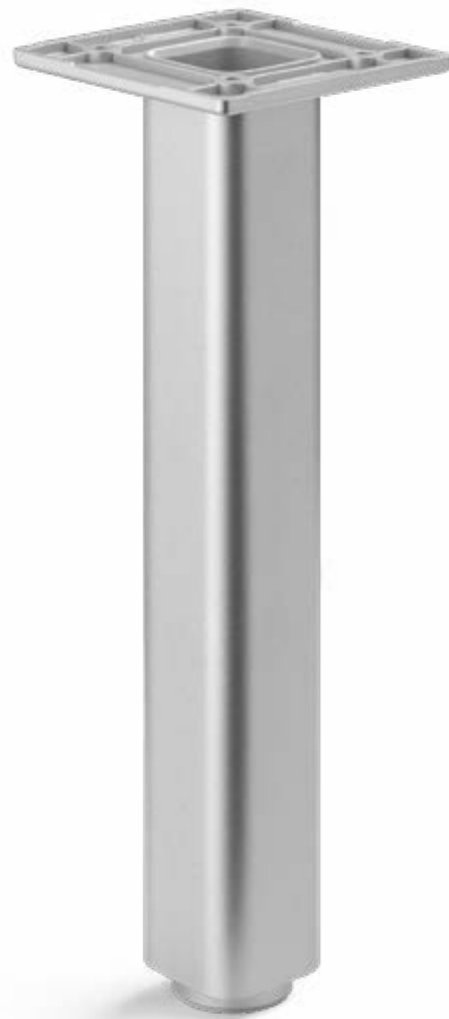
737

Con la sua forma slanciata e dinamica, il piedino 737 si adatta perfettamente ad ambienti moderni e dal design contemporaneo.

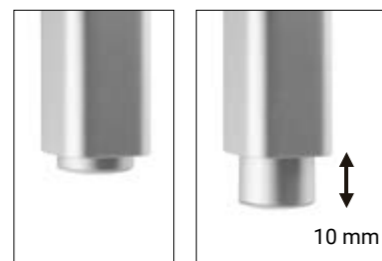
With its sleek and dynamic shape, the 737 foot is perfectly suited for modern interiors and contemporary design settings.



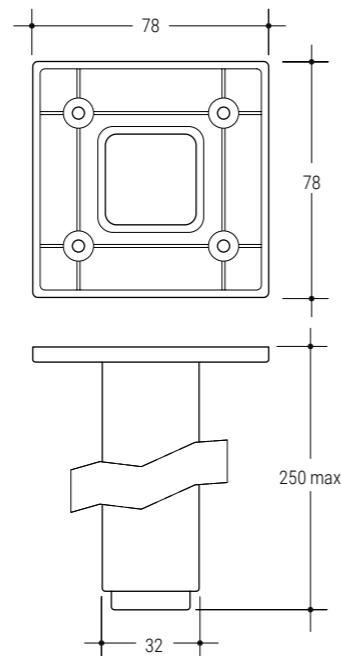
PIEDINI QUADRATI | SQUARE FEET



719 Regolabile / Adjustment
 32x32 - flangia/flange 78x78 h 240
 VE | VS | VG | MT | SP



Regolazione / Adjustment



727 R

Oltre alla vasta gamma di altezze disponibili, il piedino 727R si distingue per uno speciale sistema che ne consente la regolazione anche dall'interno del mobile.

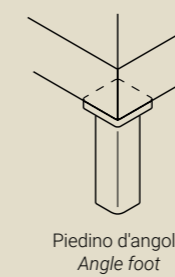
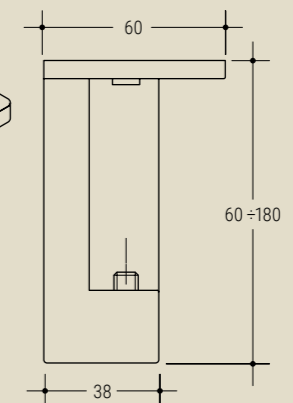
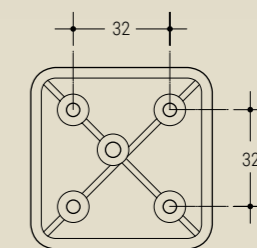
In addition to the wide range of available heights, the 727R foot stands out for its special system that allows it to be adjusted from inside the cabinet.



727R Regolabile / Adjustment
 38x38 flangia/flange 60x60 h 60-180
 VE | VS | VG | MT | SP



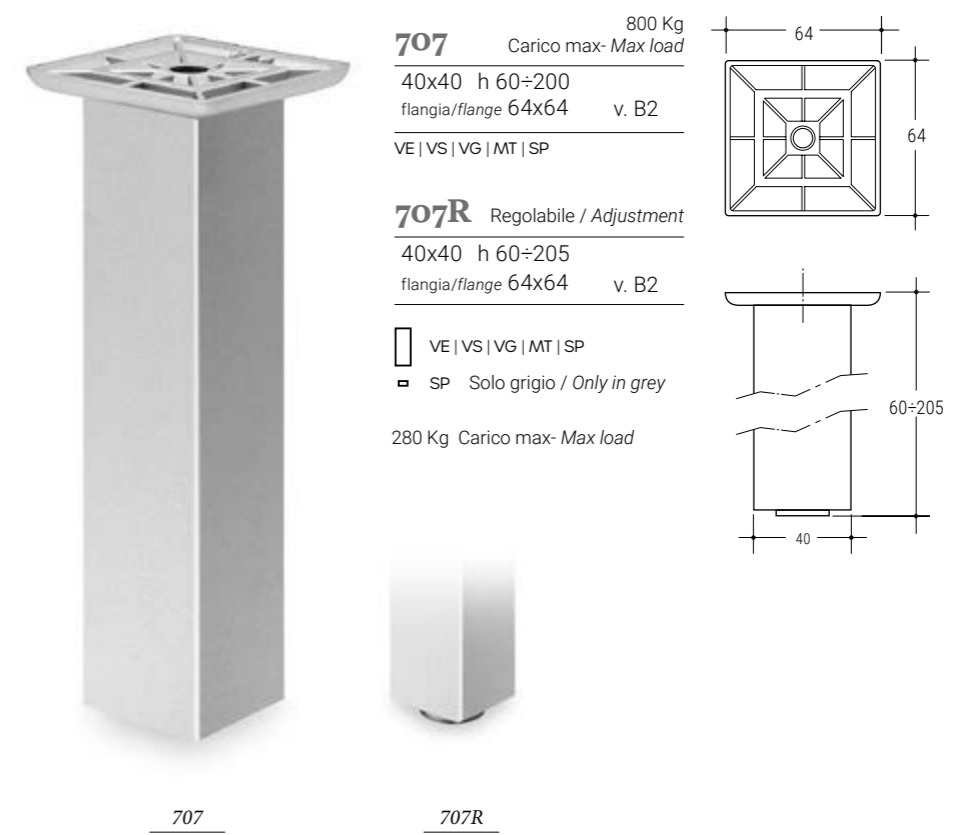
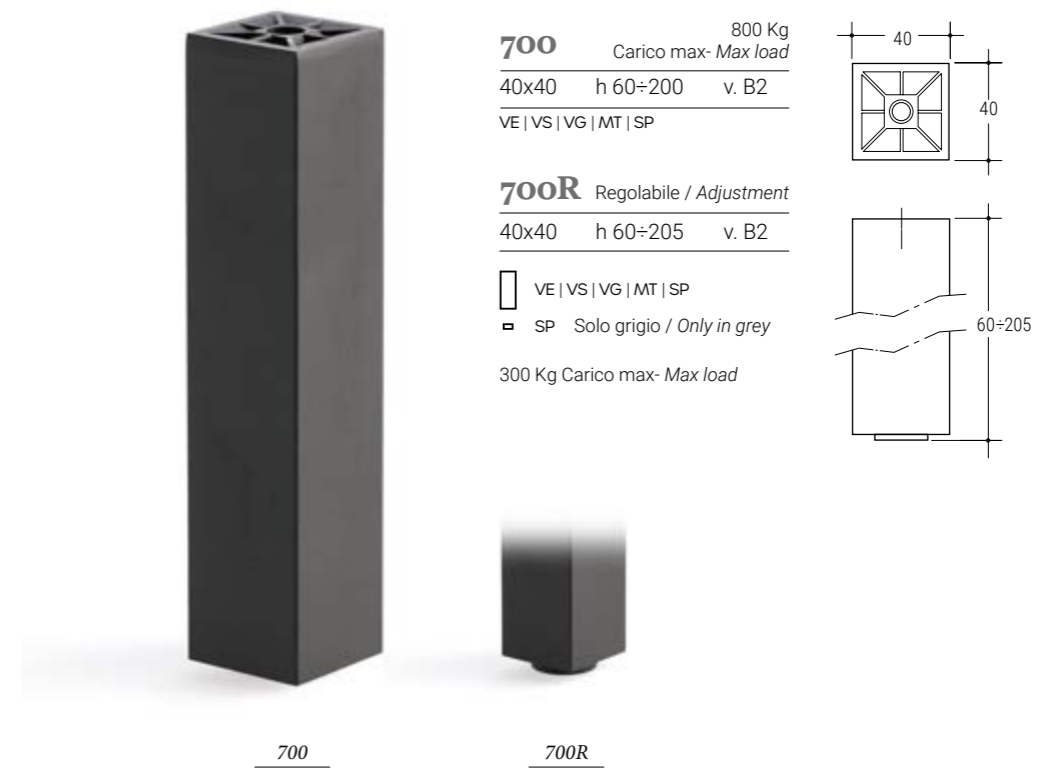
Regolazione / Adjustment



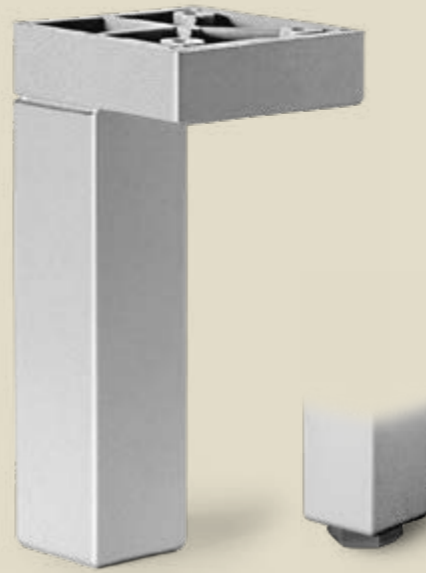
LINEARI
CLEAN-LINED

Con Poliplast è disponibile una ricca selezione di piedini lineari, perfetti per completare arredi dallo stile essenziale e pulito.

Poliplast offers a wide selection of linear feet, perfect for completing furnishings with a clean and essential style.



PIEDINI QUADRATI | SQUARE FEET



766

766R

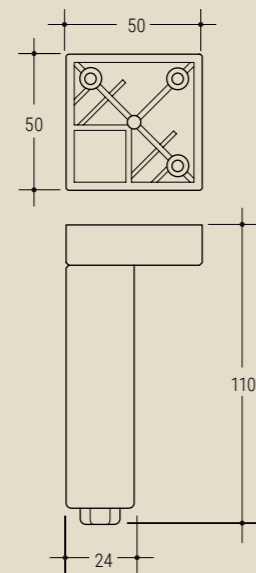
766 500 Kg
Carico max- Max load
24x24 - flangia/flange 50x50 h 105

VE | VS | VG | VM | MT | KU | SP

766R Reversibile / Reversible
24x24 - flangia/flange 50x50 h 115

VE | VS | VG | VM | MT | KU | SP

■ SP Solo grigio / Only in grey
200 Kg Carico max- Max load



776

776R

776 500 Kg
Carico max- Max load
33x33 h 60÷180
flangia/flange 55x55

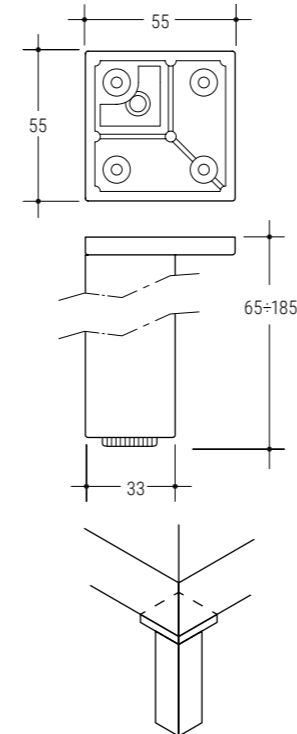
VE | VS | VG | VM | MT | SP

776R Regolabile / Adjustable
33x33 h 65÷185
flangia/flange 55x55

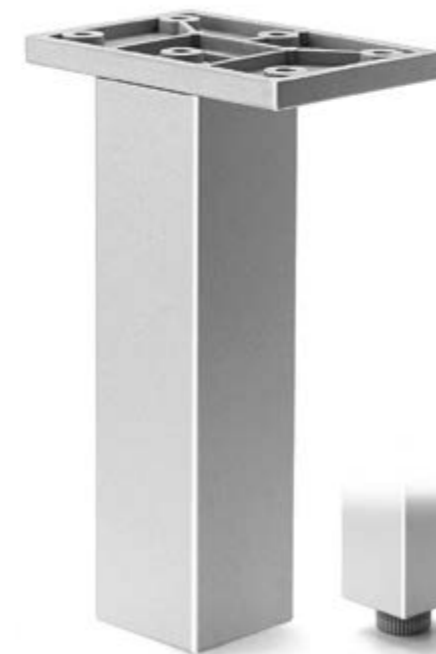
VE | VS | VG | VM | MT | SP

■ SP Solo grigio / Only in grey

200 Kg Carico max- Max load



Piedino d'angolo
Angle foot



778

778R

778 500 Kg
Carico max- Max load
33x33 h 60÷180
flangia/flange 80x55

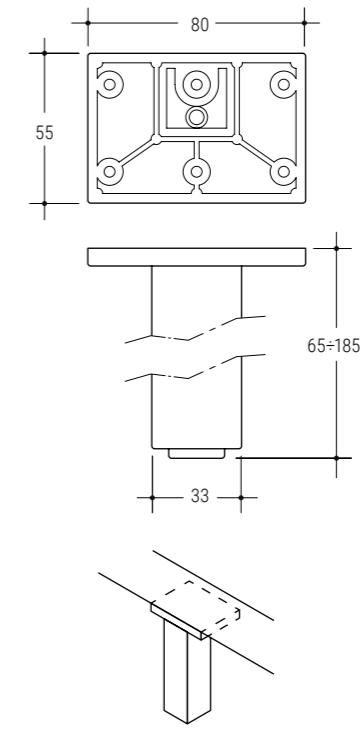
VE | VS | VG | MT | SP

778R Regolabile / Adjustable
33x33 h 60÷180
flangia/flange 80x55

VE | VS | VG | VM | MT | SP

■ SP Solo grigio / Only in grey

200 Kg Carico max- Max load



Piedino intermedio
Intermediate foot



777

777R

777 33x33 h 60÷180 v. B2

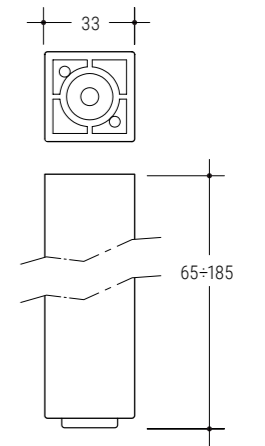
VE | VS | VG | MT | SP

777R Regolabile / Adjustable
33x33 h 60÷185 v. B2

VE | VS | VG | VM | MT | SP

■ SP Solo grigio / Only in grey

250 Kg Carico max- Max load



PIEDINI QUADRATI | SQUARE FEET



779

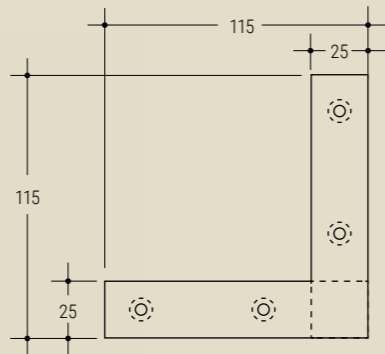
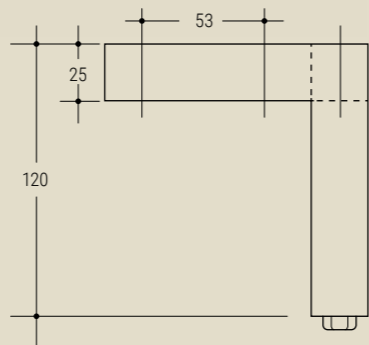
779R

779 Carico max- Max load 800 Kg
 115x115 h 120 i 53

VE | VS | VG | MT | SP
 Solo con fori per viti autofilettanti
 Only with holes for self-threading screws

779R Regolabile / Adjustment
 115x115 h 120 i 53

VE | VS | VG | MT | SP
 Solo con fori per viti autofilettanti
 Only with holes for self-threading screws
 150 Kg Carico max- Max load



779

779 è un piedino angolare dalle forme lineari ed austere.
 È Ideale applicato in ambiti dove è richiesta la massima
 essenzialità unita all'estrema eleganza.

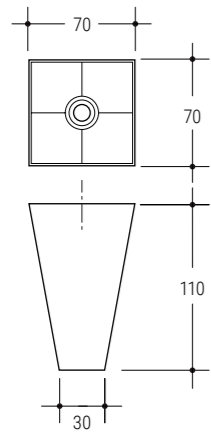
779 is an angular foot with clean, austere lines. It is ideal for
 settings where maximum simplicity is required, combined with
 refined elegance.



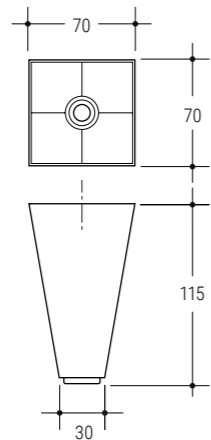
PIEDINI QUADRATI | SQUARE FEET



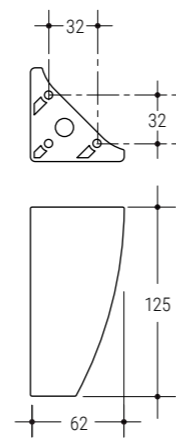
758 Carico max- Max load 800 Kg
30x30/70x70 h 110 v. B2
VE | VS | VG | MT | KU | SP



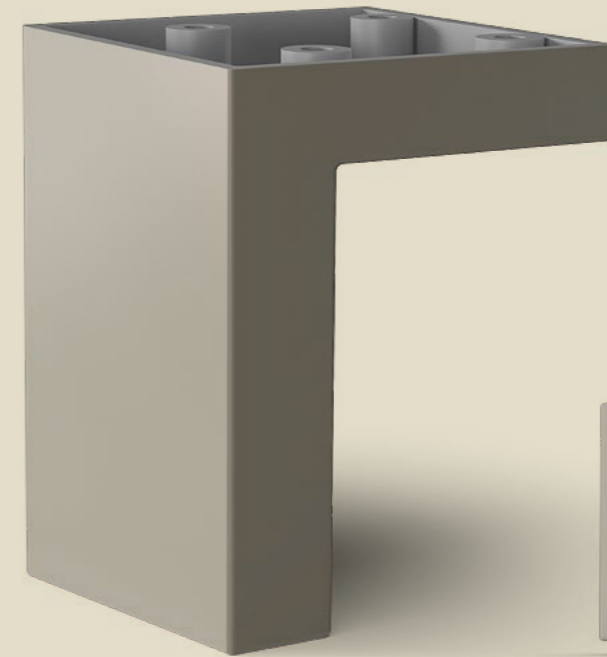
758R Regolabile / Adjustment
30x30/70x70 h 115 v. B2
VE | VS | VG | MT | KU | SP
300 Kg Carico max- Max load



717 Carico max- Max load 500 Kg
62/62 h 125 v. B2
VE | VS | VG | MT | KU | SP



Vite autofilettante
oppure v. B2 a richiesta
Screw Self-threading
or v. B2 to request

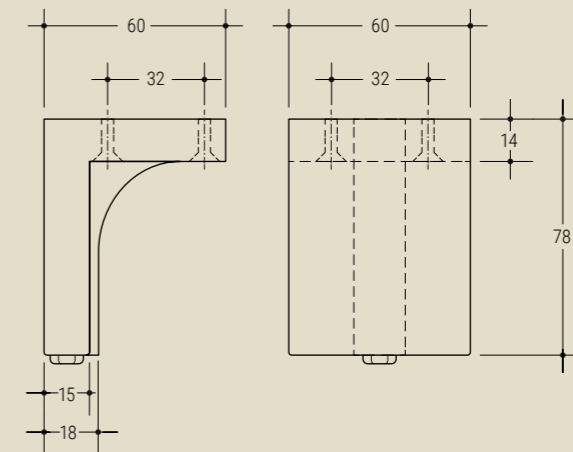


721

721R

721
60x18 h 78 i. 32
flangia/flange 60x60
VE | VS | VG | MT | KU | SP

721R Regolabile / Adjustment
60x18 h 78 i. 32
flangia/flange 60x60
VE | VS | VG | MT | KU | SP



Caratterizzato da superfici ampie e un'eccellente solidità, il nuovo piedino 721 è disponibile anche nella variante regolabile.

Featuring wide surfaces and excellent sturdiness, the new 721 foot is also available in an adjustable version.



WE LOVE DESIGN

ACCESSORI

ACCESSORIES

— 206 —

APPENDIABITI
COAT HANGER

— 212 —

ORNAMENTI
ORNAMENTS

— 218 —

PASSACAVI
CABLE GLANDS

— 222 —

RUOTE
WHEELS

— 223 —

REGGIMENSOLE
SHEL SUPPORT

— 224 —

CONTENITORI
CONTAINERS

— 226 —

COLLARINI SOTTOLAVELLO
COLLARS SINK

APPENDIABITI | COAT HANGER

TONDINO

L'AMICO APPENDINO

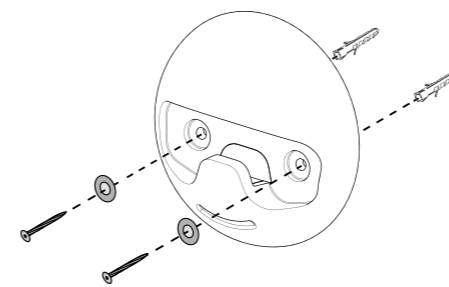
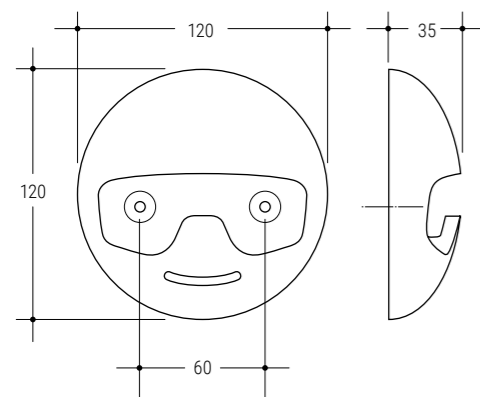


Tondino è un appendiabiti innovativo, colorato e sicuro. Il suo design arrotondato senza spigoli riduce i rischi d'urto, è quindi ideale per gli spazi dei più piccoli.

Tondino is an innovative, colorful, and safe coat hanger. Its rounded, edge-free design reduces the risk of impact, making it ideal for children's spaces

920 70 Kg
Carico max- Max load
120x120 h 35 i 60

SP



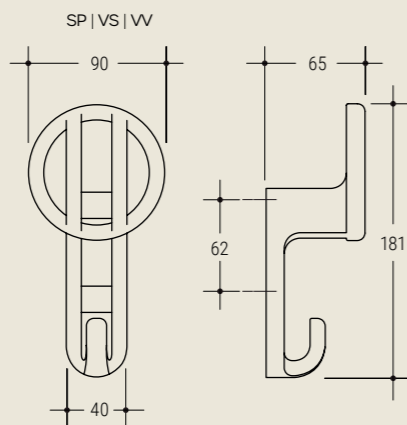
Tondino è comodissimo da installare a parete

Tondino is very easy to install on the wall.



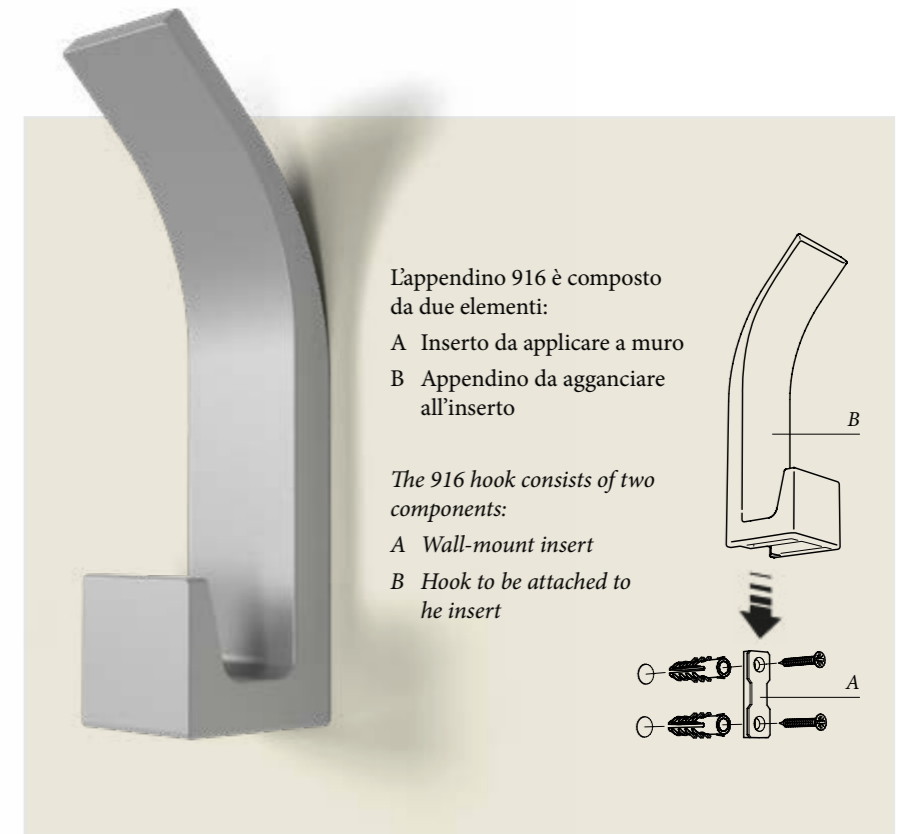
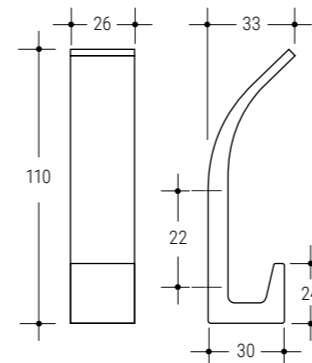


902 Carico max- Max load 70 Kg
 Ø 90 h 181 p 65 i 62



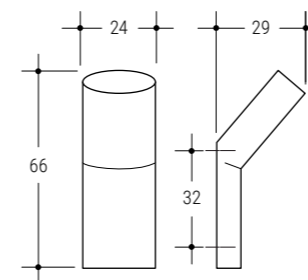
916

110x26 p 33 i 22
 VE | VS | VG | VA | VM | VR | KU | SP



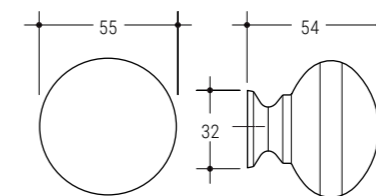
097

66x24 p 29 i 32
 VE | VS | VG | VA | VM | VR | KU | SP



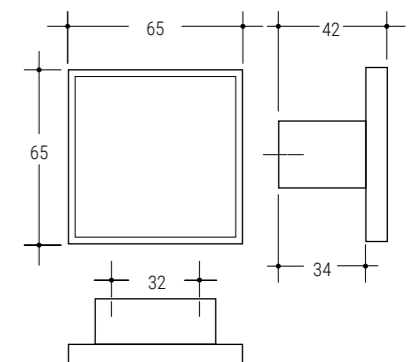
1705L

Ø 55 h 54
 VE | VR | GA | VG | VS
 SG



450

65x65 h 42 i 32
 ■ VE | VS | VA | KU
 □ VE | VS | VG | VM | GA | SP



ABBINAMENTI COMBINATIONS

Appendiabiti, elementi segnaletici e maniglie possono essere abbinati in modo armonico per definire e completare gli spazi comunitari.

Coat hooks, signage elements, and handles can be harmoniously combined to define and complete communal spaces.



902
pag. 208



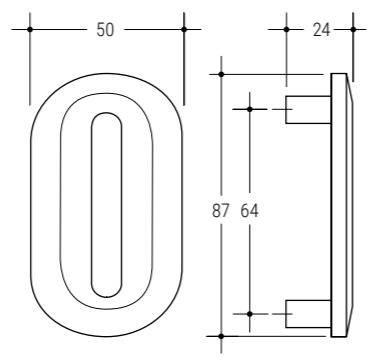
500-509
pag. 212



431
pag. 134



500-509
50x87 h 24 i 64
VE | VS | VG | VM | VR | SP



NUMBERS

Oltre a svolgere la funzione di maniglia, i modelli Numbers possono essere utilizzati anche come elementi segnaletici in ambienti comunitari come spogliatoi, uffici, ospedali e simili.

In addition to serving as handles, the Numbers models can also be used as signage elements in communal environments such as locker rooms, offices, hospitals, and similar settings



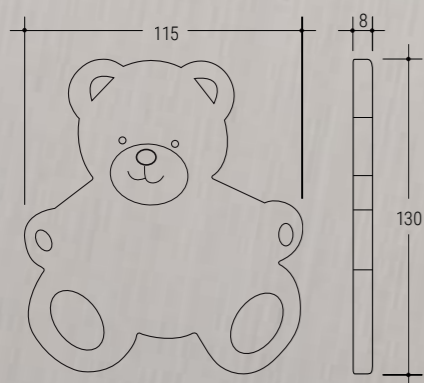


1599 G

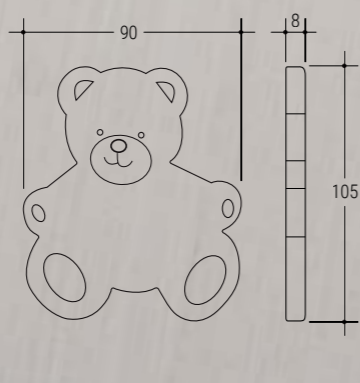
1599 P

1599 M

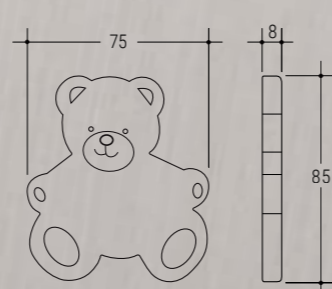
1599G Fissaggio con biadesivo
Fixing with biadesivo
115x130 p 8
VE | VS | VG | KU



1599M Fissaggio con biadesivo
Fixing with biadesivo
90x105 p 8
VE | VS | VG | KU



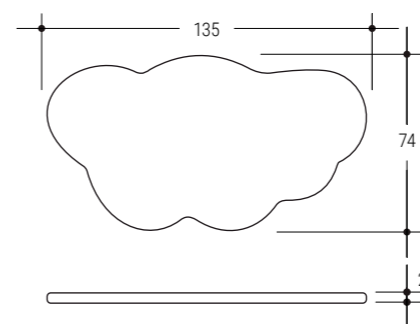
1599P Fissaggio con biadesivo
Fixing with biadesivo
75x85 p 8
VE | VS | VG | KU



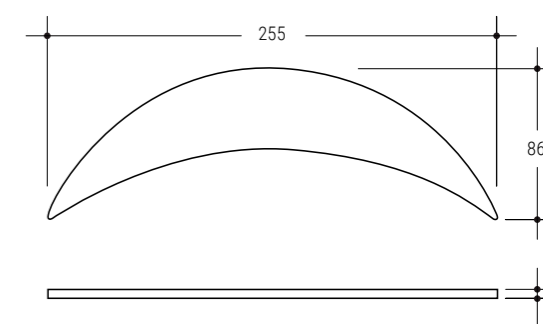
ORNAMENTI | ORNAMENTS



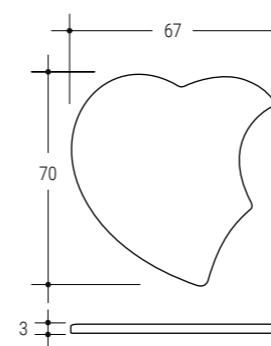
1667 Fissaggio con biadesivo
Fixing with biadesivo
135x74
VE | VS | VG | VR



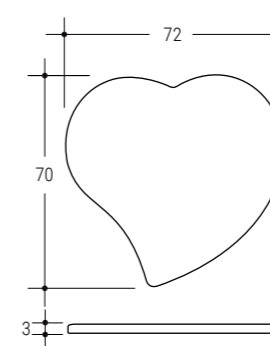
1669 Fissaggio con biadesivo
Fixing with biadesivo
255x86
VE | VS | VG | VR



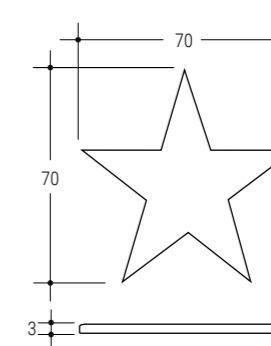
1665 Fissaggio con biadesivo
Fixing with biadesivo
67x70
VE | VS | VG | VR



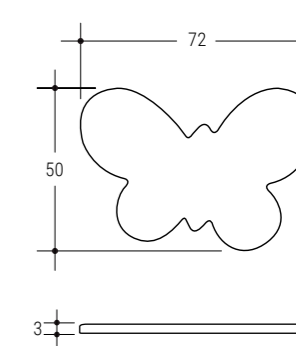
1666 Fissaggio con biadesivo
Fixing with biadesivo
72x70
VE | VS | VG | VR



1600S Fissaggio a biadesivo
Fixing with biadesivo
70x70
VE | VS | VG | VR



1600F Fissaggio a biadesivo
Fixing with biadesivo
72x50
VE | VS | VG | VR

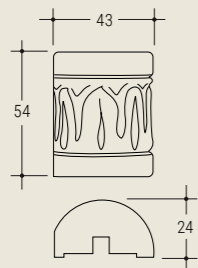




1564

43x45 p 24

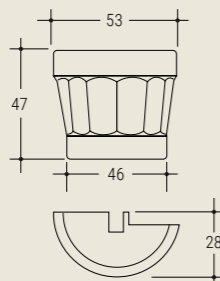
VE | VS | VG | KU | GA



1565

53x47 p 28

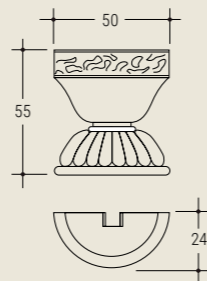
VE | VS | VG | KU | GA



1643

50x55 p 24

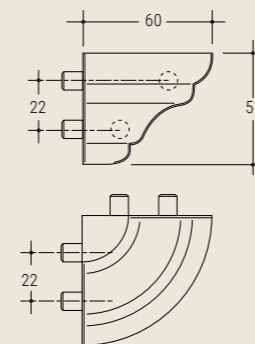
VE | VS | VG | KU | GA



1766B

60x51 i 22

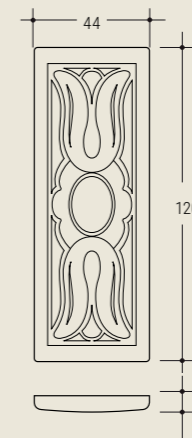
VE | VS | VG | KU | GA



1911

120x44 p 7

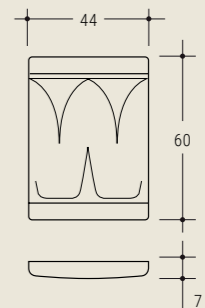
VE | VS | VG | KU | GA



1912

60x44 p 7

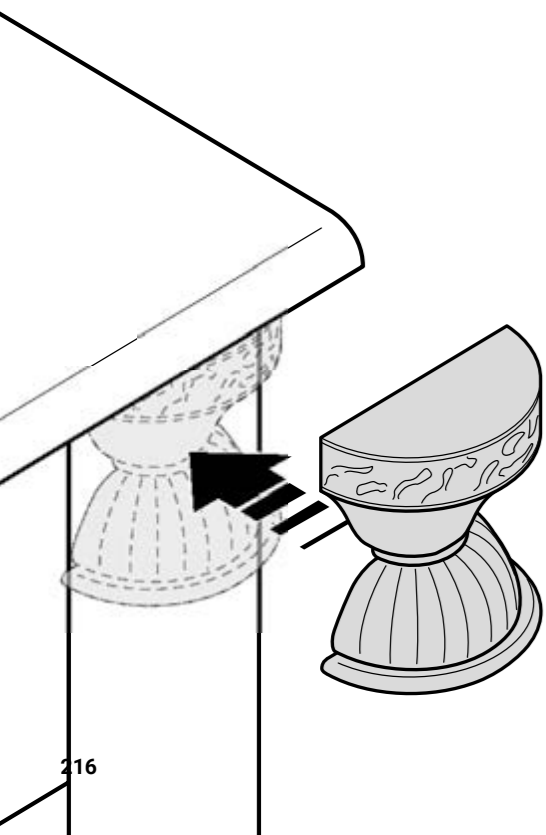
VE | VS | VG | KU | GA



DECÒ

Attraverso la linea Decò, Poliplast offre eleganti fregi decorativi pensati per arricchire arredi dal gusto classico.

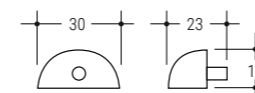
Through the Decò line, Poliplast offers elegant decorative friezes designed to enhance furnishings with a classic style.



1650PI

30x15 h 23

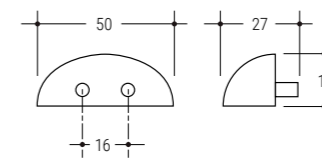
VE | VS | VG | KU | GA



1650GR

50x19 h 27 i 16

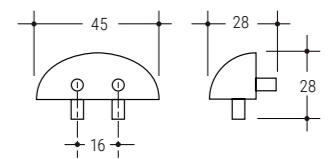
VE | VS | VG | KU | GA

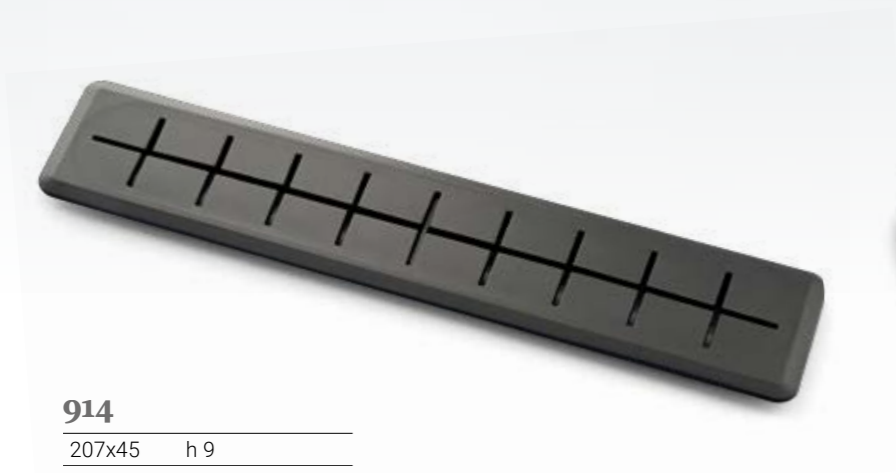


1784

45x28 h 28 i 16

VE | VS | VG | KU | GA

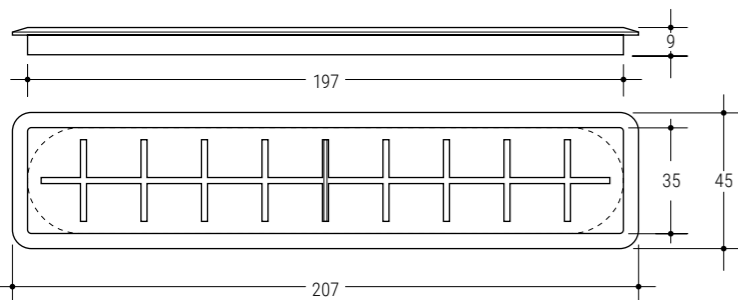




914

207x45 h 9

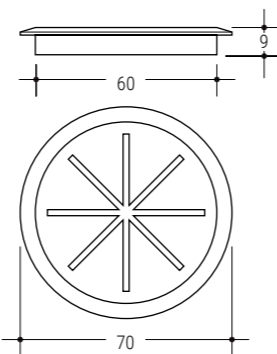
SP antacite - nero - bianco
anthracite - black - white



913

Ø 70/60 h 9

SP antacite - nero - bianco
anthracite - black - white



SOFT

I passacavi 913 e 914 sono composti da due materiali costampati. La parte rigida dona resistenza e durata nel tempo al passacavo, mentre la parte in gomma morbida rende facile ed agevole il passaggio dei cavi.

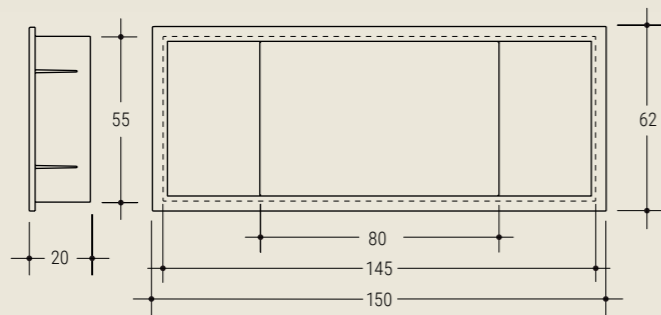
The 913 and 914 cable glands are made of two co-moulded materials. The rigid part gives resistance and durability to the cable gland, while the soft rubber part makes the passage of cables easy and convenient.





911

150x62 h 20
VE | VS | VG | GA | MT | SP



Disponibili in diverse colorazioni, i passacavi Poliplast aggiungono un tocco di creatività e stile all'ambiente ufficio.

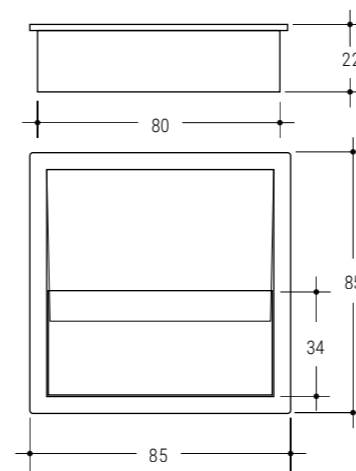
Available in a variety of colors, Poliplast cable grommets add a touch of creativity and style to the office environment.



1626

85x85 h 22

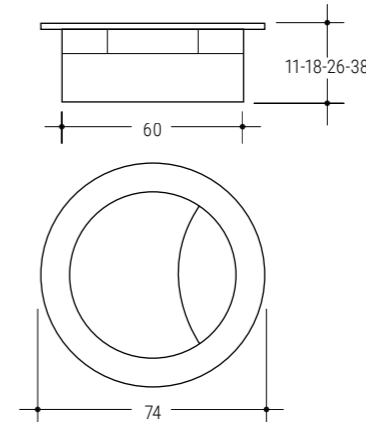
VE | VS | VG | MT | GA | SP



905

Ø 74/55 h 11-18-26-38

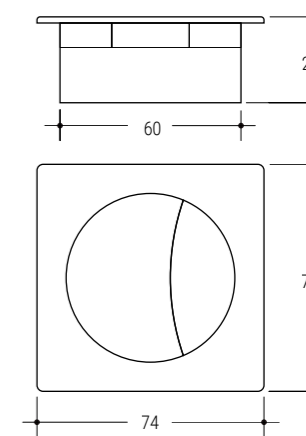
VE | VS | VG | MT | SP



905Q

74x74 h 26

VE | VS | VG | MT | GA | SP

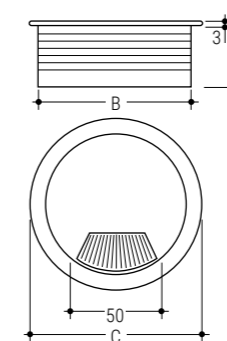


1620 / 1620A

	A	B	C
1620	24	60	72
1620 A	24	80	95

SC bianco - nero - grigio
white - black - grey

600 Pz -1620
360 Pz -1620 A

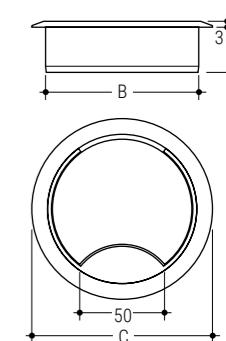


1620M60 / 1620M80

	A	B	C
1620 M60	24	60	72
1620 M80	24	80	95

SC bianco - nero - grigio
white - black - grey

500 Pz -1620 M60
250 Pz -1620 M80





1006/50

Ø 50 h 58 spess. 25

Supporto - Support zama - zamak
 Piastra - Plate: 35x35 - 42x42
 Perno - Screw: 8MAx15 - 10MAx15
 Portata - Capacity: 40 Kg

1006/60 – 1006/60F

Ø 60 h 75 spess. 29

Supporto - Support plastica - plastic
 Con freno - With brake F
 Piastra - Plate: 48x48 - 60x60
 Perno - Screw: 8MAx15 - M10x20
 Portata - Capacity: 50 Kg

1006/75 – 1006/75F

Ø 75 h 93 spess. 36

Supporto - Support Plastica/Plastic
 Con freno - With brake F
 Piastra - Plate: 48x48 - 60x60
 Perno - Screw: 8MAx15 - M10x20
 Portata - Capacity: 50 Kg



1005

Ø 80 h 125/130 spess. 20

Piastra - Plate: 48x48 - 60x60
 Perno - Screw: M10x15
 Portata - Capacity: 50 Kg



1004/1004F

Ø 100 h 106/113 spess. 47

Con freno - With brake F
 Piastra - Plate: 60x60
 Perno - Screw: M12x20
 Portata - Capacity: 70 Kg

1003/1003F

Ø 75 h 96/105 spess. 40

Con freno - With brake F
 Piastra - Plate: 48x48
 Perno - Screw: M10x20
 Portata - Capacity: 50 Kg

1002/1002F

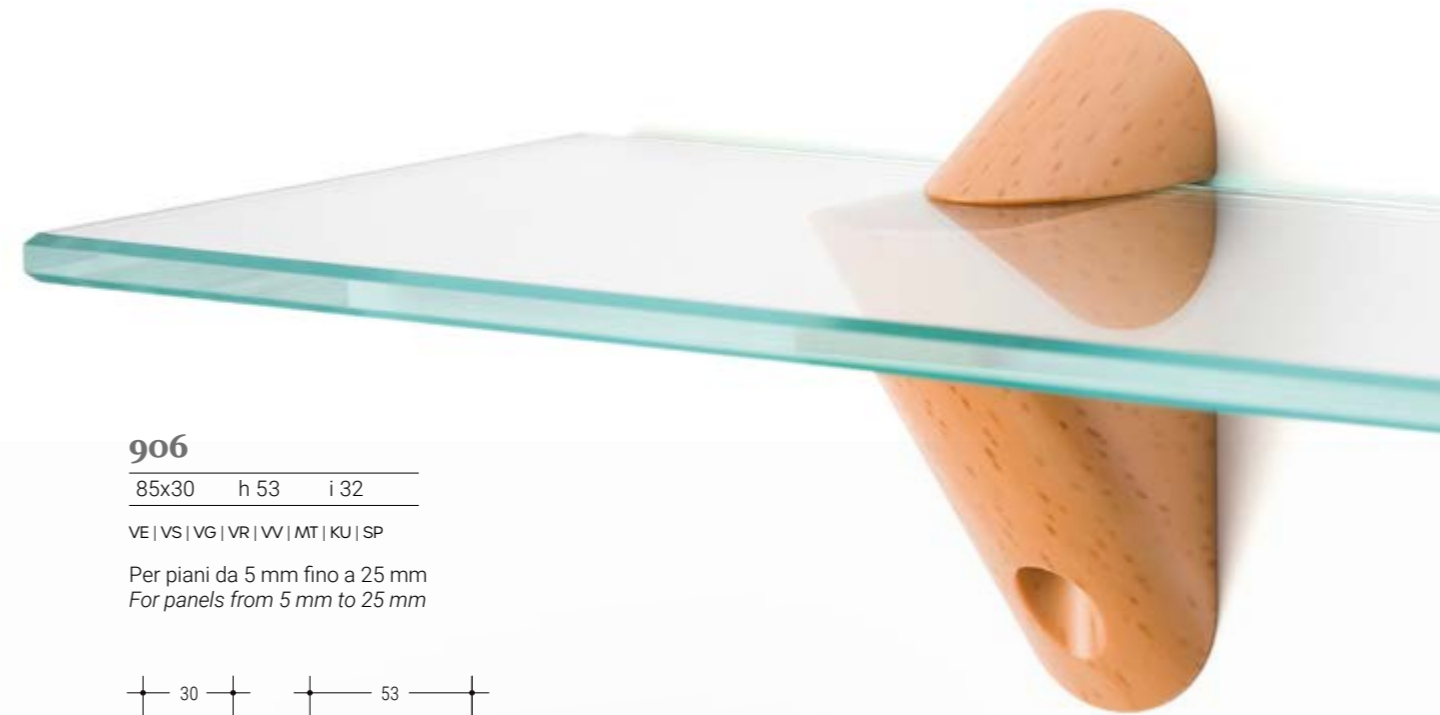
Ø 60 h 76/87 spess. 30

Con freno - With brake F
 Piastra - Plate: 48x48
 Perno - Screw: M10x15
 Portata - Capacity: 50 Kg

1001

Ø 40 h 50/55 spess. 28

Piastra - Plate: 26x26
 Perno - Screw: M8x15
 Portata - Capacity: 40 Kg

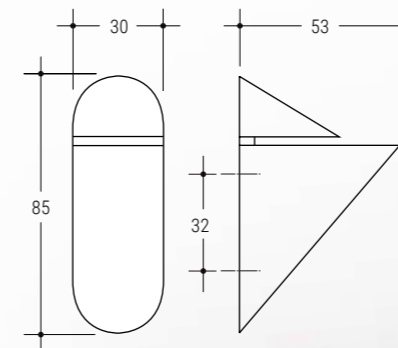


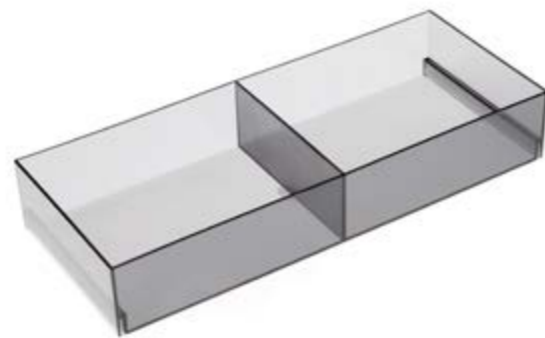
906

85x30 h 53 i 32

VE | VS | VG | VR | VV | MT | KU | SP

Per piani da 5 mm fino a 25 mm
 For panels from 5 mm to 25 mm



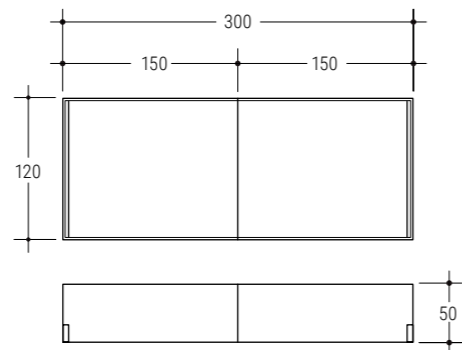


907

300x120 h 50

ST Trasparente fumè nero
Transparent smoked black

36 pz - pcs

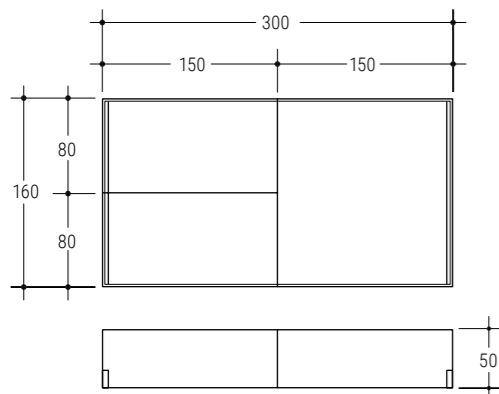


908

300x160 h 50

ST Trasparente fumè nero
Transparent smoked black

23 pz - pcs

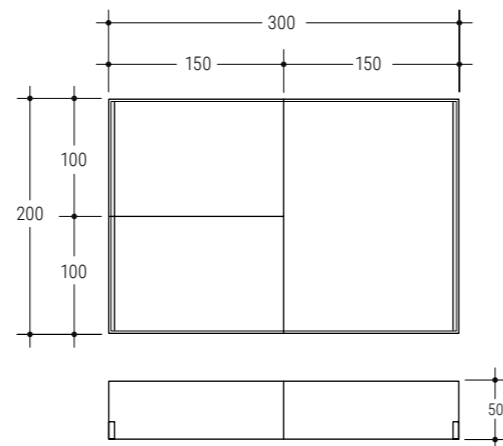


909

300x200 h 50

ST Trasparente fumè nero
Transparent smoked black

18 pz - pcs



CONTENITORI
CONTAINERS

Realizzati in materiale trasparente, i contenitori Poliplast rappresentano una soluzione pratica ed efficace per mantenere ordine nei cassetti.

Made from transparent material, Poliplast containers offer a practical and effective solution for keeping drawers organized.



1830

175x270 h 45
- per piano da 12 mm
- for plan 12 mm

SP Bianco o grafite
White or graphite

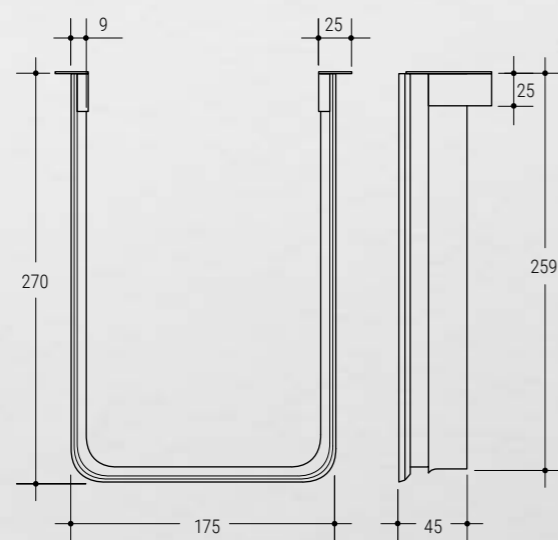
50 pz - pcs

1830A

175x270 h 45
- per piano da 16 mm
- for plan 16 mm

SP Bianco, grigio o grafite
White, grey or graphite

50 pz - pcs

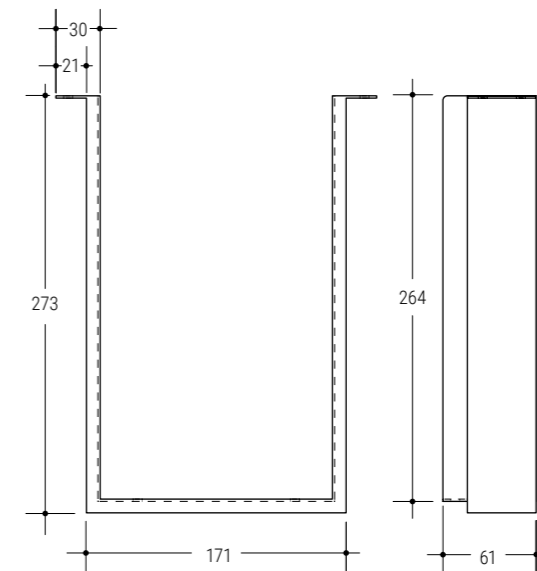


1829

170x270 h 45
- per piano da 12 mm
- for plan 12 mm

SP Bianco o grigio scuro
White or dark grey

36 pz - pcs



— 230 —

**REGGIPIANI
FERMAPORTE**

PLANE BLACKETS
DOORFASTNER

— 235 —

**COPRIFORO
BUSSOLE - TASSELLI**

HOLE CONCEALER
BUSHES - ANCHOR

— 238 —

**SOTTOPIEDI
E PIEDINI**

LENGHTENING BEARING

— 247 —

**PARTICOLARI
DI UNIONE**

THE JUNCTION PARTS

— 255 —

**PARTICOLARI
PER CRISTALLI**

THE PARTS FOR GLASS

— 262 —

**PARTICOLARI DI
PROTEZIONE**

CORNER PROTECTING
PIECE

— 233 —

PARACOLPI

BUMBER

— 237 —

COVER ADESIVI

ADHESIVE COVERS

— 245 —

REGGITUBO

PIPES BRACKETS

— 252 —

CORRENTI E PROFILI

RUNNING GUIDE
AND PROFILES

— 257 —

PARTICOLARI VARI

DIFFERENT PARTS



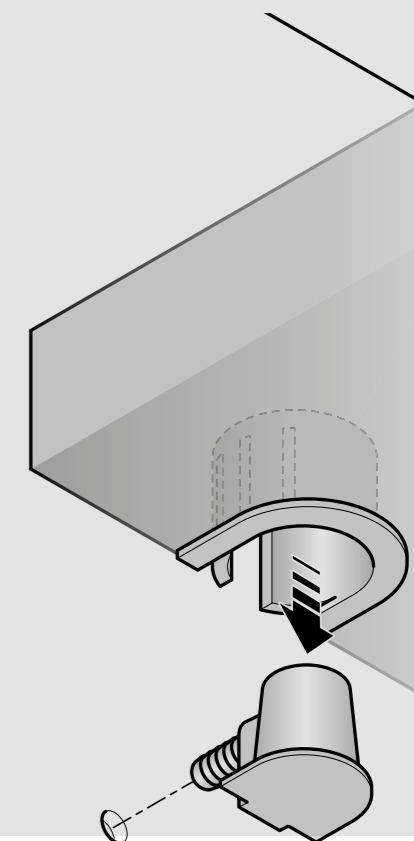
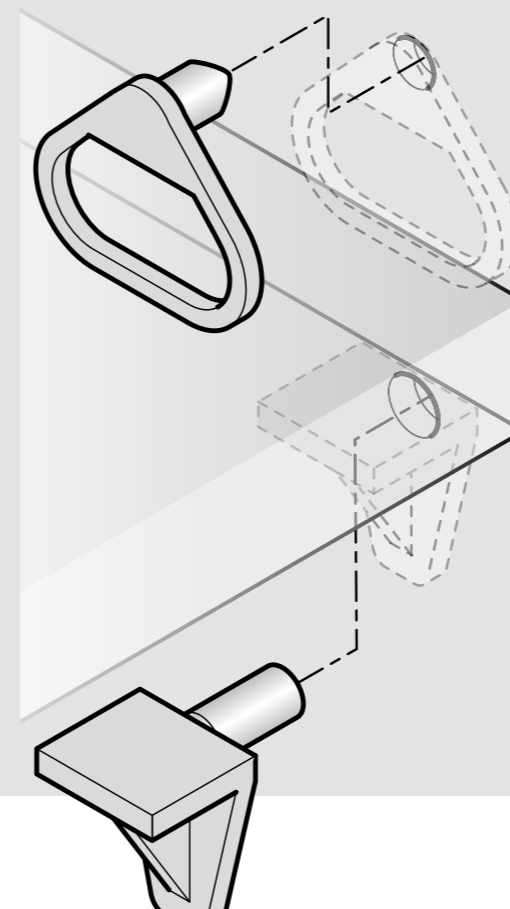
WE LOVE DESIGN

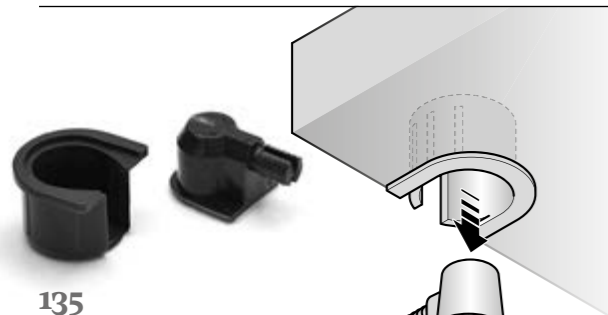
ARTICOLI TECNICI

TECHNICAL ARTICLES

Oltre ai complementi quali le maniglie, i pomoli e i piedini, Poliplast mette a disposizione una vasta serie di articoli tecnici utili per il fissaggio, la giunzione, la protezione e la finitura dei componenti d'arredamento.

In addition to the accessories - e.g. handles, knobs and feet - Poliplast offers a wide range of technical items which are used to assemble, join, protect or finish furniture components.

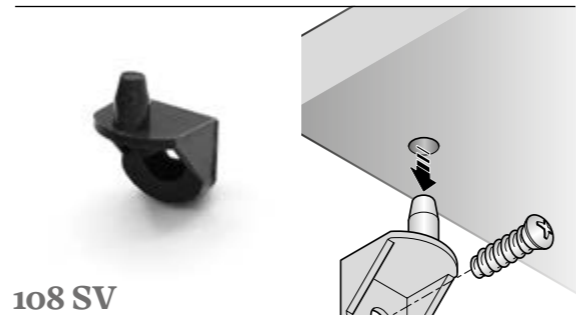
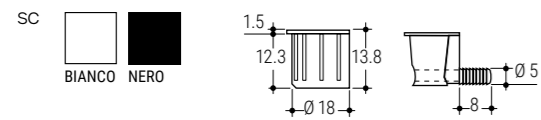




135

Reggipiano a 2 elementi per pannelli da 18 mm
Plane bracket with 2 elements for 18 mm panels

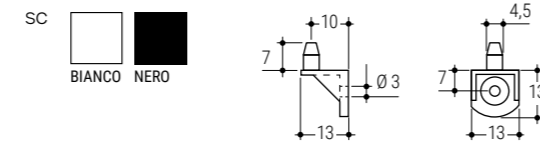
1000 Pz



108 SV

Reggipiano senza spina
Little bracket without pin

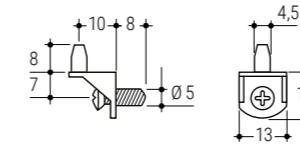
2000 Pz



108

Reggipiano con vite ad espansione
Bracket with expansion screw

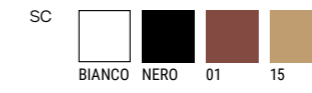
2000 Pz



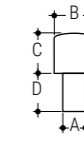
148-149

Reggipiano
Elastic plane bracket

5000 Pz



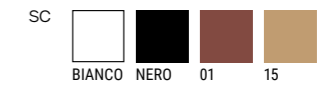
ART.	A	B	C	D
148	6	10	6	9
149	5	8	8	8



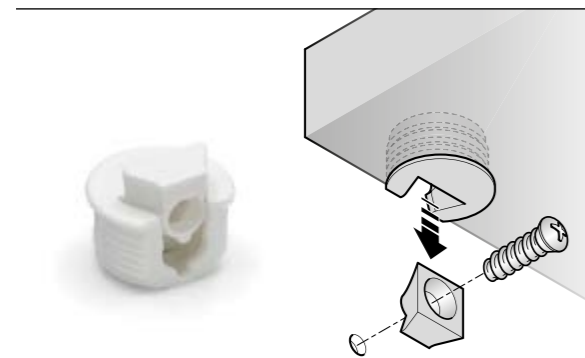
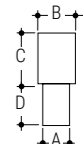
150-151

Reggipiani in nylon
Nylon plane bracket

5000 Pz



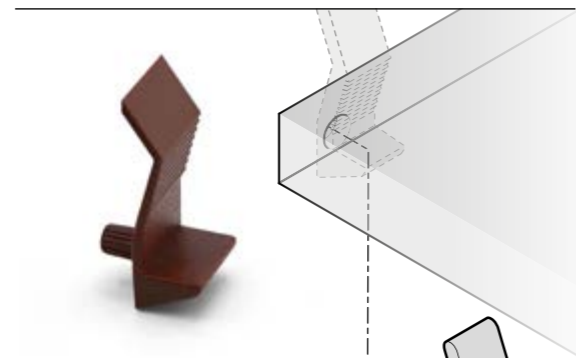
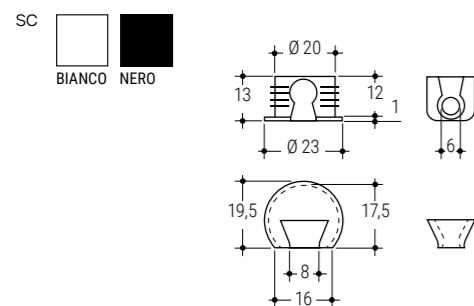
ART.	A	B	C	D
150	6	8	11	10
151	4	6	10	11



163 PL

Reggipiano di unione per interparete
Union-plan for interwall

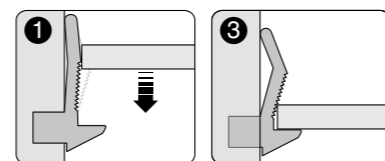
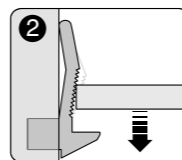
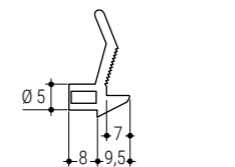
1.000 Pz Femmina/Female
1.000 Pz Maschio/Male



147B

Reggipiano elastico per piano 12÷20
Elastic plane bracket for planes 12÷20

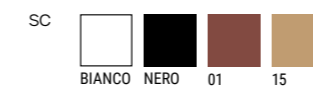
1000 Pz



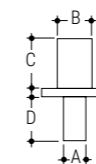
152-153-105

Reggipiani in nylon
Nylon plane bracket

5000 Pz



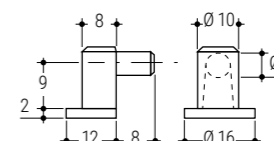
ART.	A	B	C	D
152	4	6	8	8
153	6	8	8	8
105	5	6	8	8



106

Reggipiano con spina
Little bracket with pin

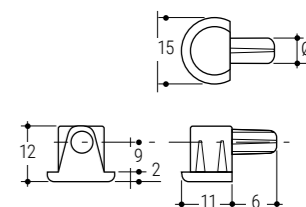
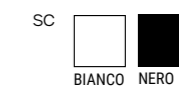
4000 Pz



106 B

Reggipiani con spina
Little bracket with pin

2500 Pz

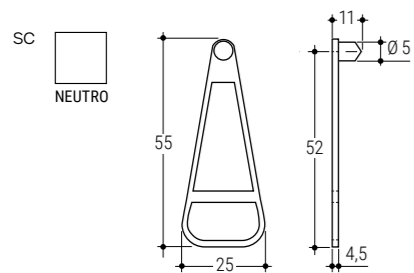




176 C

Fermapiano elastico h 55
Elastic bracket fastener h 55

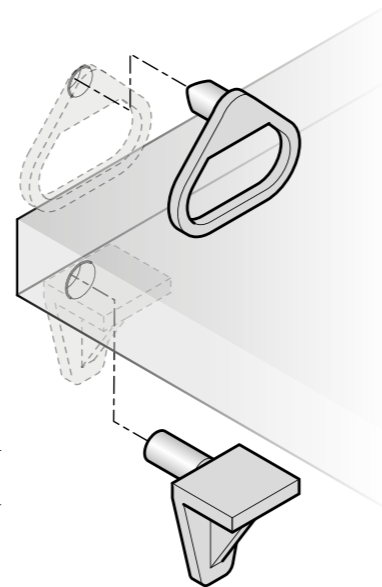
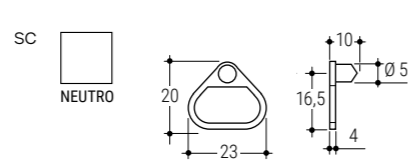
1000 Pz



176 A

Fermapiano elastico h 20
Elastic bracket fastener h 20

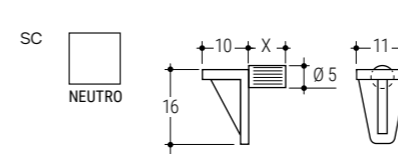
2500 Pz



176 B

Reggipiano in nylon
Nylon plane bracket

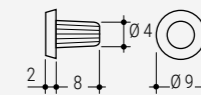
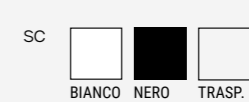
1000 Pz



113 A

Paracolpo a pressione testa morbida
Pressur-shock absorber with soft head

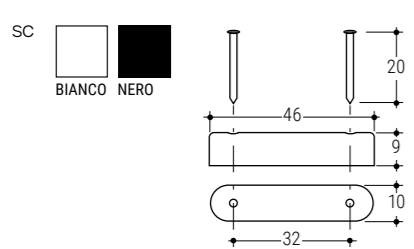
5000 Pz



112 G

Fermaporte con chiodi montati o smontati - grande.
Door-fastener with mounted or mounted nails - large

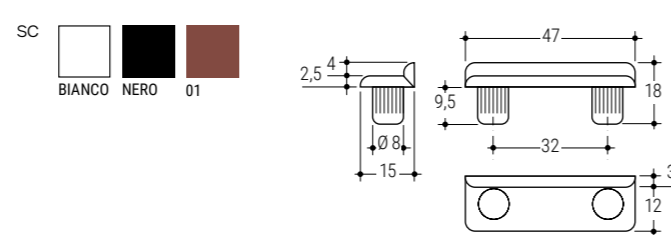
1000 Pz



189

Fermaporte con 2 spine
Door fastener with 2 pins

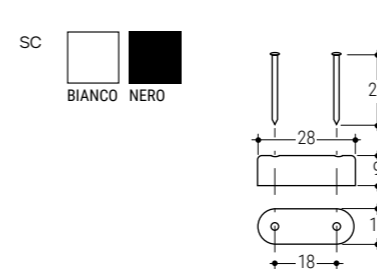
5000 Pz



112 p

Fermaporte con chiodi montati o smontati - piccolo
Door-fastener with mounted or mounted nails - small

2000 Pz

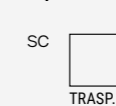


123

Paracolpo adesivo trasparente
Adhesive transparent bumper

5000 Pz - Art.123 A

10000 Pz - Art.123 B - C - F



ART.	A	B	C
123 A	10	3	NEUTRO
123 B	7	1,5	NEUTRO
123 C	10	1,5	NEUTRO
123 F	9	2	FELTRO

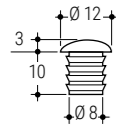
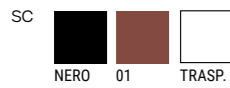




121

Paracolpo morbido
Soft bumpers

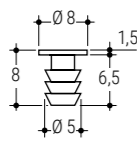
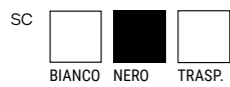
2000 Pz



121 D

Paracolpo morbido testa liscia
Soft bumper with smooth head

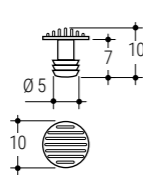
5000 Pz



121 B

Paracolpo morbido testa zigrinata
Soft bumper with knurled head

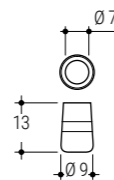
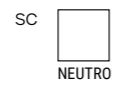
5000 Pz



121 Q

Paracolpo puntale
Bumper tip

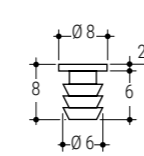
5000 Pz



121 C

Paracolpo morbido testa liscia
Soft bumper with smooth head

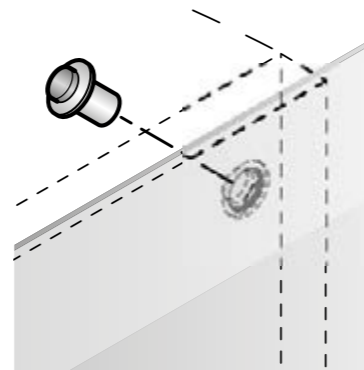
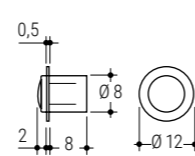
5000 Pz



122 B

Paracolpo ad incasso con battuta morbida
Integrated bumper with soft edge

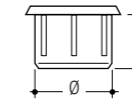
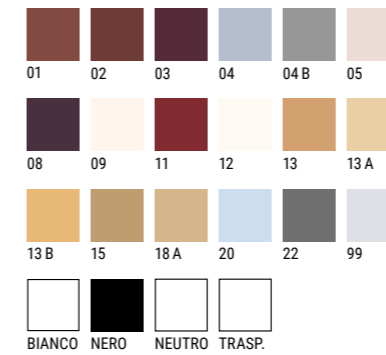
2500 Pz



102

Copriforo
Hole concealer

SC



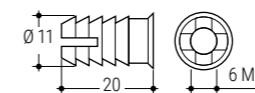
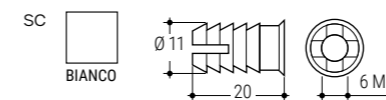
ART.	Ø	L	Q
102	3	5	10.000
102/P	3,5	5	10.000
102/A	4	5	10.000
102/B	5	5	10.000
102/C	6	7,5	5.000
102/D	8	8	5.000
102/DTB	8	3	5.000
102/E	9	7	5.000
102/F	10	8	5.000
102/FTB	10	3	5.000
102/G	12	8	2.500
102/GTB	12	5	5.000
102/H	14	8	2.500
102/HTB	14	3	5.000
102/O	15	3	5.000
102/J	16	3	5.000
102/K	22	8	1.000
102/I	25	3,5	1.000
102/L	30	3,5	1.000
102/M	35	3	1.000
102/N	40	5	1.800
102/R	45	5	1.000
102/S	20	5	1.000



136

Bussola nylon ad espansione
Expansion nylon bush

3000 Pz



130 - 131

Tasselli ad espansione
Expansion anchors

1000 Pz

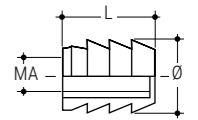
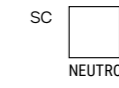
ART.	Ø	Q
130 A	4	
130 B	5	
130 C	6	
131 B	8	



110

Bussole in nylon singole
Nylon single bushes

5000 Pz



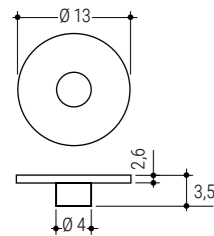
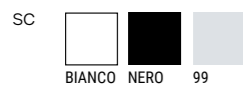
ART.	Ø	L	FILETTO
110/60	10	10	6 MA
110/40	10	10	4 MA
110/61	10	11	6 MA
110/41	10	11	4 MA
110/63	10	13	6 MA
110/43	10	13	4 MA
110/84	8	11	4 MA
110/86	8	11	6 MA
110/88	8	8	4 MA



175 B

Coprivite
Screw-cover

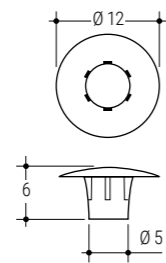
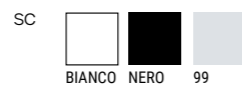
5000 Pz



175 C

Coprivite
Screw-cover

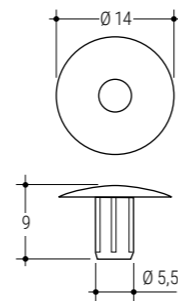
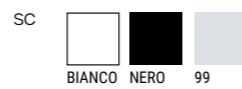
5000 Pz



175 D

Copribussola
Bush cover

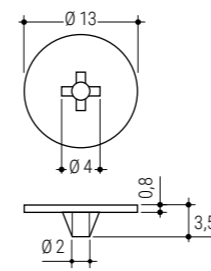
5000 Pz



175

Coprivite
Screw-cover

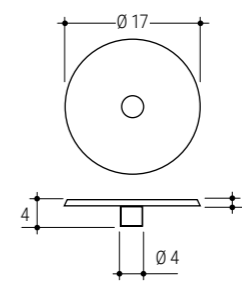
5000 Pz



1609

Copriecentrico
Cam concealer

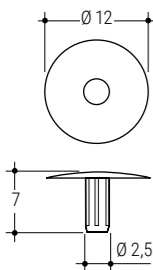
5000 Pz



175 E

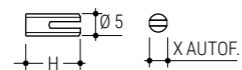
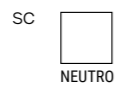
Coprivite
Screw-cover

5000 Pz



137 A-B

Bussola ad espansione
per vite autofilettante senza testa
Expansion bush for
self-threading screws without head



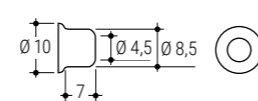
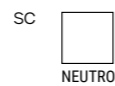
ART.	H	5000
137 A	9,5	5000
137 B	12	5000



107

Bussola in nylon singole
Single nylon bushes

5000 Pz



COVER ADESIVI | ADHESIVE COVERS

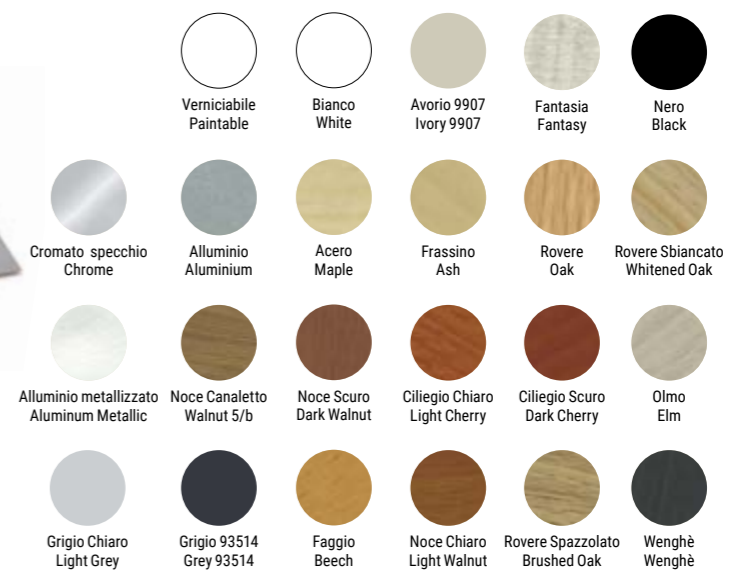
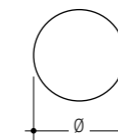
177

Cover adesivi
Adhesive covers

6000 Pz



ART.	Ø	6000
177 A	9	6000
177 B	13	5000
177 C	20	1800
177 D	25	1200





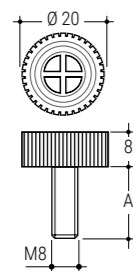
751 A

Viti regolatrici in nylon con testa a croce
Nylon cross-slotted regulating screws

5000 Pz



ART.	A
751 A	11
751 A	18



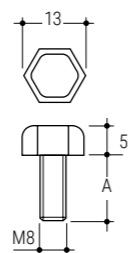
751 B

Viti regolatrici in nylon con testa esagonale
Nylon hexagonal-head regulating screws

5000 Pz



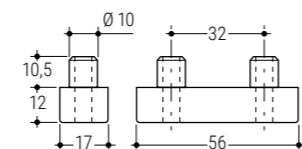
ART.	A
751 B	11
751 B	18



157

Piedino di rialzo, con 2 spine
Bearing with 2 pegs

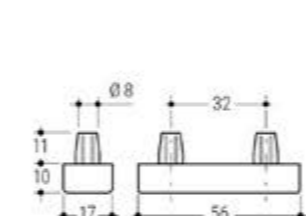
1300 Pz



157 B

Piedino di rialzo, con 2 spine
Bearing with 2 pegs

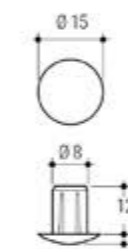
2000 Pz



115

Piedino di rialzo
Lengthening foot

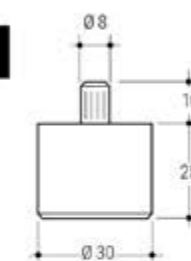
5000 Pz



143 B

Sottopiede di rialzo
Lengthening bearing

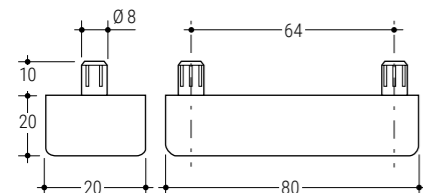
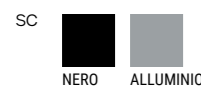
1000 Pz



158

Piedino di rialzo, con 2 spine
Bearing with 2 pegs

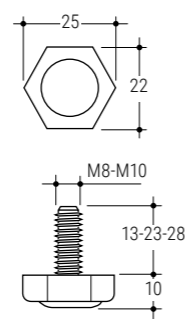
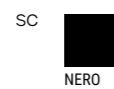
500 Pz



1842 A

Piedino regolabile
Adjustable foot

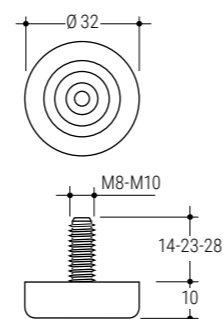
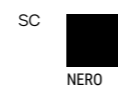
500 Pz



1842 B

Piedino regolabile
Adjustable foot

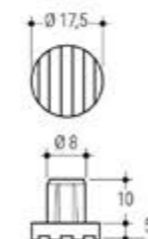
250 Pz



114

Piedino di rialzo
Lengthening foot

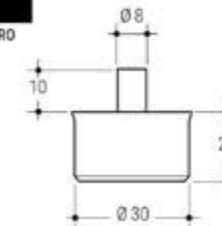
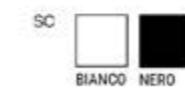
2500 Pz



178 A

Sottopiede di rialzo
Lengthening bearing

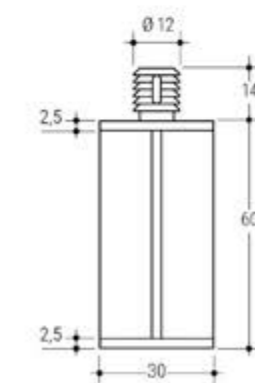
1000 Pz



1806

Piedino
Bearing

900 Pz

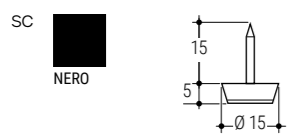




124

Sottopiede con chiodo fisso
Lengthening bearing with fixed nail

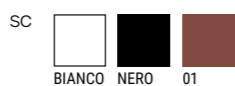
2500 Pz



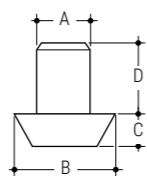
141-142-143-144-144N-145

Sottopiedi di rialzo
Lengthening bearing

5000 Pz



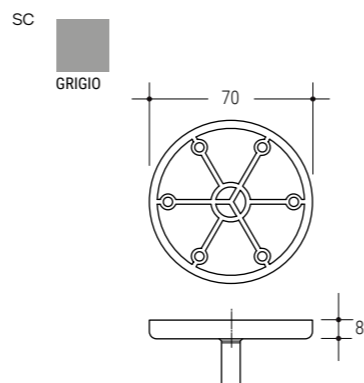
ART.	A	B	C	D	Box
141	6	10	6	10	5000
142	8	15	6	11	2000
143	8	16	6	11	2000
144	10	19	7	16	1000
144 N	11	30	8	14	1000
145	10	30	18	9	1000



761S

Flangia Ø 70 h 8 v. 8MAX20
Flange Ø 70 h 8 v. 8MAX20

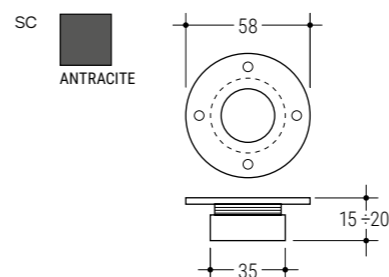
500 Pz



738

Piedino reg. Ø 58/35 h 15/20
Reg. bearing Ø 58/35 h 15/20

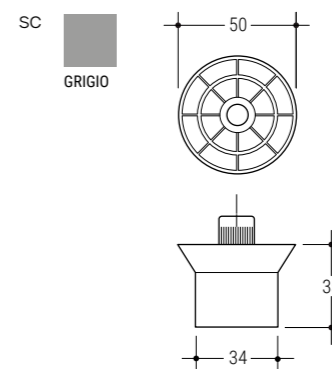
600 Pz



718

Piedino reg. Ø 34/50 h 35
Reg. bearing Ø 34/50 h 35

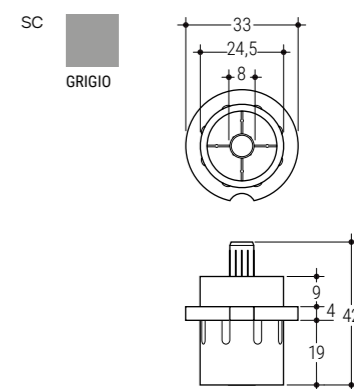
200 Pz



726

Piedino reg. Ø 24,5/33 h 42
Reg. bearing Ø 24,5/33 h 42

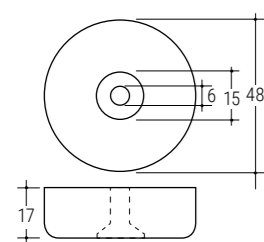
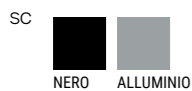
200 Pz



1592

Piedino Ø 48
Bearing Ø 48

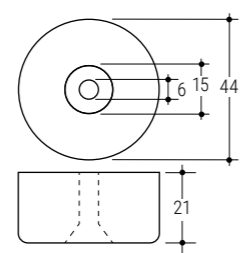
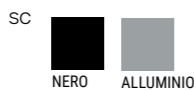
1000 Pz



1592 J

Piedino Ø 44
Bearing Ø 44

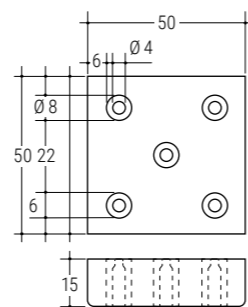
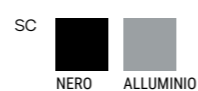
1000 Pz



1592 Q

Piedino 50x50
Bearing 50x50

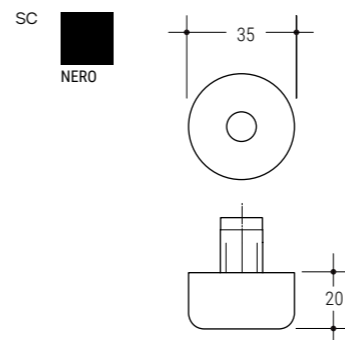
1000 Pz



762

Piedino regolabile Ø 35 h 20
Regolable bearing Ø 35 h 20

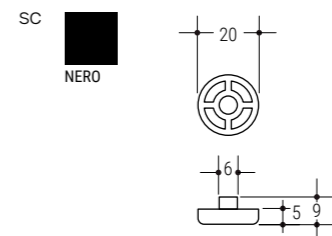
500 Pz



1845

Distanziale Ø 20 h 5
Spacer Ø 20 h 5

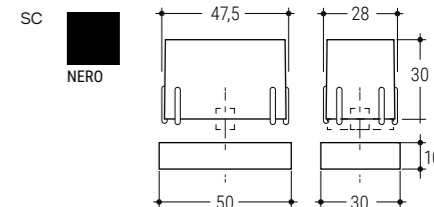
500 Pz



1610 P

Tappo terminale
End cap

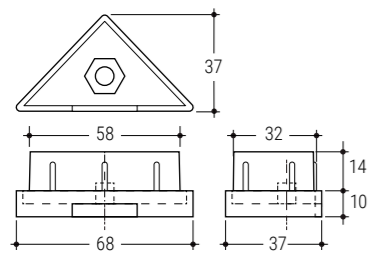
500 Pz





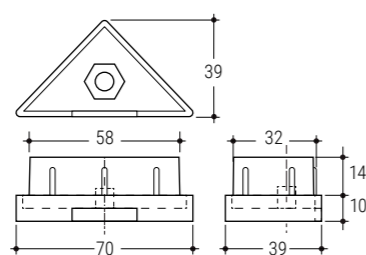
1743
Tappo terminale
End cap

500 Pz



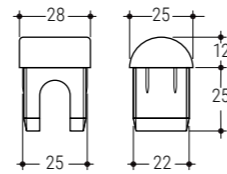
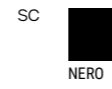
1744
Tappo terminale
End cap

500 Pz



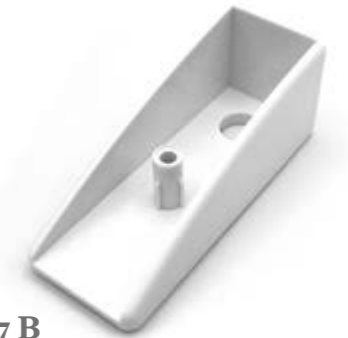
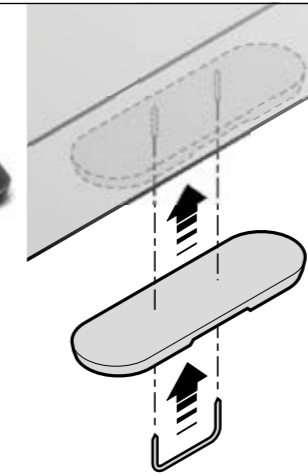
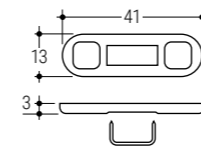
1849
Tappo terminale
End cap

1000 Pz

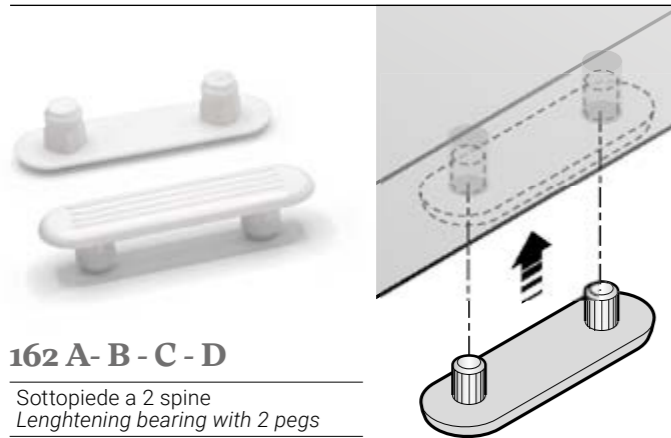
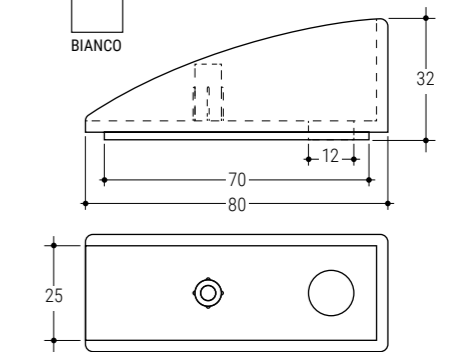


191
Sottopiede graffiabile
Base for foot with clips

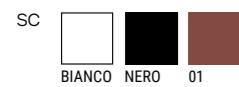
1000 Pz



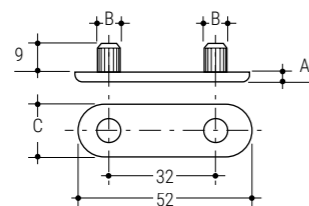
1777 B
Tappo terminale gamba scrivania
Desk leg end cap



162 A - B - C - D
Sottopiede a 2 spine
Lengthening bearing with 2 pegs

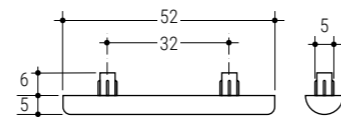
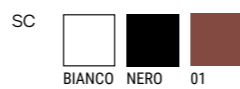


ART.	A	B	C	📦
162 A	3	8	14	6000
162 B	7	8	16	2500
162 C	5	8	16	3500
162 D	3	5	16	3000



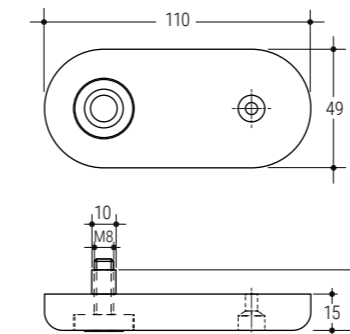
162 M
Sottopiede a 2 spine morbido
Soft lengthening bearing with 2 pegs

1000 Pz



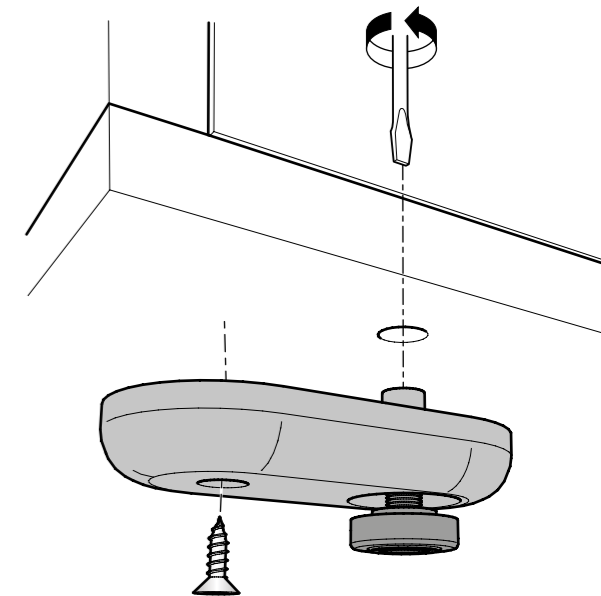
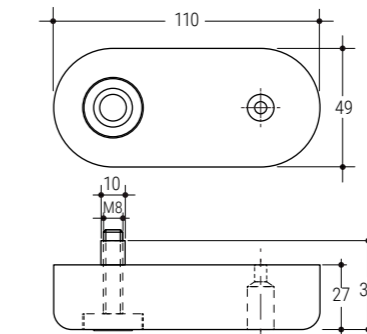
749
Piedino regolabile h 15 mm
Regolable bearing h 15 mm

200 Pz



749 A
Piedino regolabile h 27 mm
Regolable bearing h 27 mm

120 Pz



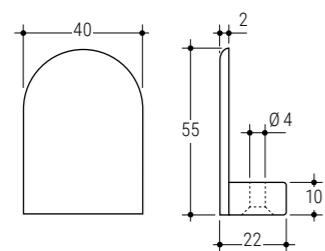


126

Piedino di ornamento
Ornament bearing

500 Pz

SC

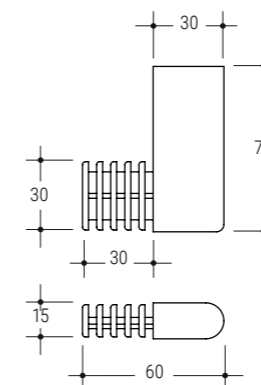
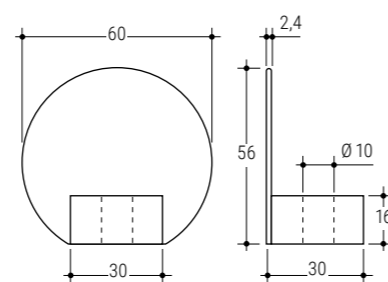


1697

Piedino di ornamento
Ornament bearing

500 Pz

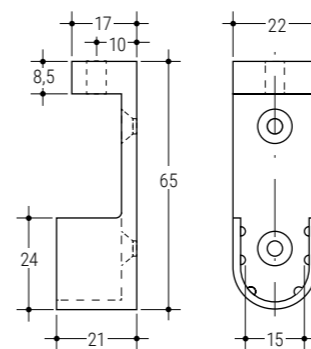
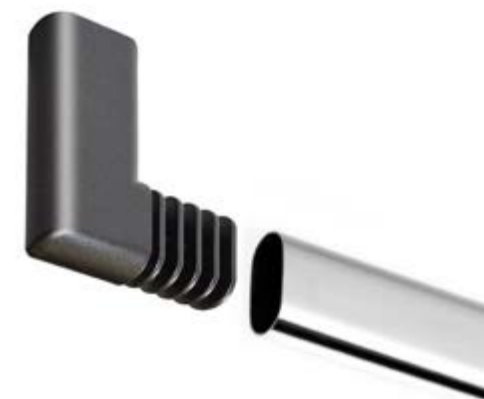
SC



1810

Per tubo ovale 30x15 mm - dado M5
For oval pipe 30x15 mm - nut M5

Disponibile nei colori:
cromo, alluminio, bianco, manganese, titanio.
Available in:
chrome, aluminum, white, manganese, titanium.

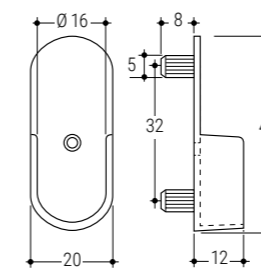


119

Per tubo \varnothing 15 - dado M6
For pipe \varnothing 15 - nut M6

800 Pz

Disponibile nei colori:
stampato bianco, stampato manganese,
verniciato metallizzato cromo.
Available in:
pressed white, pressed chrome,
pressed manganese, metal chrome.

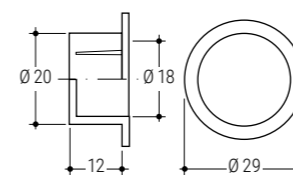


167

Reggitubo per tubo \varnothing 15
Pipe bracket
for \varnothing 15 mm.

1000 Pz

SC

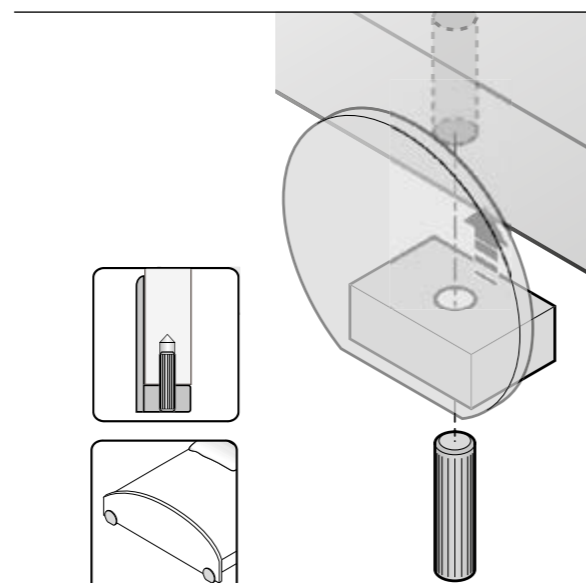
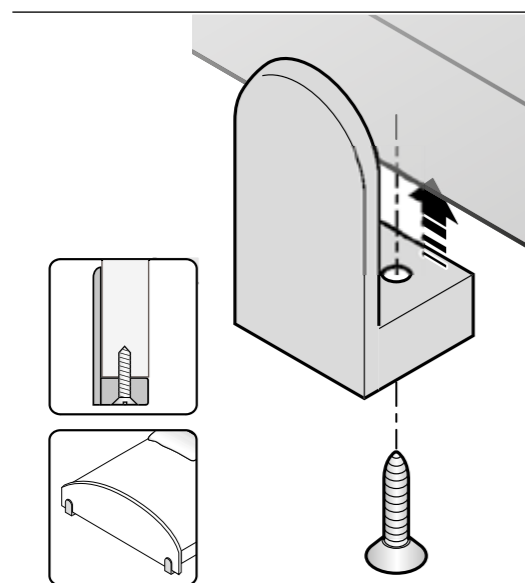


117

Reggitubo ad incasso per tubo \varnothing 18
Recessed pipe bracket
for \varnothing 18 mm. pipe

500 Pz

SC





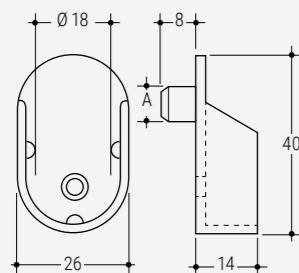
138 B-138 C

Reggitubo per tubo \varnothing 18 mm.
con spina \varnothing 8 - \varnothing 10
Pipe bracket for \varnothing 18 mm.
pipe with \varnothing 8 - 10 pin

500 Pz



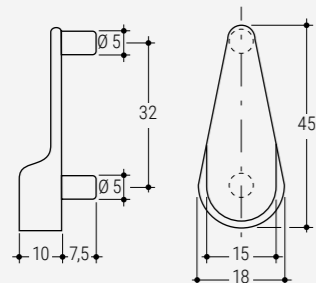
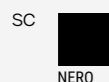
ART.	A
138 B	8
138 C	10



192

Reggitubo per tubo \varnothing 15 mm.
Pipe bracket for \varnothing 15 mm.

1000 Pz



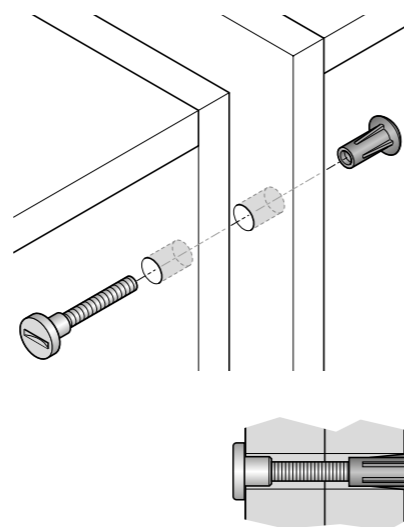
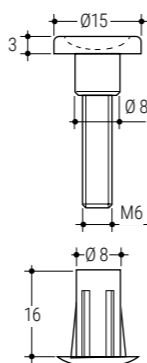
101 / 25-29-31-34-36

Giunzioni nylon/metallo
Nylon/steel screws

1000 Pz



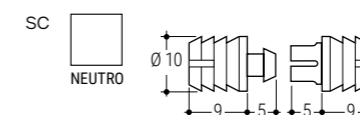
ART.	A
101/25	25
101/29	29
101/31	31
101/34	34
101/36	36



214

Spine a scatto meschi e femmine
unite in 22 pezzi per caricatore
Assembling pegs male and female
linked in 22 pieces for loader

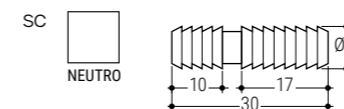
5000 Pz



146

Tarrughi
Double-holding pins

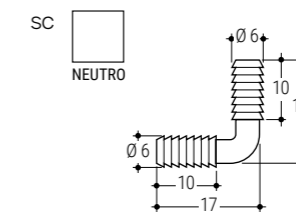
2000 Pz



146 B

Tarrugo ad angolo
Corner double-holding pins

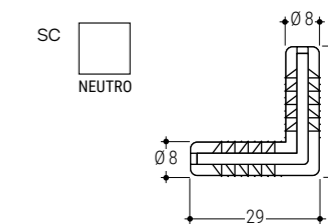
5000 Pz



146 C

Tarrugo ad angolo
Corner double-holding pins

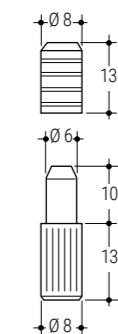
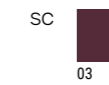
5000 Pz



140

Perni di unione
Union pins

3000 Pz

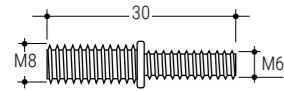




Tronc. 8.6

Tronchetto in metallo M8-M6
Metal column M8-M6

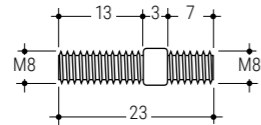
4000 Pz



Tronc. 8.8

Tronchetto in metallo M8-M8
Metal column M8-M8

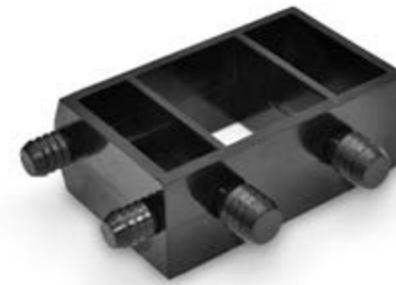
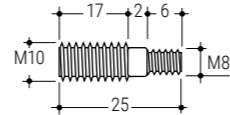
2500 Pz



Tronc. 8.10

Tronchetto in metallo M10-M8
Metal column M10-M8

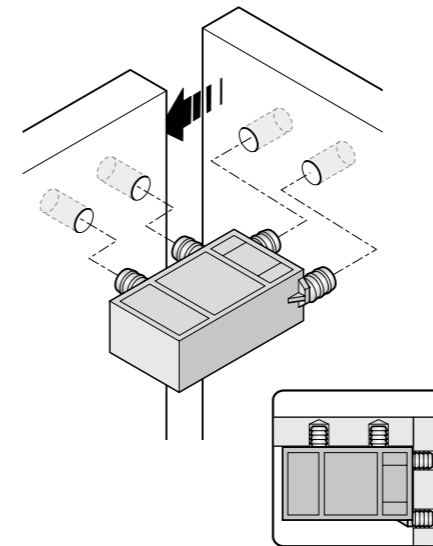
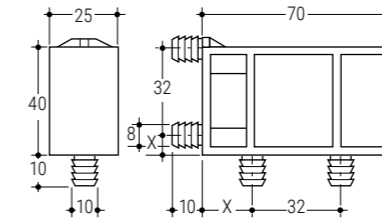
2500 Pz



229

Squadretta di unione a 4 spine
Connecting square, 4 pegs

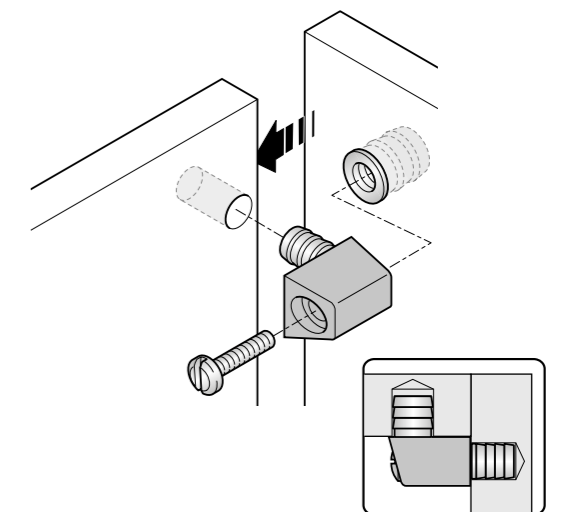
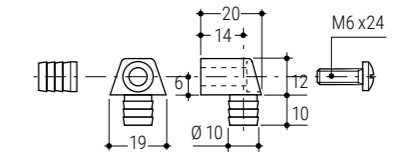
500 Pz



201

Trapezio
Trapez

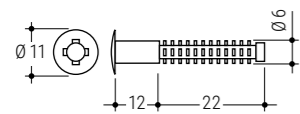
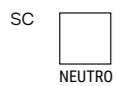
1000 Pz



213

Piolino di precisione in Nylon
Peg precision in Nylon

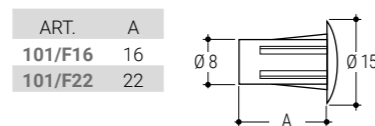
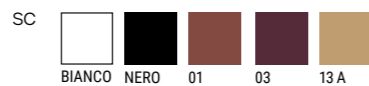
5000 Pz



101 / F16 - F22

Femmine giunzione 6MA
Grove joint 6MA

1000 Pz



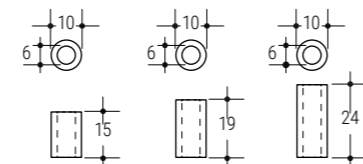
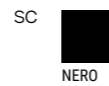
ART.	A
101/F16	16
101/F22	22



1892 - 15 - 19 - 24

Distanziale Ø 10 h 15 - 19 - 24
Spacer Ø 10 h 15 - 19 - 24

1000 Pz

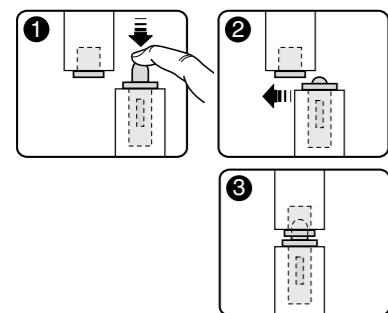
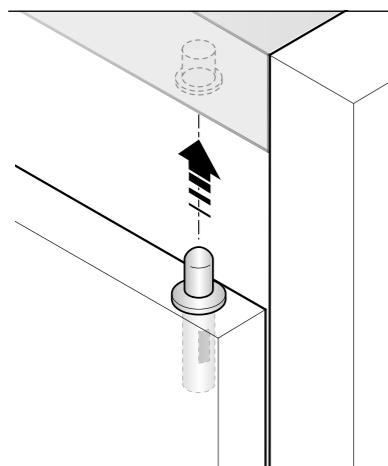
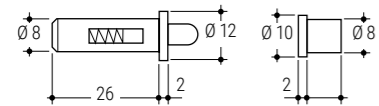




215 A

Perno cerniera di montaggio
Hooking pegs

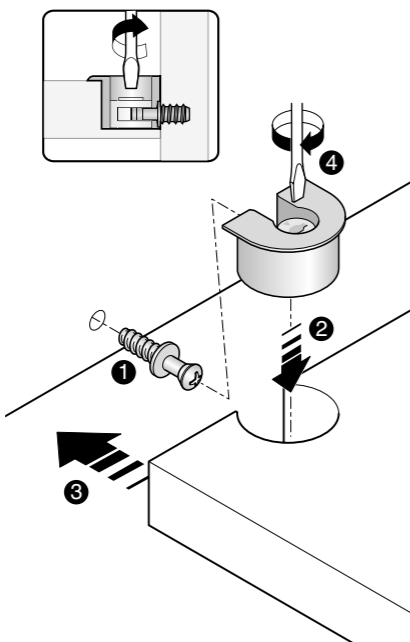
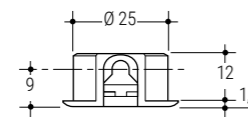
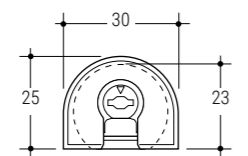
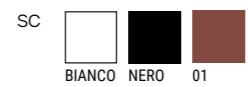
1000 Pz



234 A

Eccentrico di unione spessore 12mm.
con e senza ala
Connection eccentric 12 mm
with and without wings

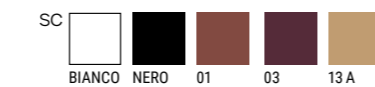
1000 Pz



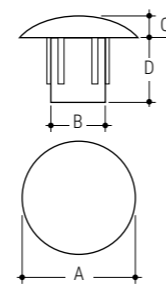
183

Boccola
Bush

500 Pz



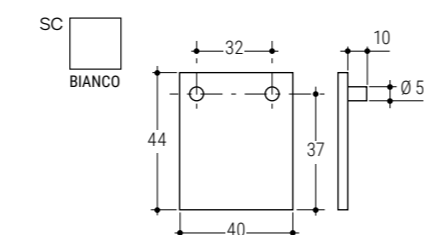
ART.	A	B	C	D
183 A	30	16	M10	4 16
183 B	26	12	M8	4 16
183 C	26	12	M8	4 9



233

Squadretta fermo per cassette
Stand-connection for drawus

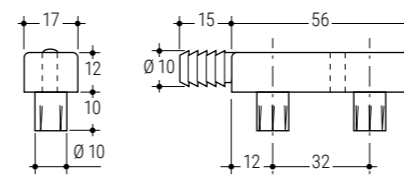
1000 Pz



219

Squadretta di unione a 3 spine
Connecting square, 3 pegs

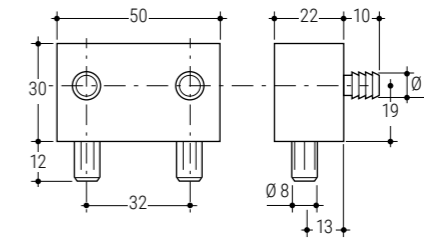
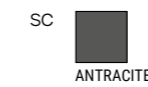
1200 Pz



235

Squadretta di unione a 4 spine
Connecting square, 4 pegs

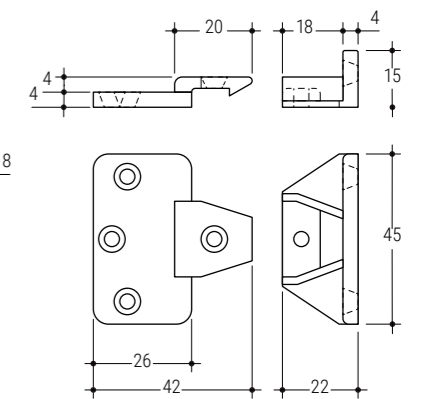
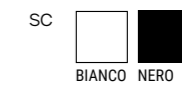
500 Pz



265

Squadretta di unione
Connecting square

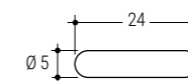
1000 Pz



174

Spina di unione 24 mm
24 mm connecting pin

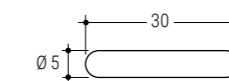
5000 Pz



174 B

Spina di unione 30 mm
30 mm connecting pin

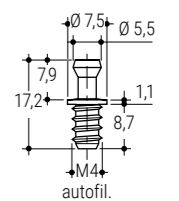
5000 Pz



234 paut

Perno autofilettante/6 MA
Self-threading pin-diameter Ø 6 mm

500 Pz

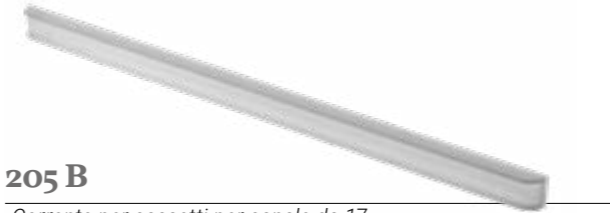
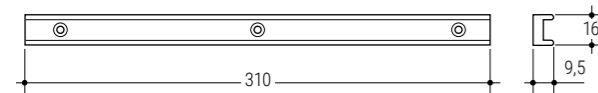




205

Corrente per cassetti per canale da 17
Running guide for drawers with size 17

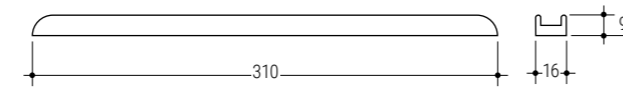
600 Pz



205 B

Corrente per cassetti per canale da 17
Running guide for drawers with size 17 groovers

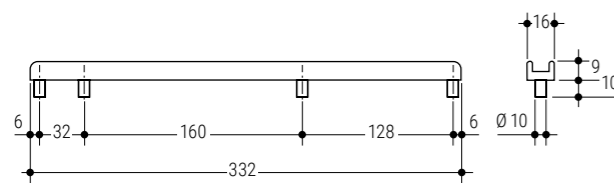
600 Pz



206

Corrente per cassetti con spine per canale da 17
Running guide for drawers with plugs for sizes 17 grooves

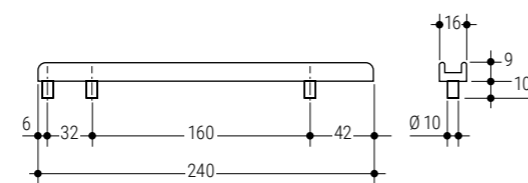
600 Pz



206 A

Corrente per cassetti con spine per canale da 17
Running guide for drawers with plugs for sizes 17 grooves

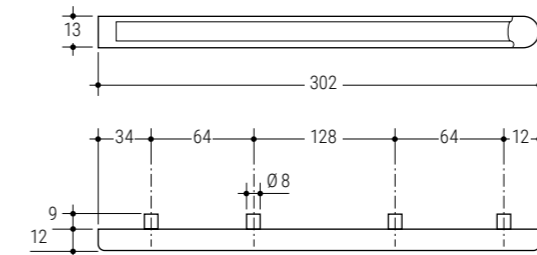
600 Pz



206 F12

Corrente per cassetti con spine per canale da 14
Running guide for drawers with plugs
for sizes 14 grooves

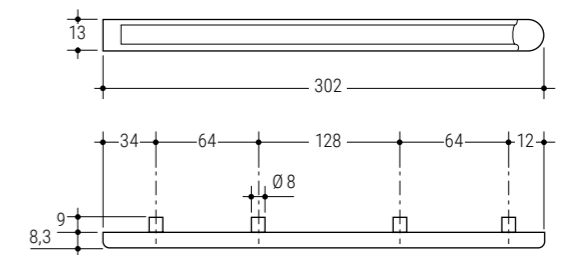
700 Pz



206 F9

Corrente per cassetti con spine per canale da 14
Running guide for drawers with plugs
for sizes 14 grooves

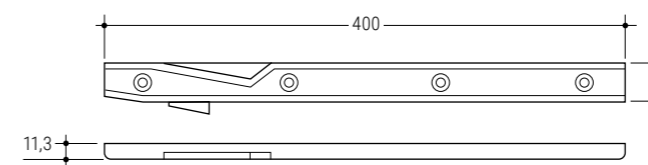
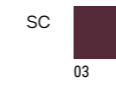
700 Pz



207 B

Corrente con fermo lunghezza 400 mm.
con fori per canale da 17 mm.
Running guide for drawers with size 17 grooves with holes
and 400 mm. pull-out length stop

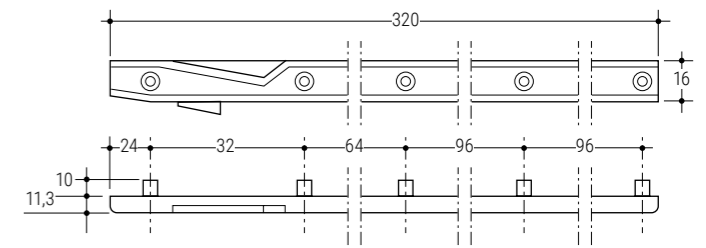
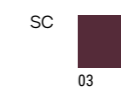
300 pz



207 A

Corrente con fermo lunghezza 320 mm.
per canale da 17 mm. con spine Ø 10 mm. o con fori
Running guide for drawers with size 17 grooves
with and without Ø 10 pins and 320 mm. pull-out length stop

300 coppie con spine / 300 pairs with pins
350 coppie senza spine / 350 pairs without pins

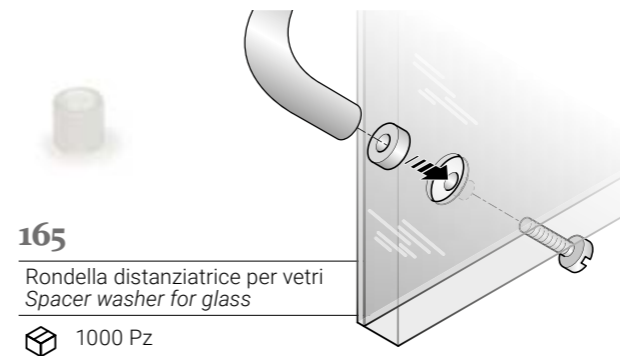
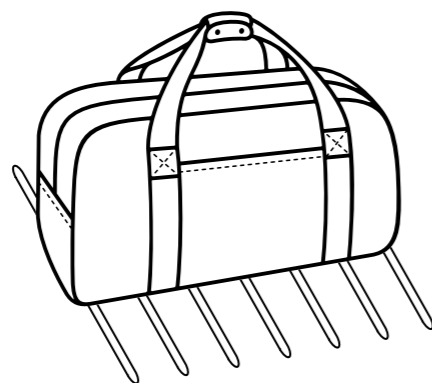
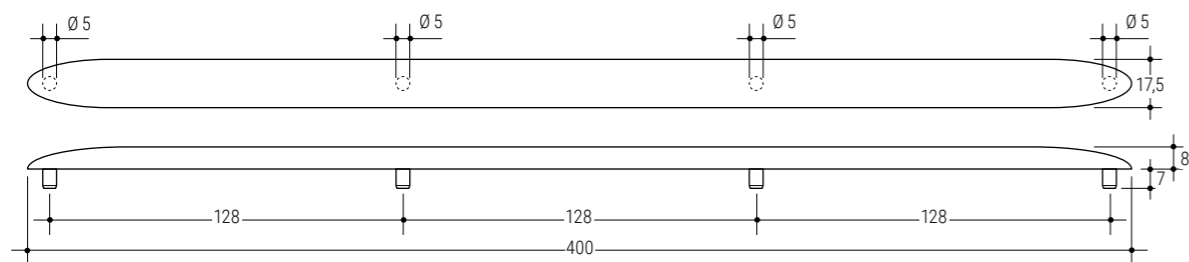




2044
 Profilo porta valigia con spine \varnothing 5 mm
 Suitcase profile with \varnothing 5 mm plugs

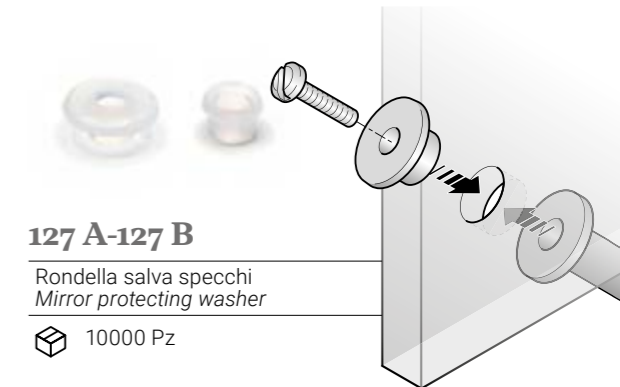
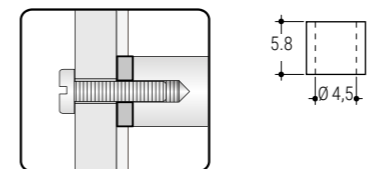
200 Pz

SC GRIGIO



165
 Rondella distanziatrice per vetri
 Spacer washer for glass

1000 Pz

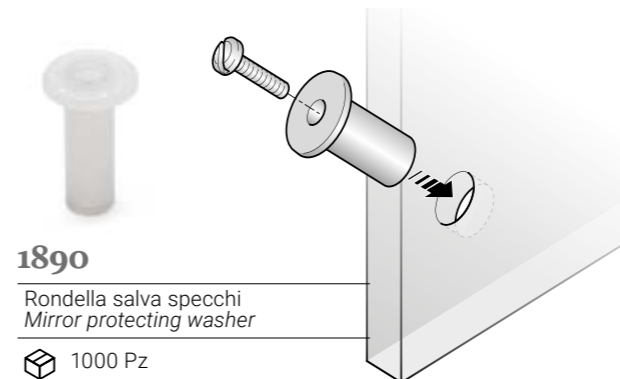
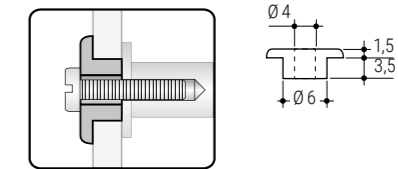


127 A-127 B
 Rondella salva specchi
 Mirror protecting washer

10000 Pz

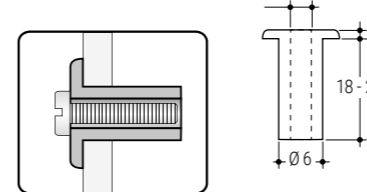


ART.	A
127 A	12
127 B	8



1890
 Rondella salva specchi
 Mirror protecting washer

1000 Pz



129 A
 Rondelle distanziatrici
 Washer-spacers

10000 Pz



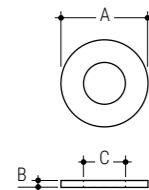


155-156

Rondelle distanziatrici
Washer-spacers

10000 Pz

SC
NEUTRO



ART.	A	B	C
155	13	1	4
156	13	1	6

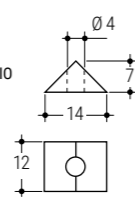


1746

Fermaschiena
Back-clip

5000 Pz

BIANCO NERO ALLUMINIO

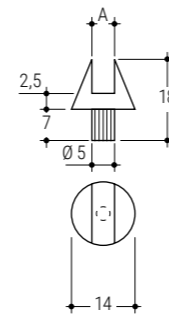


197 A - 197 B

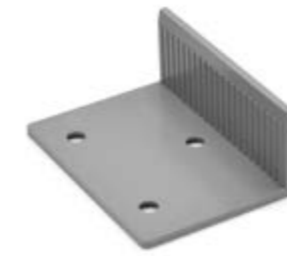
Reggicristallo
Glass support

5000 Pz

SC
TRASP.



ART.	A
197 A	5
197 B	4

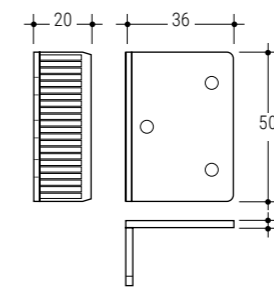


1679 L

Bloccaschiena "L"
Back-clip

1000 Pz

SC
GRIGIO

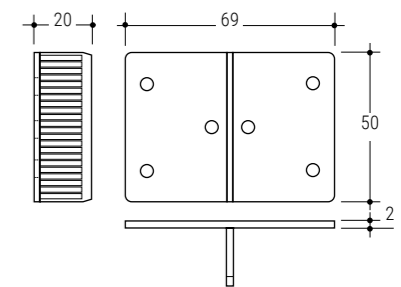


1679 T

Bloccaschiena "T"
Back-clip

500 Pz

SC
GRIGIO

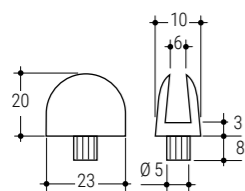


159 Z trasp

Reggicristallo trasparente
Transparent glass support

2500 Pz

SC
TRASP.

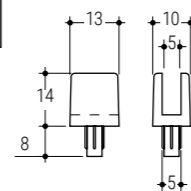


160

Reggicristallo
Glass support

3500 Pz

SC
TRASP. FUMÉ

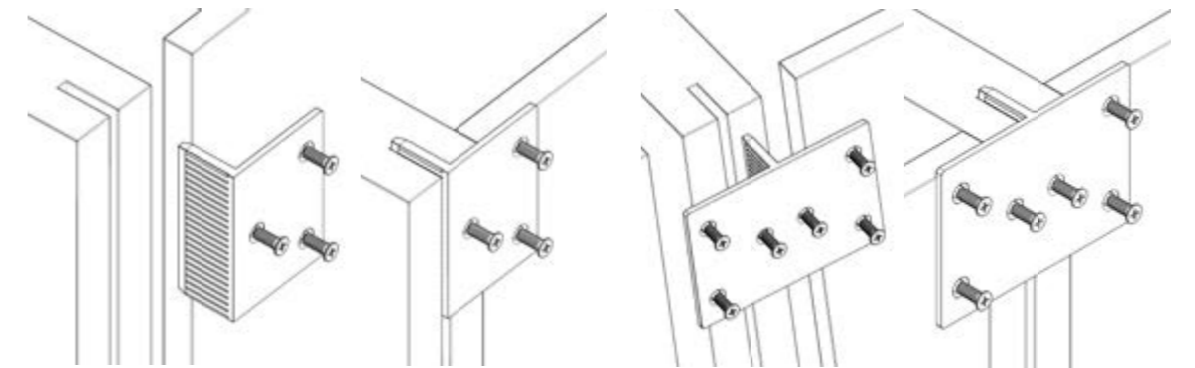
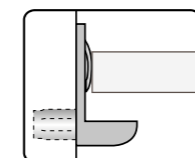
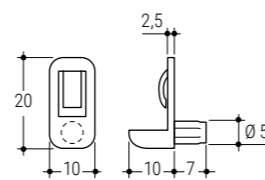


196

Reggicristallo trasparente
per cristalli da 4 a 6 mm
Glass shelf support, plastic clear for
glass shelf thickness from 4 to 6 mm

2500 Pz

SC
TRASP.

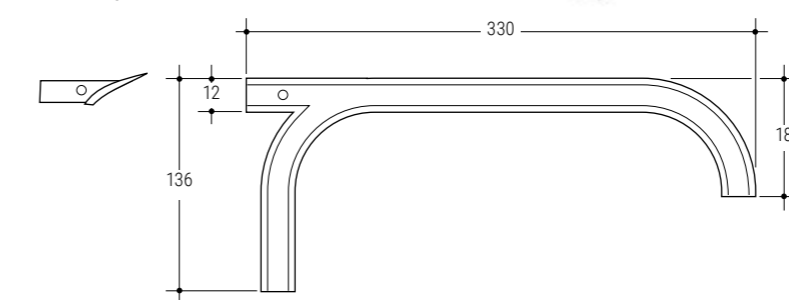


800

Guida per tapparella
Runners for rolling shutters

100 Pz

SC
NERO



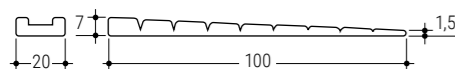


1615

Cuneo per livello mobili
Wedge for furniture level adjustment

2000 Pz

SC  NERO

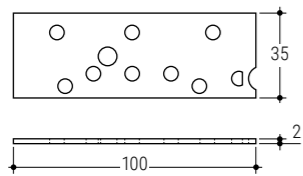


1731

Distanz./Spessore per scorrevole armadio
Spacer / Thickness for sliding wardrobe

2000 Pz

SC  GRIGIO

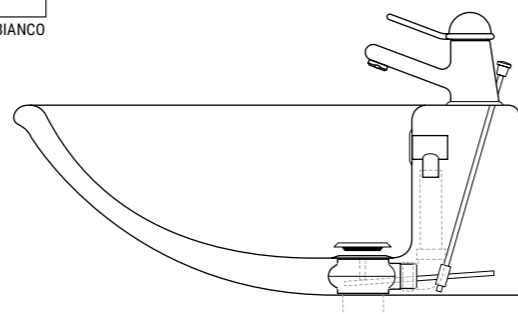


1644

Scarico e pipa troppo pieno per lavelli
Drain and overflow pipe for sinks

400 Pz

SC  BIANCO

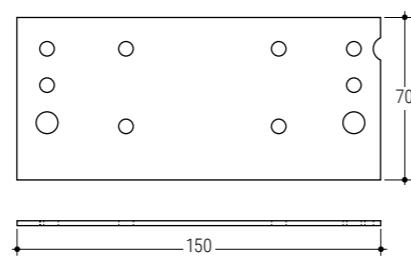


1732

Distanziatore/Spessore per scorrevole armadio
Spacer / Thickness for sliding wardrobe

1000 Pz

SC  GRIGIO

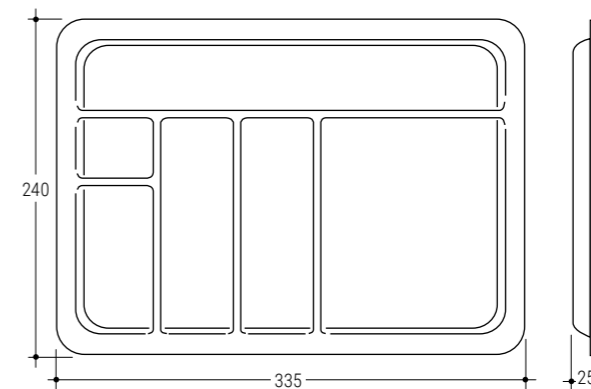


1571

Vaschetta porta oggetti
per cassettera scrivania
Object-holder tray for desk drawers

100 Pz

SC  NERO

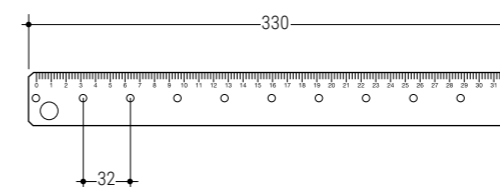


903

Righello/Dima per posizionamento fori
Hole positioning ruler/template

250 Pz

SC  ARANCIONE

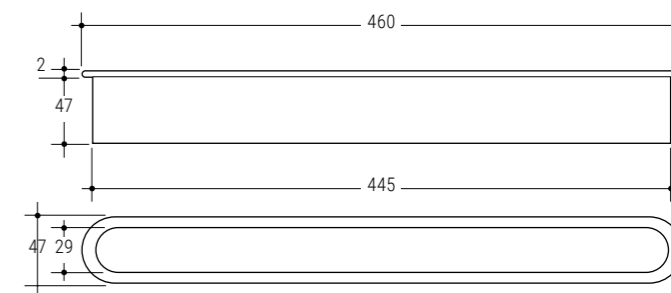


1570 A

Passacarte per stampanti
Paper feed tray for printers

100 Pz

SC  NERO



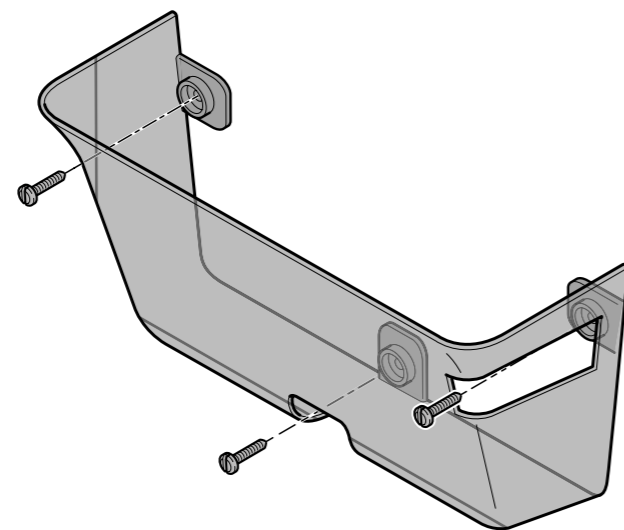
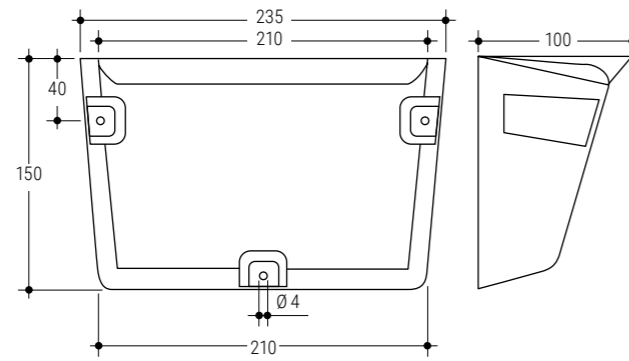


901

Contenitore per scarpiera
Box for shoecase

70 Pz

SC 
BIANCO

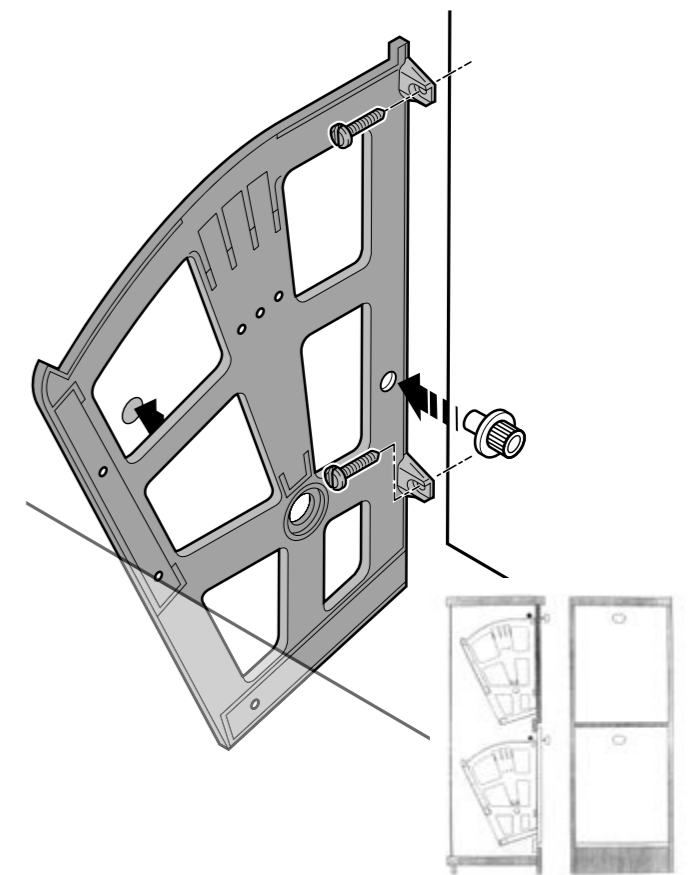
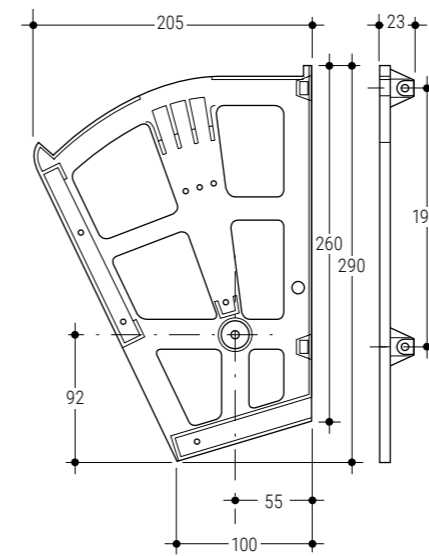


1724

Coppia particolari per spondine dx e sx
Pair of elements for right and left sides

120 Pz

SC 
BIANCO



Per la produzione dei particolari di protezione impieghiamo anche plastiche derivanti da riciclo.
 For the production of the protective details we also use plastics deriving from recycling.



242
 Salva angolo medio
 Protecting corner piece (medium)
 1900 Pz
 SC
 NERO

246 vetro
 Salva angolo da 5 per vetri
 Glass corner protection
 1700 Pz
 SC
 NERO

248
 Salva reggetta
 Bracket protection
 2000 Pz
 SC
 NERO

259
 Salva angolo da 58
 Glass corner protection
 600 Pz
 SC
 NERO

Le misure degli angolari indicate fanno riferimento alle dimensioni interne. - The corner measurements indicated refer to the internal dimensions.

270
 Salva angolo
 Corner protecting
 380 Pz
 SC
 NERO

241 - 258
 Angolari di protezione
 Corner protecting

ART.	A	B	C	📦
246	5	70	50	1500
249	8	72	50	1200
247	10	70	50	900
258	12	70	50	1700
250	16	70	50	1400
244	18	72	50	1200
241	20	70	50	1200
255	22	70	50	1000
252	25	70	50	900
256	30	70	50	800
251	36	70	50	700
257	40	70	50	650
253	44	70	50	600
254	66	70	50	400

SC
 NERO

245
 Salva angolo a tre vie
 3-way corner protection
 1700 Pz
 SC
 NERO

260
 Salva angolo a tre vie con ammortizzatori d'urto
 3-way corner protection Shock absorbers
 800 Pz
 SC
 NERO



WE LOVE DESIGN

FINITURE

FINISHES

Sedici tipologie di finiture, con Poliplast si apre un mondo di possibilità per dare vita a soluzioni d'arredo uniche e ricche di creatività.

With sixteen types of finishes, Poliplast opens up a world of possibilities for designing unique and highly creative furnishing solutions.

VE

Verniciato

Lacquered

- VE 1001** Bianco 01 - *Withe 01*,
- VE 1002** Bianco 03 - *Withe 03*,
- VE 1003** Avorio 01 - *Ivory 01*,
- VE 1004** Avorio 04 - *Ivory 04*,
- VE 1005** Giallo 01 - *Yellow 01*,
- VE 1006** Giallo 02 - *Yellow 02*,
- VE 1007** Giallo 03 - *Yellow 03*,
- VE 1008** Rosa 01 - *Pink 01*,
- VE 1009** Rosa 02 - *Pink 02*,
- VE 1011** Rosso 04 - *Red 04*,
- VE 1012** Azzurro 01 - *Azure 01*,
- VE 1013** Azzurro 02 - *Azure 02*,
- VE 1014** Azzurro 04 - *Azure 04*,
- VE 1016** Blu 04 - *Blue 04*,
- VE 1017** Verde 01 - *Green 01*,
- VE 1018** Verde 02 - *Green 02*,
- VE 1020** Verde 07 - *Green 07*,
- VE 1021** Verde 11 - *Green 11*,
- VE 1022** Verde 13 - *Green 13*,
- VE 1023** Grigio 01 - *Grey 01*,
- VE 1024** Grigio 02 - *Grey 02*,
- VE 1025** Grigio 04 - *Grey 04*,
- VE 1027** Nero - *Black*,
- VE 1028** Faggio 1 - *Beech 1*,
- VE 1030** Rovere 2 - *Oak 2*,
- VE 1031** Noce 1 - *Walnut 1*,
- VE 1032** Noce 15 - *Walnut 15*,
- VE 1033** Noce 2 - *Walnut 2*.



VG

Verniciato goffrato

Emboss lacquered

- VG 2000** Bianco Z - *Withe Z*,
- VG 2001** Magnolia B - *Magnolia B*,
- VG 2002** Giallo Cedro B - *Yellow Cedro B*,
- VG 2003** Giallo Z - *Yellow Z*,
- VG 2005** Rosso B - *Red B*,
- VG 2007** Rosa B - *Pink B*,
- VG 2008** Viola B - *Violet B*,
- VG 2009** Fuxia B - *Fuxia B*,
- VG 2010** Azzurro Z - *Azure Z*,
- VG 2011** Azzurro B - *Azure B*,
- VG 2012** Blu B - *Blue B*,
- VG 2014** Verde Prato B - *Field Green B*,
- VG 2015** Rovere sbiancato S - *White Oak S*,
- VG 2016** Moka Z - *Moca Z*,
- VG 2018** Rovere Grigio S - *Grey Oak S*,
- VG 2019** Rovere Moro M - *Moor Oak M*,
- VG 2022** Grigio - *Gray*,
- VG 2023** Nero - *Black*,
- VG 2024** Bianco 01 - *Withe 01*,
- VG 2269** Antracite lavagna B - *Blackboard anthracite B*.

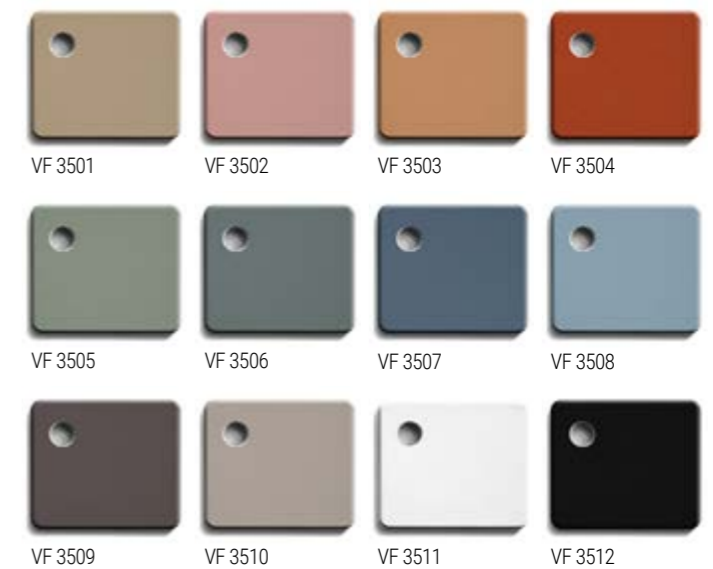


VF

Verniciato super opaco

Super matt lacquered

- VF 3501** Beige Luxor FX - *Luxor Beige FX*
- VF 3502** Rosa Antico EG - *Antique Rose EG*
- VF 3503** Giallo Evora FX - *Y Evora ellow FX*
- VF 3504** Rosso Namib FX - *Namib Red FX*
- VF 3505** Verde Katami FX - *Katami Green Fx*
- VF 3506** Verde Comodoro FX - *Comodoro Green FX*
- VF 3507** Azzurro Naxis FX - *Naxis Light blue FX*
- VF 3508** Blu Denim EG - *Denim Blue EG*
- VF 3509** Cacao Orinoco FX - *Orinoco Cocoa FX*
- VF 3510** Beige arizona FX - *Arizona Beige FX*
- VF 3511** Bianco Kos FX - *Kos White FX*
- VF 3512** Nero Ingo FX - *Ingo Black FX*



I colori sono da ritenersi indicativi
The colors are to be considered indicative

VS

Verniciato satinato

Matt lacquered

- VS 0006** RAL 9006 alluminio - *Alluminium RAL 9006*,
- VS 0007** RAL 9007 metallizzato - *Metallic RAL 9007*,
- VS 0008** Oro satinato - *Matt gold*,
- VS 0009** Argento - *Silver*
- VS 0035** Oro rosa - *Pink gold*,
- VS 0036** Nickel opaco T - *Matt nickel T*,
- VS 0037** Cromo satinato T - *Satin chrome T*,
- VS0038** Bronzo chiaro - *Light bronze*



VA

Verniciato anticato

Antique lacquered

- VA 0700** Ferro - *Iron*,
- VA 0703** Bronzo - *Bronze*,
- VA 0706** Rame - *Copper*.



VV

Verniciato vetro satinato

Matt glass lacquered

- VV 0900** Opalino - *Opale*,
- VV 0902** Azzurro 02 - *Azure 02*,
- VV 0904** Rosa - *Pink*,
- VV 0907** Verde 03 - *Green 03*,
- VV 0909** Arancio 02 - *Orange 02*,
- VV 0911** Lilla - *Violet*,
- VV 0912** Rosso - *Red*,
- VV 0913** Fuxia - *Fuxia*.



VR

Verniciato soft

Soft lacquered

- VR 3001** Nero - *Black*



VR 3001

GA

Galvanico

Plated

- GA 0003** Cromo - *Chrome*
- GA 0004** Oro - *Gold*



GA 0003

GA 0004

VM

Verniciato metallo

Metal lacquered

- VM 0730** Titanio - *Titanium*
- VM 0731** Manganese - *Manganese*
- VM 0741** Manganese 02 - *Manganese 02*
- VM 0732** Metallo 01 - *Metal 01*
- VM 0733** Metallo 02 - *Metal 02*
- VM 0734** Metallo 03 - *Metal 03*
- VM 0739** Piombo - *Lead*
- VM 0736** Ferro - *Iron*
- VM 0738** Rame opaco - *Matt copper*
- VM 0740** Acciaio lucido* - *Polished iron**

* Colori non sempre disponibili per gli articoli indicati
* Colors not always available for the items indicated



I colori sono da ritenersi indicativi
The colors are to be considered indicative

MT

Metallizzato

Metallized

- MT 0010** Acciaio - *Steel*
- MT 0011** Oro - *Gold*



MT 0010

MT 0011

MS

Metallo spazzolato

Brushed metal

- MS 0010** Acciaio - *Steel*
- MS 0012** Titanio - *Titanium*



MS 0010

MS 0012

KU

Kubicato

Kubic finishing

- KU 0300** Radica - Briar
- KU 0301** Palissandro - Palisander
- KU 0302** Fibra carbonio - Carbon fiber
- KU 0303** Aritmetico - Arithmetical
- KU 0304** Nuvole - Clouds



Aragosta 15 - Lobster 15

- KU 0305** Noce - Walnut
- KU 0306** Rovere - Bay oak
- KU 0307** Ciliegio - Cherry
- KU 0308** Faggio - Beech



Aragosta 01 - Lobster 01

- KU 0309** Noce - Walnut
- KU 0310** Rovere - Bay oak
- KU 0311** Frassino - Ash
- KU 0312** Ciliegio - Cherry
- KU 0313** Faggio - Beech



Colore 13B/15 - Color 13B/15

- KU 0314** Noce - Walnut
- KU 0315** Rovere - Bay oak
- KU 0316** Frassino - Ash
- KU 0317** Ciliegio - Cherry
- KU 0318** Faggio - Beech



Colore 13B - Color 13B

- KU 0319** Noce - Walnut
- KU 0320** Rovere - Oak
- KU 0321** Ciliegio - Cherry
- KU 0322** Faggio - Beech



Colore 13A - Color 13A

- KU 0323** Noce - Walnut
- KU 0324** Rovere - Bay oak
- KU 0325** Frassino - Ash
- KU 0326** Ciliegio - Cherry
- KU 0327** Faggio - Beech



Sabbia - Sand

- KU 0328** Rovere - Oak
- KU 0329** Frassino - Ash
- KU 0330** Ciliegio - Cherry
- KU 0331** Faggio - Beech
- KU 0332** Rovere sbiancato - Bleached oak



Bianco - White

- KU 0333** Frassino - Ash
- KU 0334** Ciliegio - Cherry
- KU 0335** Faggio - Beech
- KU 0336** Rovere sbiancato - Bleached oak
- KU 0337** Acero - Maple-tree



Colore 01 - Color 01

- KU 0338** Noce - Walnut
- KU 0339** Rovere - Bay oak
- KU 0340** Ciliegio - Cherry
- KU 0341** Faggio - Beech



SP

Stampato

Pressed

- SP 0180** Bianco - White
- SP 0181** Nero - Black
- SP 0182** Giallo - Yellow
- SP 0183** Rosso - Red
- SP 0184** Celeste - Sky blue
- SP 0185** Grigio - Grey
- SP 0186** Colore 01 - Colour 01
- SP 0187** Colore 03 - Colour 03
- SP 0188** Colore 13 - Colour 13
- SP 0189** Colore 13A - Colour 13A
- SP 0190** Colore 13B - Colour 13B
- SP 0191** Colore 15 - Colour 15



SG

Stampato gomma

Rubber molded

- SG 0250** Bianco - White
- SG 0251** Giallo - Yellow
- SG 0252** Arancio - Orange
- SG 0253** Rosso - Red
- SG 0254** Verde - Green
- SG 0255** Azzurro - Azure
- SG 0256** Grigio - Grey
- SG 0257** Nero - Black



ST

Stampato trasparente

Transparent pressed

- ST0200** Trasparente-Transparent
- ST0202** Trasparente nero- Black transparent



I colori sono da ritenersi indicativi
The colors are to be considered indicative

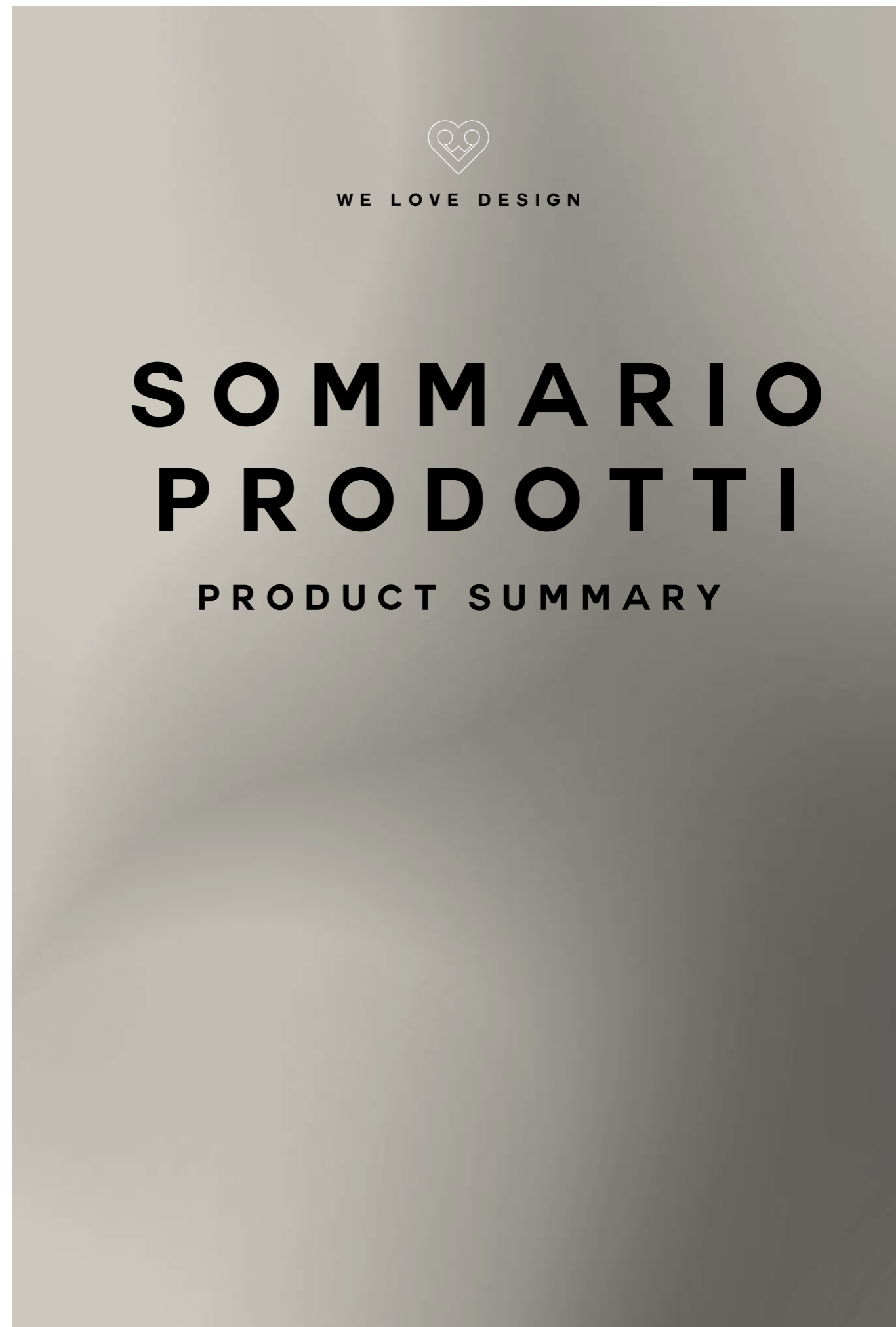
SC

Stampato tecnico

Technical pressed



I colori sono da ritenersi indicativi
The colors are to be considered indicative



Cod.	Pag	
001	18	
001 B	18	
002	18	
003	18	
004	31	
005	32	
006	21	
007	31	
008	42	
009	41	
010	19	
010B	19	
011	16	
013	16	
013M	23	
014	26	
015	16	
015M	23	
016	41	
017	19	

Cod.	Pag	
018	35	
019	25	
020	41	
021	21	
021A	21	
021B	21	
022	42	
022Q	26	
023	16	
023C	16	
023D	16	
023Q	27	
024	32	
024M	23	
024Q	32	
024QM	23	
025	26	
025C	26	

Cod.	Pag	
026	21	
026E	21	
027	27	
391BM	23	
391M	23	
401	19	
402	18	
403	25	
404	19	
407	19	
408	19	
409	24	
410	25	
410SB	24	
411	19	
412B	16	
413	25	

Cod.	Pag	
414	35	
414H	38	
414Q	26	
414QM	23	
415	31	
416	24	
416M	24	
417	24	
418	18	
419	41	
420	38	
421	42	
423	41	
424	19	
425	37	
425 smile A	28	
425 smile B	28	
426T	32	

Cod.	Pag	
426X	32	
427E	30	
427F	30	
427P	30	
427G	30	
427 Fanta	28	
427 Fanta S	28	
428	36	
429	31	
434	26	
434Q	26	
435	35	
436	43	
437	37	
438	36	
439	42	
440	35	
1879P	42	

MANIGLIE | HANDLES

Cod.	Pag		Cod.	Pag		Cod.	Pag		Cod.	Pag		Cod.	Pag		Cod.	Pag	
028	76		045B	56		057L	83		072	132		080B	55		091B	153	
029	76		046B	144		058A	66		073	80		080C	55		093	143	
030	108		047A	113		058B	66		076	102		081	59		093B	143	
031	108		047C	113		058C	66		076A	102		082	59		094	98	
032	108		048	56		059	84		076B	102		083	59		094M	99	
033	108		049	57		060B	151		076C	103		084	57		095	87	
034	118		050	150		060C	151		076E	103		085	88		096	98	
035	147		050B	150		062	85		076L 320	105		085G	88		096M	99	
036	109		051	92		062B	85		076L 416	105		085L	88		098	75	
037B	97		052	146		063	84		077	127		086	113		098A	74	
039A	116		052B	146		064	87		078	91		087B	90		099	75	
039B	116		053	87		065	86		078A	91		087C	90		100	84	
040	75		053P	87		067	160		078B	91		088	143		300A	154	
041	147		054	89		068	153		078C	91		089B	152		300B	154	
042	56		055	131		069	84		079	127		089C	152		300C	154	
043	56		056	87		071A	141		079P	127		090	89		300D	154	
044	113		057	82		071B	141		080A	55		091A	153		300E	154	

MANIGLIE | HANDLES

Cod.	Pag	Cod.	Pag	Cod.	Pag	Cod.	Pag	Cod.	Pag	Cod.	Pag
303D	131	319	160	335	100	363B	109	377S	64	395	75
304	110	320	94	336A	60	366	156	377T	64	396A	161
304B	110	321	81	336B	60	366B	156	378	89	396B	161
305	64	322	70	337	149	366C	156	380	159	396C	161
306	96	323	114	337B	149	366F	158	381	160	398	145
307	158	323A	114	339M	99	367	109	383	58	399	122
308	94	325	121	340A	46	368	93	384	57	405	130
309C	137	326	160	340C	46	372	159	385	147	406D	131
309S	137	327	160	341A	69	374A	157	386	160	430	134
310	124	328A	70	341B	69	374B	157	389	136	431	134
311	124	328C	70	342A	142	374C	157	389B	136	432	126
312	80	329	140	343	133	375	89	390	101	603	94
313	80	330	79	344	84	376	159	393	132	1696	90
314	116	331	95	345	84	377	64	394	75	1698A	90
315	120	332A	52	346	160	377B	64				
317	123	332AT	52	348	119						
318	123	332C	52	362	90						
		333	149	363	109						

PIEDINI | FEET



























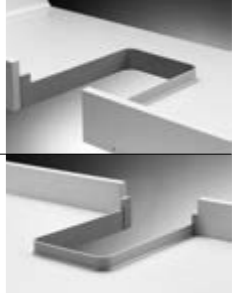









Cod.	Pag		Cod.	Pag		Cod.	Pag		Cod.	Pag		Cod.	Pag		Cod.	Pag	
145A	186		709	184		720R	180		734	176		756	168		766	198	
145AR	186		709R	184		720 trasp.	181		735	176		758	202		766R	198	
145B	186		709R	184		720 fumè	181		736	175		758R	202		767	187	
700	197		709 trasp.	181		720W	180		736R	175		759	186		767B	186	
700R	197		709 fumè	181		721	203		737	193		760	186		769A	172	
702	172		709B	170		721R	203		739R	165		761	169		769B	172	
703	188		710	189		722	177		743	179		761B	172		770B	172	
704R	176		711B	189		723	177		744	188		763	186		773	188	
706	175		712	170		724	176		747	179		764	191		774	191	
706R	175		713	170		725	186		750	179		764Z	190		774Z	190	
707	197		714	171		727R	195		752	166		765	169		774 trasp	181	
707R	197		715	171		729	173		754A	187		765B	169		774 fumè	181	
708	170		716	188		729A	173		754B	187							
			717	202		731	177		755	179							
			719	194		731SP	177										
			720	180													

PIEDINI | FEET

Cod.	Pag		Cod.	Pag	
775	169		779	200	
776	199		779R	200	
776R	199		1538	173	
777	199		1560-5	173	
777R	199		1560-6	173	
778	199		1593	173	
778R	199		1663	186	

Cod.	Pag	
097	209	
450	209	
500-509	212	
902	208	
905	221	
905Q	221	
906	223	
907	224	
908	224	
909	224	
911	220	
913	218	













































ACCESSORI | ACCESSORIES

Cod.	Pag		Cod.	Pag		Cod.	Pag	
914	218		1564	216		1665	215	
916	209		1565	216		1666	215	
963	206		1599G	214		1667	215	
1001	222		1599M	214		1669	215	
1002	222		1599P	214		1705L	209	
1002F	222		1600F	215		1766B	217	
1003	222		1600S	215		1784	217	
1003F	222		1620 1620A	221		1829	227	
1004	222		1620M	221		1830	226	
1004F	222		1626	221		1830A	226	
1006	222		1643	216		1911	217	
1005	222		1650 GR	217		1912	217	

ARTICOLI TECNICI | TECHNICAL ARTICLES

Cod.	Pag		Cod.	Pag		Cod.	Pag		Cod.	Pag		Cod.	Pag		Cod.	Pag	
101 / 25-29 31-34 36	246		121B	234		142	240		157B	239		176C	232		207A	253	
101 / F16 F22	248		121C	234		143	240		158	238		177P	237		207B	253	
102	235		121D	234		143B	239		159 Z trasp	256		178A	239		213	248	
105	231		121Q	234		144	240		160	256		183	250		214	247	
106	231		122B	234		144N	240		162 A - B C - D	242		189	232		215A	250	
106B	231		123	233		145	240		162M	242		191	243		219	251	
107	236		124	240		146	247		163PL	230		192	246		229	249	
108	231		126	244		146B	247		165	255		196	256		233	250	
108SV	230		127A	255		146C	247		167	245		197A	256		234A	250	
110	235		127B	255		147B	230		174	251		197B	256		234 paut	251	
112G	232		129A	255		148	231		174B	251		201	249		235	251	
112P	233		130 131	235		149	231		175	237		205	252		242	262	
113A	233		135	230		150	231		175B	236		205B	252		245	263	
114	239		136	235		151	231		175C	236		206	252		246 vetro	262	
115	239		137A	236		152	231		175D	236		206A	252		248	262	
117	245		138B	246		153	231		175E	236		206 F9	253		244-258	263	
119	245		138C	246		155	256		176A	232		206 F12	253		259	262	
121	234		140	247		156	256		176B	233					260	263	
			141	240		157	238								265	251	

ARTICOLI TECNICI | TECHNICAL ARTICLES

Cod.	Pag		Cod.	Pag		Cod.	Pag	
270	263		1610P	241		1890	255	
718	241		1615	258		1892 15 - 19 24	248	
726	241		1644	258		2044	254	
738	241		1679L	257		Tronc. 8.6	248	
749	243		1679T	257		Tronc. 8.8	248	
749A	243		1697	244		Tronc. 8.10	248	
751A	238		1724	261				
751B	238		1731	258				
761S	240		1732	258				
762	241		1743	242				
800	257		1744	242				
901	260		1746	256				
903	259		1777B	243				
1570A	259		1806	239				
1571	258		1810	245				
1592	240		1842A	238				
1592J	240		1842B	238				
1592Q	240		1845	241				
1609	237		1849	242				

Concept and design:
p-studio.it

Photo:
foto-immagine.com



Poliplast S.r.l.

Via Roma, 118
31024 Ormelle (TV) - Italy
T. +39.0422.815408 - 815426

info@poliplast.net
poliplast.net

Per motivi tecnici di riproduzione tipografica non è possibile garantire la perfetta corrispondenza delle tinte rappresentate in questo stampato.

Si suggerisce quindi di controllare l'apposito campionario finiture e colori.

Al fine di migliorare la qualità dei prodotti, Poliplast si riserva, a proprio insindacabile giudizio, di apportare modifiche anche senza preavviso.

La riproduzione intera o parziale di testi, grafica e immagini è severamente vietata se non previa autorizzazione scritta da parte di Poliplast.

For technical reasons related to typographical reproduction, it is not possible to guarantee that the colours shown in this publication perfectly match the originals. It is therefore advisable to check the appropriate samples of the finishes and colours. For the purposes of improving the quality of the products, Poliplast reserves the right, at its own discretion, to make changes, even without notice.

Reproduction of the text, graphics and images, wholly or in part, is strictly forbidden, except with the written authorisation of Poliplast.



poliplast.net