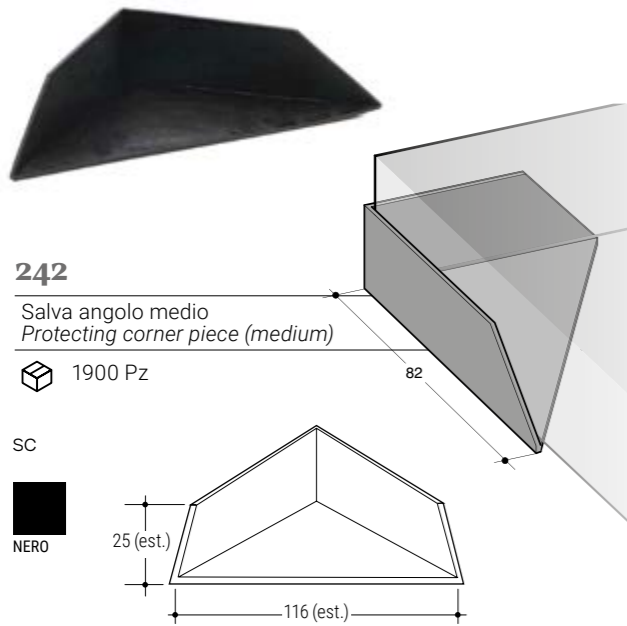


Per la produzione dei particolari di protezione impieghiamo anche plastiche derivanti da riciclo.
For the production of the protective details we also use plastics deriving from recycling.

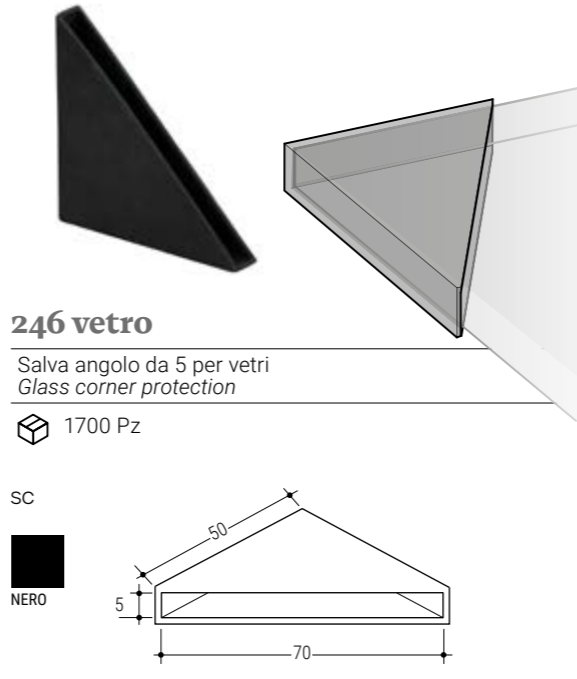


242
Salva angolo medio
Protecting corner piece (medium)

1900 Pz

SC

NERO

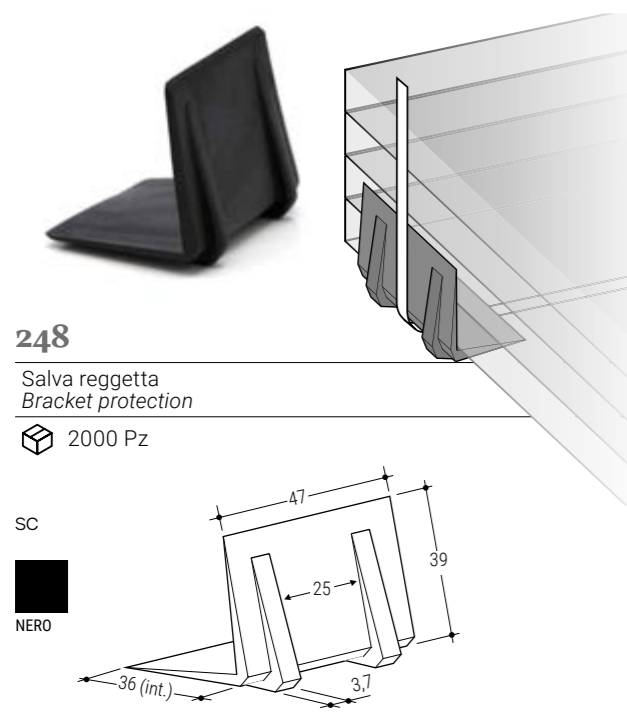


246 vetro
Salva angolo da 5 per vetri
Glass corner protection

1700 Pz

SC

NERO

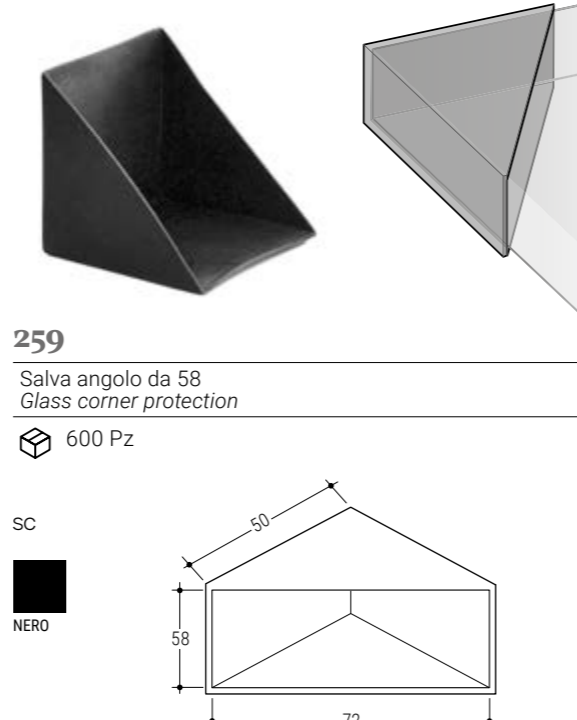


248
Salva reggetta
Bracket protection

2000 Pz

SC

NERO



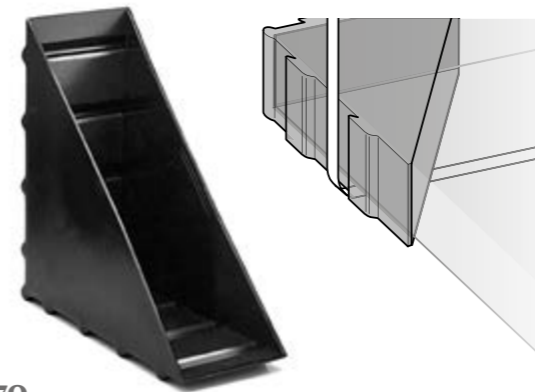
259
Salva angolo da 58
Glass corner protection

600 Pz

SC

NERO

Le misure degli angolari indicate fanno riferimento alle dimensioni interne. - The corner measurements indicated refer to the internal dimensions.

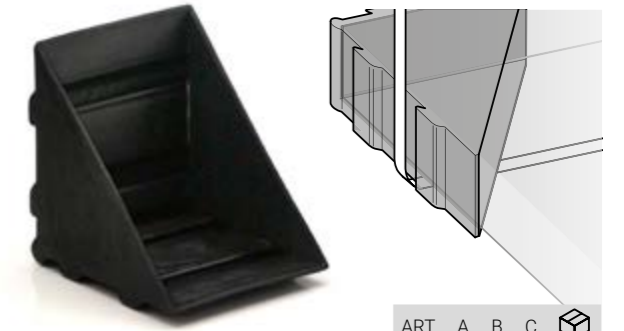
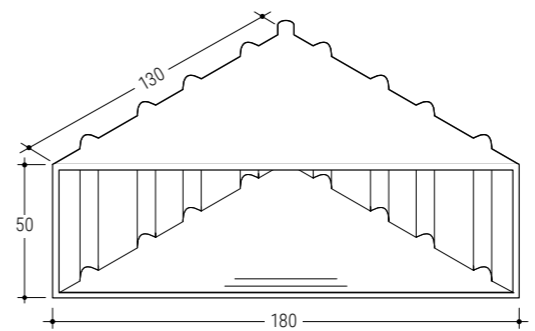


270
Salva angolo
Corner protecting

380 Pz

SC

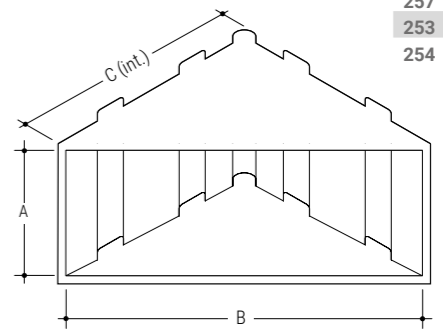
NERO



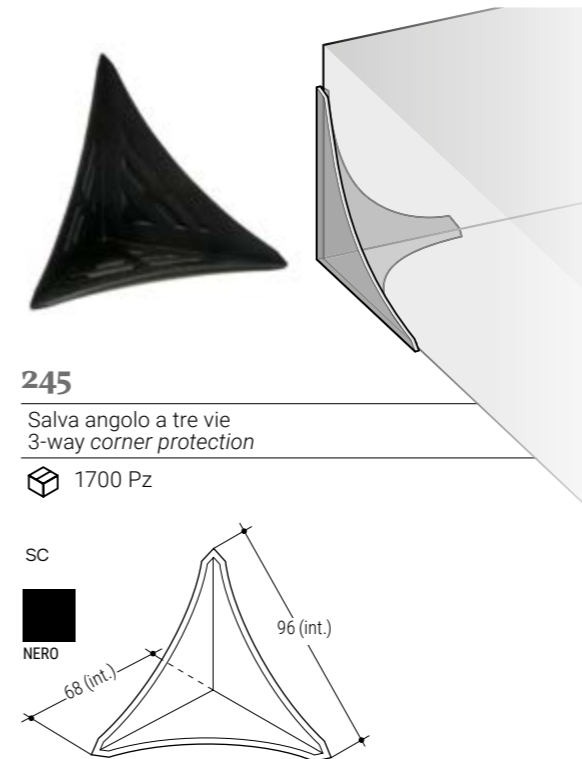
244 - 258
Angolari di protezione
Corner protecting

SC

NERO



ART.	A	B	C	📦
246	5	70	50	1500
249	8	72	50	1200
247	10	70	50	900
258	12	70	50	1700
250	16	70	50	1400
244	18	72	50	1200
255	22	70	50	1000
252	25	70	50	900
256	30	70	50	800
251	36	70	50	700
257	40	70	50	650
253	44	70	50	600
254	66	70	50	400

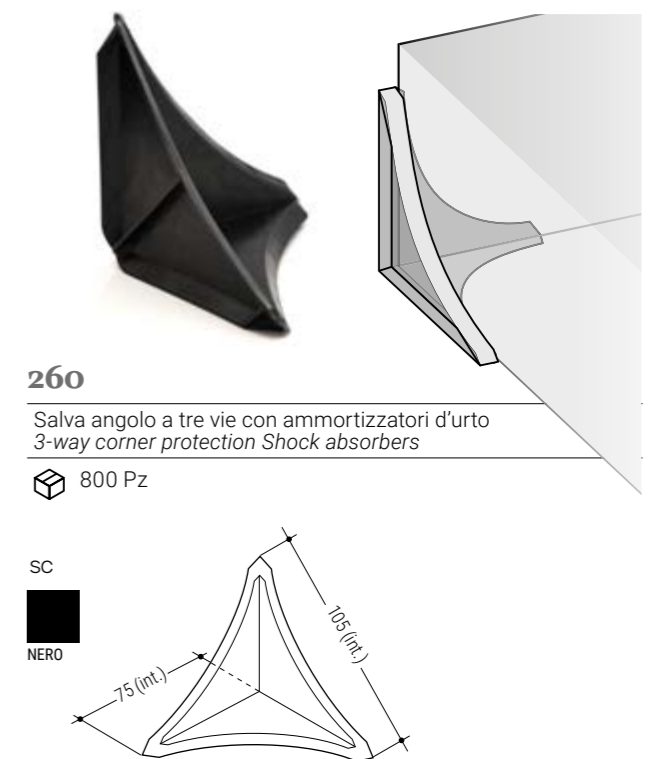


245
Salva angolo a tre vie
3-way corner protection

1700 Pz

SC

NERO



260
Salva angolo a tre vie con ammortizzatori d'urto
3-way corner protection Shock absorbers

800 Pz

SC

NERO