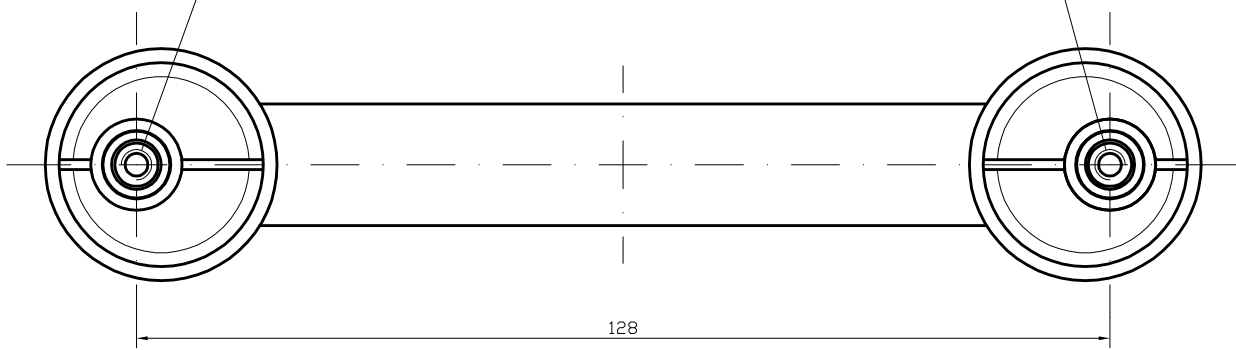


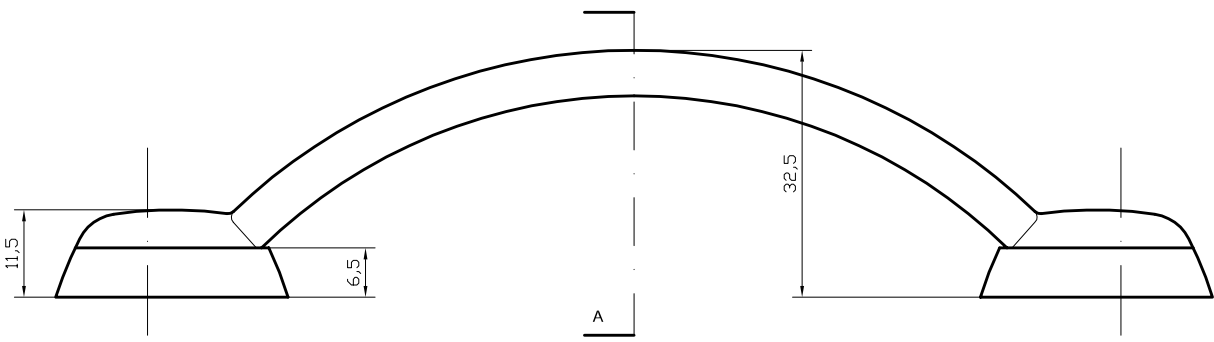
inserto ottone M4

inserto ottone M4



128

A

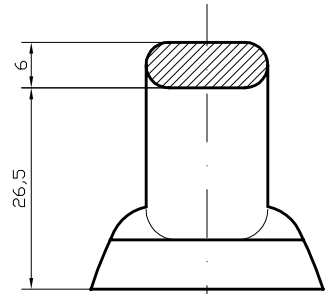


11,5

6,5

32,5

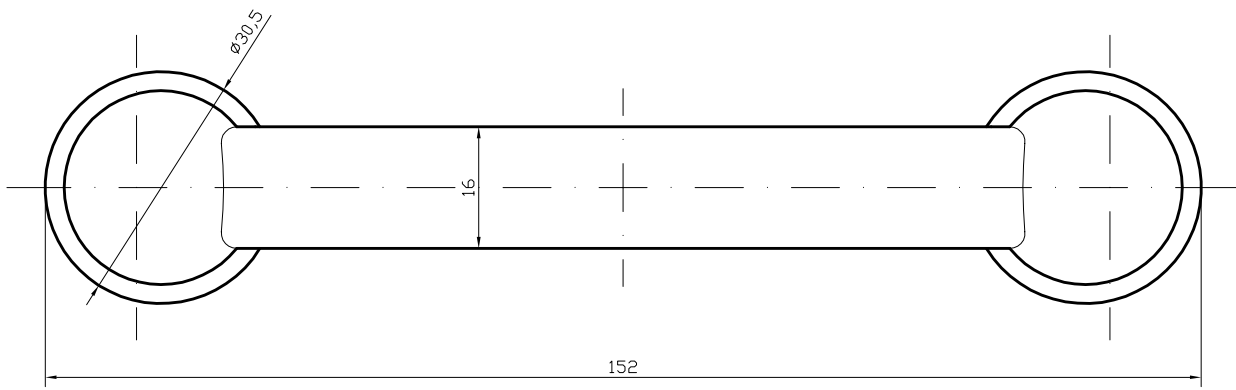
A



6

26,5

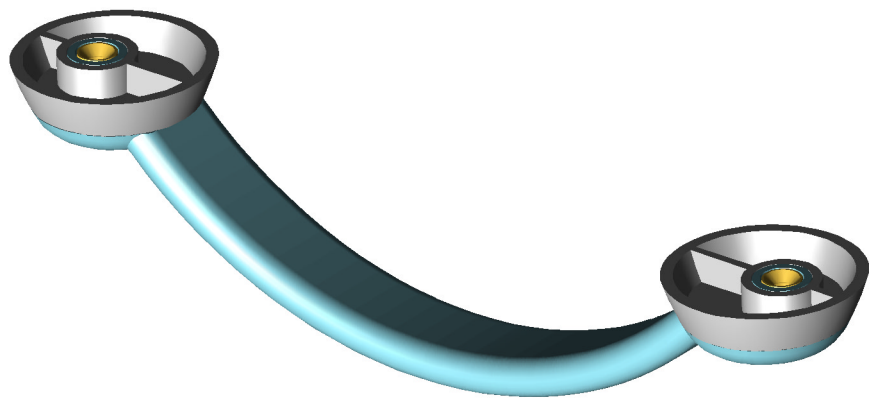
sez. A-A



Ø30,5

16

152



IL PRESENTE DISEGNO E' DI PROPRIETA' DI POLIPLAST S.A.S CHE NE VIETA LA COPIA, LA RIPRODUZIONE ANCHE PARZIALE, LA CESSIONE A TERZI. AI SENSI DELL'ART. 200 C.P.  
 THIS DOCUMENT IS PROPERTY OF POLIPLAST S.A.S. AND IS NOT TO BE COPIED, ALSO PARTIALLY OR COMMUNICATED TO ANY OTHER PERSON, AS PER ART. 200 C.P.



POLIPLAST s.a.s  
 Via Roma, 118 - 31024 Ormelle (TV) - Italy  
 Tel. 0422 / 815408 - 815426  
 Fax 0422 / 814123  
 e-mail: info@poliplast.net  
 Internet: www.poliplast.net

ARTICOLO / CODICE:	<b>0339 B</b>	SCALA:	1:1	QUOTE:	mm.	TAV. N°	091-09
MATERIALE:	ABS/ABS ABS/ABS trasparente			AGGIORNAMENTO:	.....	DATA:	24.11.09