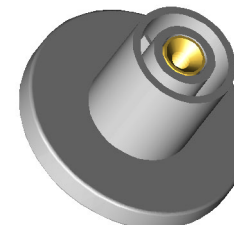
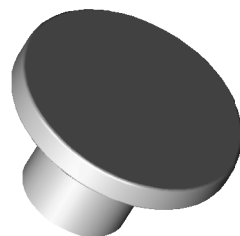
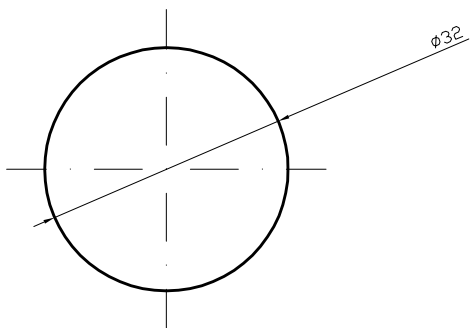
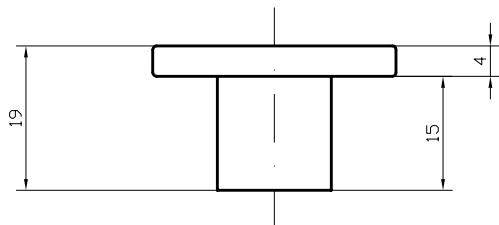
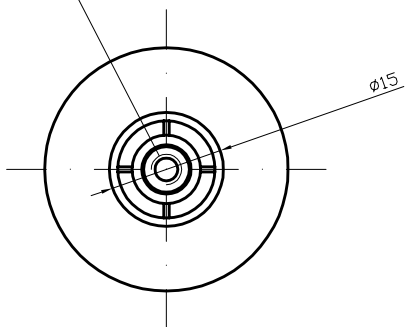


inserto ottone M4



POLIPLAST s.a.s
Via Roma, 118 - 31024 Ormelle (TV) - Italy
Tel. 0422 / 815408 - 815426
Fax 0422 / 814123
e-mail: info@poliplast.net
Internet: www.poliplast.net

ARTICOLO / CODICE:	0022	SCALA:	1:1	QUOTE:	mm.	TAV. N°	095-09
MATERIALE:	ABS ABS trasparente			AGGIORNAMENTO:	DATA:	25-11-09