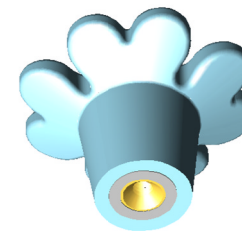
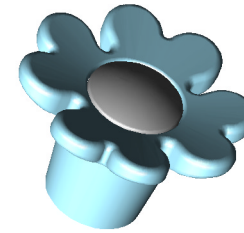
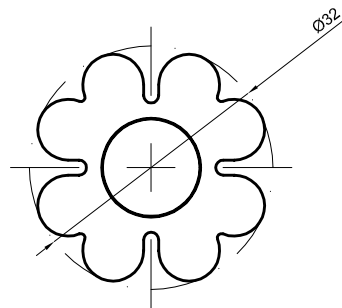
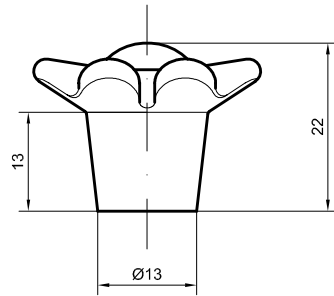
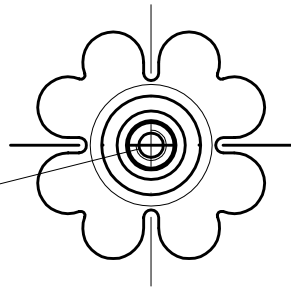



inserto ottone M4




POLIPLAST s.a.s  
Via Roma, 118 - 31024 Ormelle (TV) - Italy  
Tel. 0422 / 815408 - 815426  
Fax 0422 / 814123  
e-mail: [info@poliplast.net](mailto:info@poliplast.net)  
Internet: [www.poliplast.net](http://www.poliplast.net)

ARTICOLO / CODICE:	0007	SCALA:	1:1	QUOTE:	mm.	TAV. N°	183-11
MATERIALE:	ABS			AGGIORNAMENTO:	DATA:		
				.....	07.09.11		