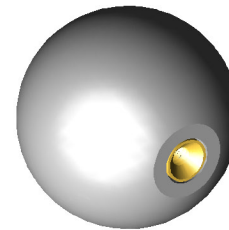
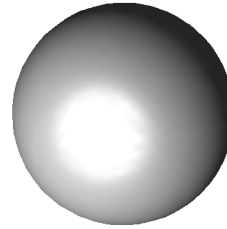
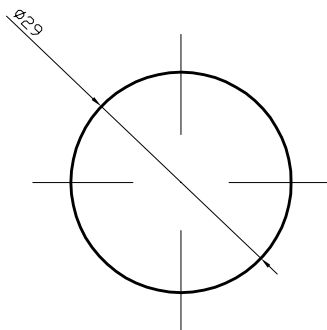
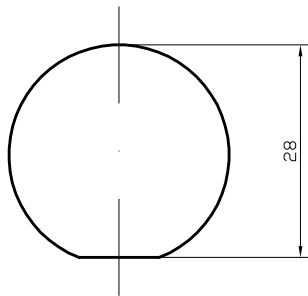
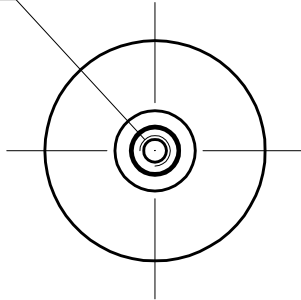



Inserto ottone M4




POLIPLAST s.a.s
 Via Roma, 118 - 31024 Ormelle (TV) - Italy
 Tel . 0422 / 815408 - 815426
 Fax 0422 / 814123
 e-mail: info@poliplast.net
 Internet: www.poliplast.net

ARTICOLO / CODICE:	0003	SCALA:	1:1	QUOTE:	mm.	TAV. N°	110-09
MATERIALE:	ABS			AGGIORNAMENTO:	DATA:		
				01-12-09		