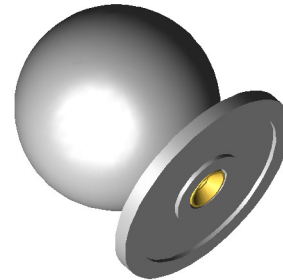
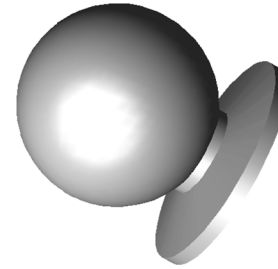
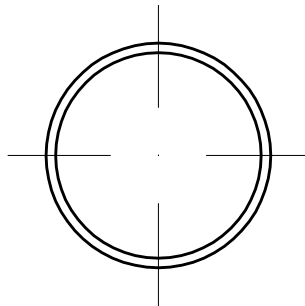
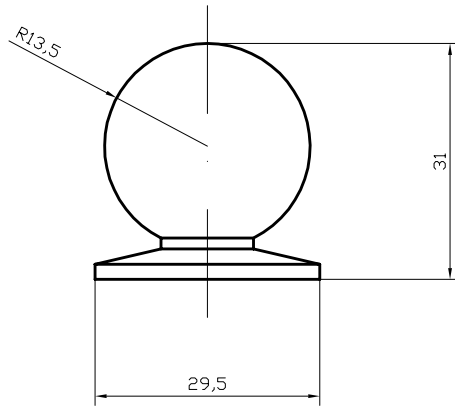
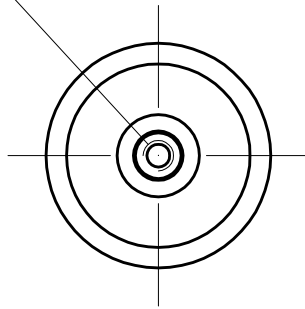



Inserto ottone M4




**POLIPLAST s.a.s**  
 Via Roma, 118 - 31024 Ormelle (TV) - Italy  
 Tel . 0422 / 815408 - 815426  
 Fax 0422 / 814123  
 e-mail: [info@poliplast.net](mailto:info@poliplast.net)  
 Internet: [www.poliplast.net](http://www.poliplast.net)

ARTICOLO / CODICE:	<b>0002</b>	SCALA:	1:1	QUOTE:	mm.	TAV. N°	106-09
MATERIALE:	ABS		AGGIORNAMENTO:	DATA:			
			.....	01-12-09			