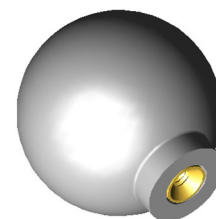
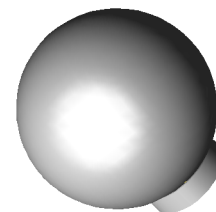
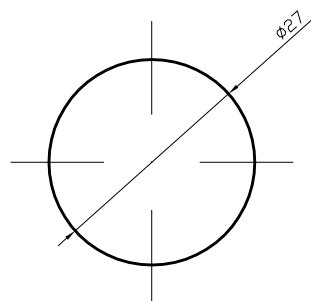
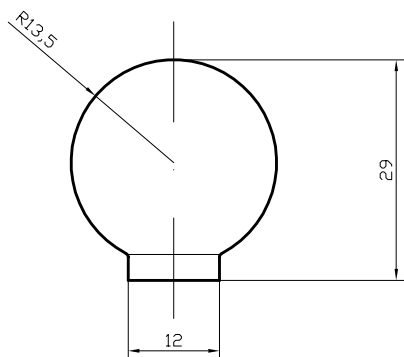
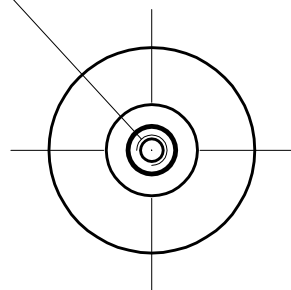



Inserto ottone M4




POLIPLAST s.a.s
Via Roma, 118 - 31024 Ormelle (TV) - Italy
Tel . 0422 / 815408 - 815426
Fax 0422 / 814123
e-mail: info@poliplast.net
Internet: www.poliplast.net

| | | | | | | | |
|--------------------|-------------|---|-----|----------------|----------|---------|--------|
| ARTICOLO / CODICE: | 0001 | SCALA: | 1:1 | QUOTE: | mm. | TAV. N° | 109-09 |
| MATERIALE: | ABS |  | | AGGIORNAMENTO: | DATA: | | |
| | | | | | 01-12-09 | | |